



## OM 502T

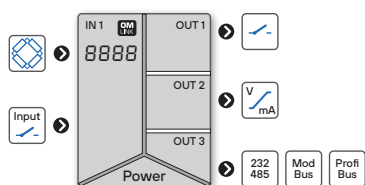


- 5místné nastavitelné zobrazení
- Rozsah 1...4 / 2...8 / 4...16 mV/V
- Vážní funkce, Digitální filtry, Tára
- Přesnost 0,05 %
- Rychlost 100 měř./s
- Rozměr DIN 96 x 48 mm
- Napájení 10...30 VAC/DC; 80...250 VAC/DC

## Volitelné rozšíření

Komparátory ● Datový výstup ● Analogový výstup  
Záznam naměřených hodnot

## ZOBRAZOVAČ PRO TENZOMETRY



Typ OM 502T je precizní 5místný panelový nastavitelný zobrazovač pro tentometrické snímače doplněný o vážní funkce.

Základem přístroje je mikrokontroler a rychlý 24bitový  $\Delta\Sigma$  ADC, které přístroje zaručují vysokou přesnost, stabilitu a snadné ovládání.

## OVLÁDÁNÍ

Přístroj se nastavuje a ovládá pěti tlačítky umístěnými na předním panelu. Všechna programovatelná nastavení přístroje jsou realizována ve třech nastavovacích režimech.

**LIGHT MENU** je chráněné volitelným číselným kódem a obsahuje pouze položky nutné pro základní nastavení přístroje

**PROFI MENU** je chráněné volitelným číselným kódem a obsahuje kompletní nastavení přístroje

**USER MENU** může obsahovat libovolné položky vybrané z programovacího menu (LIGHT/PROFI), kterým se určí právo (vidět nebo měnit). Přístup je volný, bez hesla.

Standardní výbavou je rozhraní OM Link, kterým lze s ovládacím programem upravovat a archivovat všechny nastavení přístroje i provádět update firmware (s kabelem OML). Program je určen také pro vizualizaci a archivaci naměřených hodnot z více přístrojů.

Všechna nastavení jsou uložena v paměti EEPROM (zůstávají i po vypnutí přístroje). Na displeji lze zobrazit měřené jednotky.

## ROZŠÍŘENÍ

**KOMPARÁTORY** jsou určeny pro hlídání jedné, dvou, tří nebo čtyř mezních hodnot s reléovým výstupem. Uživatel může zvolit režim limit: MEZ/DAVKA/OD-DO. Limity mají nastavitelnou hysterezi v plném rozsahu displeje a volitelné zpoždění sepnutí v rozsahu 0...99,9 s. Dosažení nastavených mezí je signalizováno LED a zároveň sepnutím příslušného výstupu.

**DATOVÉ VÝSTUPY** jsou pro svou rychlost a přesnost vhodné k přenosu naměřených údajů pro další zobrazení nebo přímo do řídicích systémů. V nabídce je izolovaná RS232 a RS485 s ASCII/MESBUS/Modbus/PROFIBUS protokolem.

**ANALOGOVÉ VÝSTUPY** najdou své uplatnění v aplikacích, kde je požadováno další vyhodnocení nebo zpracování naměřených údajů v externích zařízeních. V nabídce je univerzální analogový výstup s možností volby typu výstupu - napětí/proud. Hodnota analogového výstupu odpovídá údajům na displeji a jeho typ i rozsah je volitelný v menu.

**ZÁZNAM NAMĚŘENÝCH HODNOT** je interní časové řízení sběru dat. Je vhodné všude tam, kde je nutné registrovat naměřené hodnoty. Lze použít dva režimy. FAST, který je určený pro rychlé ukládání (80 zápisů/s) všech naměřených hodnot až do 8 000 záznamů. Druhý režim je RTC, kde je záznam dat řízený přes Real Time s ukládáním ve zvoleném časovém úseku a periodě. Do paměti přístroje je možné uložit až 266 000 hodnot. Přenos dat do PC přes sériové rozhraní RS232/485 a OM Link.

## STANDARDNÍ FUNKCE

## NASTAVITELNÉ ZOBRAZENÍ

**Kalibrace:** ruční - zadání citlivosti a maximálního měřicího rozsahu snímače automatická - zadání krajních hodnot měřicího rozsahu s použitím referenční zátěže

**Funkce vážení:** signalizace ustálené rovnovážné polohy, ustálení nuly, automatické sledování nuly, definovaný počet dílků stupnice

**Volba velikosti dílku:** 0,001/.../0,1/0,2/0,5/1/2/5/10/20/50/100 (Mod - VAHA)  
**Zobrazení:** ±99999 (Mod - Standard)

## NAPÁJENÍ SNÍMAČE

Pevné: 10 VDC, zátěž  $\geq 80 \Omega$

## FUNKCE

**Linearizace:** nelineární signál je převeden až 50 bodovou lineární interpolací

**Min/max. hodnota:** registrace min./max. hodnoty dosažené během měření

**Tára:** určená k vynulování displeje při nenulovém vstupním signálu

**Pevná tára:** pevně přednastavená tára

**Špičková hodnota:** na displeji se zobrazuje pouze max. nebo min. hodnota

**Matematické funkce:** polynom, 1/x, logaritmus, exponenciál, odmocnina, odmocnina, sin x

## DIGITÁLNÍ FILTRY

**Plovoucí průměr:** z 2...30 měření

**Exponenciální průměr:** z 2...100 měření

**Aritmetický průměr:** z 2...100 měření

**Zaokrouhlení:** nastavení zobrazovacího kroku pro displej

## EXTERNÍ OVLÁDÁNÍ

**Lock:** blokování tlačítek

**Hold:** blokování displeje/přístroje

**Tára:** aktivace táry

**Nulování Min/Max:** nulování min/max hodnoty

## TECHNICKÁ DATA

### VSTUP

Počet	1
Rozsah	Rozsah je nastavitelný v menu přístroje
Napájení snímače	1...4 mV/V 2...8 mV/V 4...16 mV/V
Velikost dílku	10 VDC, zátěž ≥ 80 Ω na přání 5 V
Velikost dílku	6drátové
Sledování nuly	0,001/0,002/0,005/0,01/0,02/0,05/0,1/0,2/0,5/1/2/5/10/20/50/100
Automat. nulování váhy	v 4 % měřičho rozsahu se automaticky vyrovnává nula s podmínkou, že korekce nesmí být větší než 0,5 dílku/sekundu
Externí vstup	pokud je po dobu > 5 s na displeji ustálená záporná hodnota (při aktivní funkci TARA) dojde k automatickému odtárování

### EXTERNÍ VSTUP

Počet	3, na kontakt
Funkce	OFF vstup je vypnutý HOLD zastavení displeje LOCK blokování tlačítek na přístroji HESLO blokování přístupu do menu TARA aktivace táry NUL.TA nulování táry NUL.M.M. nulování Min./max. hodnoty ULOZ start záznamu dat (FAST/RTC) NUL.PA nulování záznamu dat (FAST/RTC) KAN. A zobrazení hodnoty „Kanal A“ FIL. A zobrazení hodnoty „Kanal A“ + filtr MAT. FN. zobrazení hodnoty „Matematická fce.“

### ZOBRAZENÍ

Displej	..99999...999999, jednobarevné 14segmentové LED
Výška znaků	14 mm
Barva displeje	červená nebo zelená
Popis	poslední dva znaky displeje lze použít pro zobrazení měřených veličin
Desetinná tečka	nastavitelná - v menu
Jas	nastavitelný - v menu

### SPECIFIKACE PŘÍSTROJE

TK	50 ppm/°C
Přesnost	±0,02 % z rozsahu + 1 digit platí pro zobrazení do 99999 a rychlost 10 měř./s
Rychlost měření	1...100 měření/s
Přetížení	10x (t < 30 ms), 2x
Funkce	offset, TARA, Min/Max hodnota, špičková hodnota, matematické funkce
Digitální filtry	exponenciální / plovoucí / aritmetický průměr, zaokrouhlení
Matematické funkce	polynom / inverzní polynom / logaritmus / exponenciál / mocnina / odmocnina / sin x
Linearizace	lineární interpolací v 50 bodech nastavení pouze přes OM Link
Záznam hodnot	RTC 15 ppm/°C, čas-datum-hodnota displeje, < 266k údajů FAST hodnota displeje, < 8k údajů
OM Link	firemní komunikační rozhraní pro ovládání, nastavení a update přístroje
Watch-dog	reset po 400 ms
Kalibrace	při 25°C a 40 % r.v.

### RELÉOVÝ / OC VÝSTUP

Počet	až 4
Typ	digitální, nastavitelný v menu
Mód	HYSTER. aktivní nad nastavenou hodnotou OKENKO aktivní v nastaveném okně / pásmu DAVKA aktivní v nastavené periodě
Funkce Relé/OC	SPINAC v aktivním režimu je sepnuté ROZPIN. v aktivním režimu je rozepnuté
Limity	-99999...999999
Hystereze	0...999999
Zpoždění	0...99,9 s
Výstupy	1...2x relé se spínacím kontaktem (Form A) (250 VAC/30 VDC, 3 A)* 2x relé s přepínacím kontaktem (Form C) (250 VAC/50 VDC, 3 A) 2x bistabilní relé (250 VAC/250 VDC, 3 A/0,3 A) 2...4x otevřený kolektor (30 VDC/100 mA)
Relé	1/8 HP 277 VAC, 1/10 HP 125 V, Pilot Duty D300 * hodnoty platí pro odporovou zátěž

### ANALOGOVÝ VÝSTUP

Počet	1
Typ	izolovaný, nastavitelný s 16bitovým DAC, typ a rozsah výstupu je volitelný
TK	15 ppm/°C
Nonlinearita	0,1 % z rozsahu
Přesnost	±0,02 % z rozsahu
Rychlost	odezva na změnu hodnoty < 1 ms
Rozsahy	0...2/5/10 V, ±10 V, odporová zátěž ≥ 1 kΩ 0...5/20 mA/4...20 mA, kompenzace < 600 Ω/12 V nebo 1000 Ω/24 V Indikace chybového hlášení (výstup < 3,2 mA)

### DATOVÝ VÝSTUP

Počet	1
Protokol	ASCII, MESSBUS, Modbus RTU, PROFIBUS DP
Formát dat	8 bitů + bez parity + 1 stop bit (ASCII) 7 bitů + sudá parity + 1 stop bit (Messbus)
Rychlost	300...230 400 Baud 9 600 Baud...12 Mbaud (PROFIBUS)
RS 232	izolovaná
RS 485	izolovaná, adresace (max. 31 přístrojů)

### NAPÁJENÍ

Napájení	10...30 V AC/DC, ±10 %, PF ≥ 0,4, I <sub>sp</sub> < 40 A/1 ms, izolované 80...250 V AC/DC, ±10 %, PF ≥ 0,4, I <sub>sp</sub> < 40 A/1 ms, izolované Napájení je jističeno pojistkou umístěnou v přístroji
Spotřeba	< 8,0 W / 7,8 VA

### MECHANICKÉ VLASTNOSTI

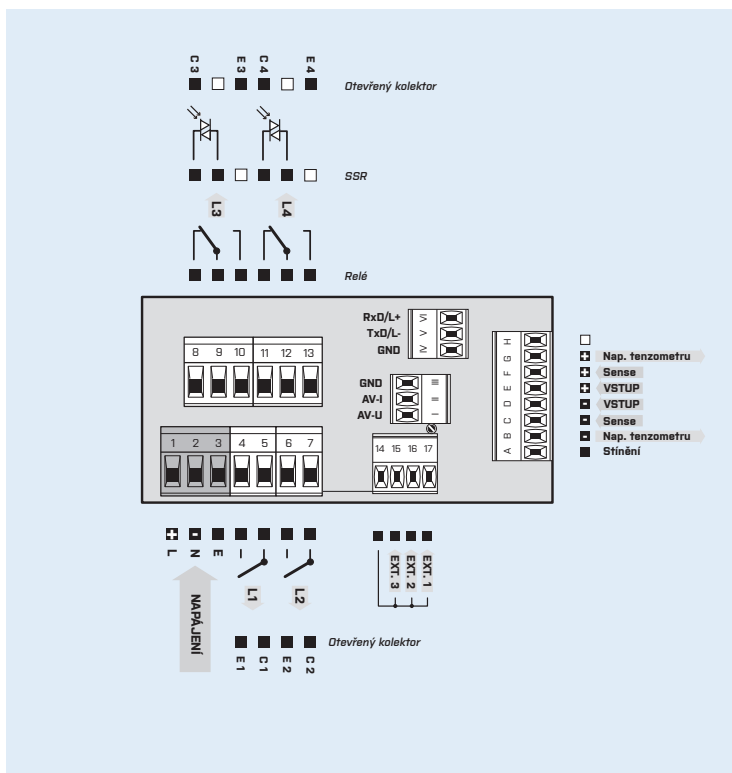
Materiál	Noryl GFN2 SE1, nehořlavý UL 94 V-1, černý
Rozměry	96 x 48 x 120 mm (š x v x h)
Otvor do panelu	90,5 x 45 mm (š x v)

### PROVOZNÍ PODMÍNKY

Připojení	konektorová svorkovnice, průřez vodiče < 1,5 / 2,5 mm <sup>2</sup>
Doba ustálení	do 5 minut po zapnutí
Pracovní teplota	-20°...60°C
Skladovací teplota	-20°...85°C
Pracovní vlhkost	< 95 % r.v., nekondenzující
Krytí	IP64, pouze čelní panel
Provedení	bezpečnostní třída I
El. bezpečnost	ČSN EN 61010-1, A2
Izolační pevnost	4 kVAC po 1 min. mezi napájením a vstupem 4 kVAC po 1 min. mezi napájením a datovým/ anal. výstupem 4 kVAC po 1 min. mezi vstupem a reléovým výstupem 2,5 kVAC po 1 min. mezi vstupem a datovým/ anal. výstupem
Izolační odolnost*	pro stupaň znečištění II, kategorie měření III napájení přístroje > 670 V (Z), 300 V (D) vstup, výstup > 300 V (Z), 150 V (D)
EMC	EN 61326-1, Průmyslová oblast
Seizmická způsobilost	ČSN IEC 980: 1993, čl. 6

\* Z1 - Základní izolace, D1 - Dvojitá izolace

## PŘIPOJENÍ



## OBJEDNACÍ KÓD

### OM 502T

Napájení	10...30 V AC/DC 80...250 V AC/DC	0 1							
Komparátory	žádný 1x relé (spínací) 2x relé (spínací) 3x relé (2x spínací + 1x přepínací) 4x relé (2x spínací + 2x přepínací) 2x otevřený kolektor 4x otevřený kolektor 2x otevřený kolektor + 2x relé (přepínací) 2x relé (přepínací) 2x SSR 2x bistabilní relé 1x relé (přepínací)	0 1 2 3 4 5 6 7 8 9 A B							
Datový výstup	žádný RS 232 RS 485 Modbus PROFIBUS	0 1 2 3 4							
Analogový výstup	ne ano (kompenzace < 600 Ω / V) ano (kompenzace < 1 000 Ω/24 V)	0 1 2							
Záznam naměřených hodnot	ne RTC FAST	0 1 2							
Barva displeje	červená zelená	1 2							
Specifikace	standardně se neuvádí								00

Základní provedení přístroje je označeno tučně

\* Nelze v kombinaci s RTC/FAST