



## OMB 452UNI

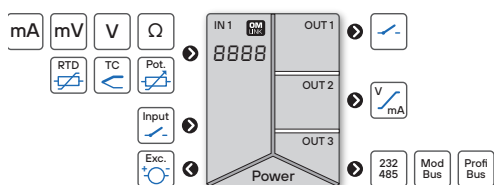
- Bargraf - 50 LED s displejem a LCD stupnicí
- Multifunkční vstup (DC, PM, RTD, T/C, DU)
- Digitální filtry, Tára, Linearizace
- Rozměr DIN 160 x 80 mm
- Napájení 10...30 V AC/DC; 80...250 V AC/DC

### Volitelné rozšíření

Komparátory ● Datový výstup ● Analogový výstup  
Záznam naměřených hodnot



### UNIVERZÁLNÍ SLOUPCOVÝ ZOBRAZOVAČ



Modelová řada OMB 452 jsou panelové nastavitelné třibarevné sloupkové zobrazovače s pomocným displejem a nastavitelnou LCD stupnicí. Přístroje jsou navrženy jako rozměrová náhrada přístrojů ZEPAKOMP.

Typ OMB 452UNI je multifunkční přístroj s možností konfigurace pro 8 různých variant vstupu, snadno konfigurovatelných v menu přístroje.

Základem přístroje je mikrokontroler a vícekanálový 24bitový  $\Delta\Sigma$  ADC, které přístroje zaručují vysokou přesnost, stabilitu a snadné ovládání.

### OVLÁDÁNÍ

Přístroj se nastavuje i ovládá dvěma tlačítky a točičkem umístěným na předním panelu. Všechna programovatelná nastavení přístroje jsou realizována ve třech nastavovacích režimech.

**LIGHT MENU** je chráněné volitelným číselným kódem a obsahuje pouze položky nutné pro základní nastavení přístroje

**PROFI MENU** je chráněné volitelným číselným kódem a obsahuje kompletní nastavení přístroje

**USER MENU** může obsahovat libovolné položky vybrané z programovacího menu (LIGHT/PROFI), kterým se určí právo (vidět nebo měnit). Přístup je volný, bez hesla.

Standardní výbavou je rozhraní OM Link, kterým lze s ovládacím programem upravovat a archivovat všechny nastavení přístroje i provádět update firmware (s kabelem OML). Program je určen také pro vizualizaci a archivaci naměřených hodnot z více přístrojů.

Všechny nastavení jsou uloženy v paměti EEPROM (i po vypnutí přístroje).

### ROZŠÍŘENÍ

**KOMPARÁTORY** jsou určeny pro hlídání jedné, dvou, tří nebo čtyř mezních hodnot s reléovým výstupem. Uživatelsky lze zvolit režim limit: MEZ/DAVKA/OD-DO. Limity mají nastavitelnou hysterezi v plném rozsahu displeje a volitelné zpoždění sepnutí v rozsahu 0...99,9 s. Dosažení nastavených mezí je signalizováno LED a zároveň sepnutím příslušného výstupu.

**DATOVÉ VÝSTUPY** jsou pro svou rychlost a přesnost vhodné k přenosu naměřených údajů pro další zobrazení nebo přímo do řídicích systémů. V nabídce je izolovaná RS232 a RS485 s ASCII/MESSBUS/Modbus/PROFIBUS protokolem.

**ANALOGOVÉ VÝSTUPY** najdou své uplatnění v aplikacích, kde je požadováno další vyhodnocení nebo zpracování naměřených údajů v externích zařízeních. V nabídce je univerzální analogový výstup s možností volby typu výstupu - napětí/proud. Hodnota analogového výstupu odpovídá údajům na displeji a jeho typ i rozsah je volitelný v menu.

**ZÁZNAM NAMĚŘENÝCH HODNOT** je interní časové řízení sběru dat. Je vhodné všude tam, kde je nutné registrovat naměřené hodnoty. Lze použít dva režimy. FAST, který je určený pro rychlé ukládání (40 zápisů/s) všech naměřených hodnot až do 8 000 záznamů. Druhý režim je RTC, kde je záznam dat řízený přes Real Time s ukládáním ve zvoleném časovém úseku a periodě. Do paměti přístroje je možné uložit až 266 000 hodnot. Přenos dat do PC přes sériové rozhraní RS232/485 a OM Link.

### STANDARDNÍ FUNKCE

#### NASTAVITELNÉ ZOBRAZENÍ

Volba: typu vstupu a měřicího rozsahu

Měřicí rozsah: nastavitelný pevně nebo s automatickou změnou (OHM)

Nastavení: ruční, v menu lze nastavit pro obě krajní hodnoty vstupního signálu libovolné zobrazení na displeji, např. vstup 0...10,00 V > 0...850.0

Zobrazení: 50 LED + 6místný pomocný displej

Stupnice: LCD, volně programovatelná

#### POMOCNÉ NAPĚTÍ

Rozsah: 5...24 VDC/1,2 W, je vhodné pro napájení snímačů a převodníků

#### KOMPENZACE

Vedení (RTD, OHM): automatická (3 nebo 4drát) nebo ruční v menu (2drát)

Sondy (RTD): vnitřní zapojení (odpor vedení v měřicí hlavici)

Studených konců (T/C): ruční nebo automatická (teplota svorek)

#### FUNKCE

Linearizace: nelineární signál je převeden až 50 bodovou lineární interpolací

Tára: určená k vynulování displeje při nenulovém vstupním signálu

Min/max. hodnota: registrace min./max. hodnoty dosažené během měření

Špičková hodnota: na displeji se zobrazuje pouze max. nebo min. hodnota

Matematické funkce: polynom, 1/x, logaritmus, exponenciál, odmocnina, odmocnina, sin x a operace mezi vstupy - součet, podíl

#### DIGITÁLNÍ FILTRY

Plovoucí průměr: z 2...30 měření

Exponenciální průměr: z 2...100 měření

Aritmetický průměr: z 2...100 měření

Zaokrouhlení: nastavení zobrazovacího kroku pro displej

#### EXTERNÍ OVLÁDÁNÍ

Lock: blokování tlačítek

Hold: blokování displeje/přístroje

Tára: aktivace táry

Nulování Min/Max: nulování min/max hodnot

## TECHNICKÁ DATA

### VSTUP

Počet	1		
	Rozsah je nastavitelný v menu přístroje		
<b>DC</b> Rozsah	±60 mV ±150 mV ±300 mV ±1 200 mV	> 100 MΩ > 100 MΩ > 100 MΩ > 100 MΩ	Vstup U Vstup U Vstup U Vstup U
<b>PM</b> Rozsah	0...20 mA 4...20 mA ±2 V ±5 V ±10 V ±40 V	< 400 mV < 400 mV 1 MΩ 1 MΩ 1 MΩ 1 MΩ	Vstup I Vstup I Vstup U Vstup U Vstup U Vstup U
<b>OHM</b> Rozsah	0...100 Ω 0...1/10/100 kΩ		
Připojení	2, 3 a 4drátové		
<b>RTD</b> Rozsah	Pt 100/500/1 000, 3 850 ppm/°C Pt 100, 3 920 ppm/°C Pt 50, 3 910 ppm/°C Pt 100, 3 910 ppm/°C	-50°...450°C -50°...450°C -200°...1100°C -200°...450°C	
Připojení	2, 3 a 4drátové		
<b>Ni</b> Rozsah	Ni 1 000/10 000, 5 000 ppm/°C Ni 1 000/10 000, 6 180 ppm/°C	-50°...250°C -200°...250°C	
Připojení	2, 3 a 4drátové		
<b>Cu</b> Rozsah	Cu 50/100, 4 260 ppm/°C Cu 50/100, 4 280 ppm/°C	-50°...200°C -200°...200°C	
Připojení	2, 3 a 4drátové		
<b>T/C</b> Rozsah	J (Fe-Cu/Ni) K (NiCr-Ni) T (Cu-Cu/Ni) E (NiCr-Cu/Ni) B (PtRh30-PtRh6) S (PtRh10-Pt) R (Pt13Rh-Pt) N (Omega/Alloy) L (Fe-Cu/Ni)	-200°...900°C -200°...1 300°C -200°...400°C -200°...690°C 300°...1 820°C -50°...1 760°C -50°...1 740°C -200°...1 300°C -200°...900°C	
Kompensace	nastavitelná -20°...99°C nebo automatická		
<b>DU</b> Napájecí snímače	2 VDC/6 mA, odpor potenciometru > 500 Ω		

### ROZŠÍŘENÍ "A"

Počet	1		
	Rozsah je nastavitelný v menu přístroje		
<b>DC</b> Rozsah	±0,1 A ±0,25 A ±0,5 A ±1 A ±5 A ±100 V ±250 V ±500 V	< 300 mV < 300 mV < 300 mV < 30 mV < 150 mV 20 MΩ 20 MΩ 20 MΩ	Vstup I Vstup I Vstup I Vstup I Vstup I Vstup U Vstup U Vstup U

### ROZŠÍŘENÍ "B"

Počet	3		
	Rozsah je nastavitelný v menu přístroje		
<b>3x PM</b> Rozsah	0...20 mA 4...20 mA ±2 V ±5 V ±10 V ±40 V	< 400 mV < 400 mV 1 MΩ 1 MΩ 1 MΩ 1 MΩ	Vstup 2, 3, 4 - I Vstup 2, 3, 4 - I Vstup 2, 3, 4 - U Vstup 2, 3, 4 - U Vstup 2, 3, 4 - U Vstup 2, 3, 4 - U

### EXTERNÍ VSTUP

Počet	3, na kontakt	
Funkce	OFF HOLD LOCK HESLO TARA NUL TA NUL.M.M. ULOZ NUL.PA KAN.A FIL.A MAT.FN PREP	vstup je vypnutý zastavení displeje blokování tlačítek na přístroji blokování přístupu do menu aktivace Tary nulování Tary nulování Min./max. hodnoty start záznamu dat (FAST/RTC) nulování záznamu dat (FAST/RTC) zobrazení hodnoty „Kanal A“ zobrazení hodnoty „Kanal A“ + filtr zobrazení hodnoty „Matematické fce.“ postupné nebo BCD přepínání kanálů

### ZOBRAZENÍ

Sloupcový displej	50 + 50 LED horní řada zobrazuje vstupní hodnotu, dolní signalizuje nastavené meze
Barva sloupce	červená / zelená / oranžová
Stupnice	LCD podsvětlená a volně nastavitelná
Displej	-999...9999 +99, jednobarevné 14segmentové LED
Výška znaků	14 mm + 9,1 mm
Barva displeje	červená nebo zelená
Popis	poslední dva znaky displeje lze použít pro zobrazení měřících veličin
Desetinná tečka	nastavitelná - v menu
Jas	nastavitelný - v menu

### SPECIFIKACE PŘÍSTROJE

TK	50 ppm/°C
Přesnost	±0,1% z rozsahu + 1 digit ±0,15% z rozsahu + 1 digit RTD, T/C <i>platí pro zobrazení do 9999 a rychlost 5 měř./s</i>
Rychlost měření	0,1...40 měření/s
Přetížení	10x (t < 30 ms), 2x <i>neplatí pro rozsahy 250/500 V a 5 A</i>
Kompensace vedení	< 30 Ω RTD
Přesnost měření studeného konce	±1,5°C T/C
Rozlišení	0,1° / 1°C RTD / T/C
Funkce	offset, Tara, Min/Max hodnota, špičková hodnota, matematické funkce
Digitální filtry	exponenciální / plovoucí / aritmetický průměr, zaokrouhlení
Linearizace	lineární interpolací v 50 bodech <i>nastavení pouze přes OM Link</i>
Záznam hodnot	RTC 15 ppm/°C, čas-datová hodnota displeje, < 266k údajů FAST hodnota displeje, < 8k údajů
OM Link	firmitní komunikační rozhraní pro ovládání, nastavení a updaty přístroje
Watch-dog	reset po 400 ms
Kalibrace	př. 25°C a 40 % r.v.

### RELÉOVÝ VÝSTUP

Počet	až 4
Typ	digitální, nastavitelný v menu
Mód	HYSTER. aktivní nad nastavenou hodnotou OKENO aktivní v nastaveném okně / pásmu DAVKA aktivní v nastavené periodě
Funkce Relé/OC	SPINAC v aktivním režimu je sepnuté ROZPIN v aktivním režimu je rozepnuté
Limity	-99999...999999
Hystereze	0...999999
Zpoždění	0...99,9 s
Výstupy	1...4x relé s přepínacím kontaktem (Form C) (250 VAC/50 VDC, 3 A) 2...4x otevřený kolektor (30 VDC/100 mA)
Relé	1/8 HP 277 VAC, 1/10 HP 125 V, Pilot Duty D300

### ANALOGOVÝ VÝSTUP

Počet	1
Typ	izolovaný, nastavitelný s 16bitovým DAC, typ a rozsah výstupu je volitelný
TK	15 ppm/°C
Nelinearita	0,1% z rozsahu
Přesnost	±0,02% z rozsahu
Rychlost	odezva na změnu hodnoty < 1 ms
Rozsahy	0...2/5/10 V, ±10 V, odporová zátěž ≥ 1 kΩ 0...5/20 mA/4...20 mA, kompensace < 600 Ω/12 V nebo 1000 Ω/24 V Indikace chybového hlášení (výstup < 3,2 mA)

### DATOVÝ VÝSTUP

Počet	1
Protokol	ASCII, MESSBUS, Modbus RTU, PROFIBUS DP
Formát dat	8 bitů + bez parity + 1 stop bit (ASCII) 7 bitů + sudá parity + 1 stop bit (Messbus)
Rychlost	300...230 400 Baud 9 600 Baud...12 Mbaud (PROFIBUS)
RS 232	izolovaná
RS 485	izolovaná, adrese (max. 31 přístrojů)

### POMOCNÉ NAPĚTÍ

Nastavitelné	5...24 VDC, < 1,2 W, izolované
--------------	--------------------------------

### NAPÁJENÍ

Napájení	10...30 V AC/DC, ±10%, PF ≥ 0,4, I <sub>typ</sub> < 40 A / 1 ms, izolované 80...250 V AC/DC, ±10%, PF ≥ 0,4, I <sub>typ</sub> < 40 A / 1 ms, izolované <i>Napájení je jižetno pojistkou uvnitř přístroje</i>
Spotřeba	< 15,5 W / 15,5 VA

### MECHANICKÉ VLASTNOSTI

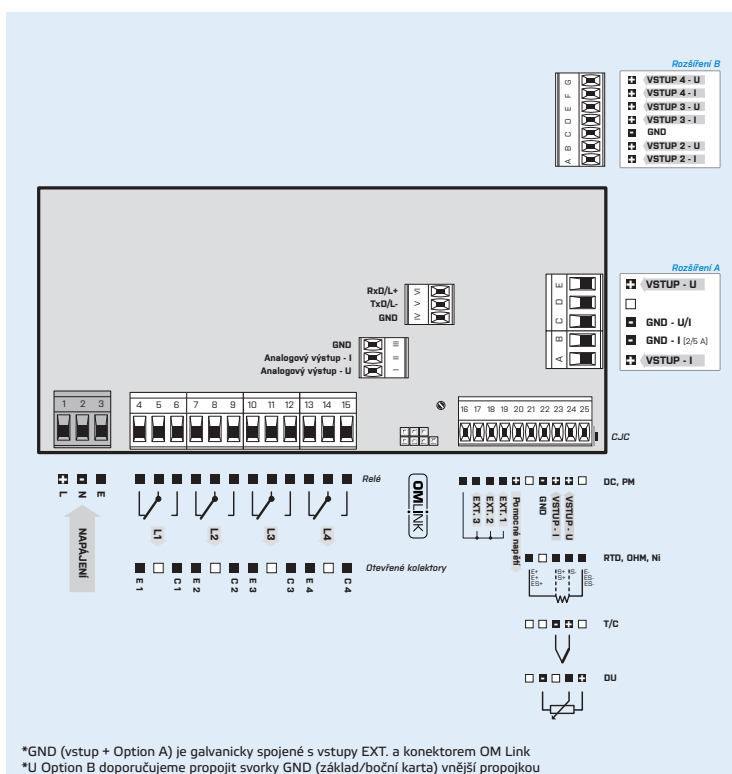
Materiál	Noryl GFN2 SE1, nehořlavý UL 94 V-1, černý
Rozměry	160 x 80 x 80 mm (š x v x h)
Otvor do panelu	150 x 70 mm (š x v)

### PROVOZNÍ PODMÍNKY

Připojení	konektorová svorkovnice, průřez vodiče < 1,5/2,5 mm <sup>2</sup>
Doba ustálení	do 5 minut po zapnutí
Pracovní teplota	-20°...60°C
Skladovací teplota	-20°...85°C
Pracovní vlhkost	< 95 % r.v., nekondenzující
Krytí	IP64, pouze čelní panel
Provedení	bezpečnostní třída I
El. bezpečnost	ČSN EN 61010-1, A2
Izolační pevnost	4 kVAC po 1 min. mezi napájením a vstupem 4 kVAC po 1 min. mezi napájením a datovým/anal. výstupem 4 kVAC po 1 min. mezi vstupem a reléovým výstupem 2,5 kVAC po 1 min. mezi vstupem a datovým/anal. výstupem
Izolační odolnost*	pro stupeň znečištění II, kategorie měření III napájení přístroje > 670 V (Z), 300 V (D) vstup, výstup > 300 V (Z), 150 V (D)
EMC	EN 61326-1, Průmyslová oblast
Seizmická způsobilost	ČSN IEC 980: 1993, čl. 6
Validace SW	Klasifikace ČSN IEC 62138, 61226 skupina B, C

\* Z1 - Základní izolace, D1 - Dvojitá izolace

## PŘIPOJENÍ



## OBJEDNACÍ KÓD

### OMB 452UNI

Napájení	10...30 V AC/DC 80...250 V AC/DC	0 1
Měřič rozsoh	standardní Rozšíření „A“ Rozšíření „B“	0 A B
Komparátory	ne 1x relé (přepínací) 2x relé (přepínací) 3x relé (přepínací) 4x relé (přepínací) 2x otevřený kolektor 4x otevřený kolektor	0 1 2 3 4 5 6
Analogový výstup	ne ano (kompensace < 600 Ω / V) ano (kompensace < 1000 Ω/24 V)	0 1 2
Datový výstup	ne RS 232 RS 485 Modbus* PROFIBUS	0 1 2 3 4
Pomocné napětí	ano	1
Záznam naměřených hodnot	ne RTC FAST	0 1 2
Barva displeje	červená (14 mm) zelená (14 mm)	1 2
Specifikace	standardně se neuvádí validace SW - IEC 62138, IEC 61226	00 VS

Základní provedení přístroje je označeno tučně

\* Nelze v kombinaci s RTC/FAST