



## ZOBRAZOVAČ PRO TENZOMETRY

- 4MÍSTNÉ PROGRAMOVATELNÉ ZOBRAZENÍ
- ROZSAH: 1..4/2..8/4..16 mV/V
- DIGITÁLNÍ FILTRY, TÁRA, LINEARIZACE
- VELIKOST DIN 96 x 48 MM
- NAPÁJENÍ 10...30 V AC/DC; 80...250 V AC/DC
- Rozšíření  
Komparátory • Datový výstup • Analogový výstup  
Záznam naměřených hodnot • Třibarevný displej • 20 mm

### OVLÁDÁNÍ

Přístroj se nastavuje a ovládá pěti tlačítky umístěnými na předním panelu. Všechna programovatelná nastavení přístroje jsou ve třech nastavovacích režimech.

**LIGHT MENU** je chráněné volitelným číselným kódem a obsahuje pouze položky nutné pro základní nastavení přístroje

**PROFI MENU** je chráněné volitelným číselným kódem a obsahuje kompletní nastavení přístroje

**USER MENU** může obsahovat libovolné položky vybrané z programovacího menu (LIGHT/PROFI), kterým se určí právo (vidět nebo měnit). Přístup je volný, bez hesla.

Standardní výbavou je rozhraní OM Link, kterým lze s ovládacím programem upravovat a archivovat všechny nastavení přístroje i provádět update firmwaru (s kabelem OML). Program je určen také pro vizualizaci a archivaci naměřených hodnot z více přístrojů.

Všechny nastavení jsou uloženy v paměti EEPROM (zůstávají i po vypnutí přístroje). Na displeji lze zobrazit měřené jednotky.

### ROZŠÍŘENÍ

**KOMPARÁTORY** jsou určeny pro hlídání jedné, dvou, tří nebo čtyř mezních hodnot s reléovým výstupem. Uživatelsky lze zvolit režim limit: MEZ/DAVKA/OD-OD. Limity mají nastavitelnou hysterezi v plném rozsahu displeje a volitelné zpoždění sepnutí v rozsahu 0...99,9 s. Dosažení nastavených mezí je signalizováno LED a zároveň sepnutím příslušného výstupu.

**DATOVÉ VÝSTUPY** jsou pro svou rychlost a přesnost vhodné k přenosu naměřených údajů pro další zobrazení nebo přímo do řídicích systémů. V nabídce je izolovaná RS232 a RS485 s ASCII/MESSBUS/MODBUS/PROFIBUS protokolem.

**ANALOGOVÉ VÝSTUPY** najdou své uplatnění v aplikacích, kde je požadováno další vyhodnocení nebo zpracování naměřených údajů v externích zařízeních. V nabídce je univerzální analogový výstup s možností volby typu výstupu - napětí/proud. Hodnota analogového výstupu odpovídá údajům na displeji a jeho typ i rozsah je volitelný v menu.

**ZÁZNAM NAMĚŘENÝCH HODNOT** je interní časové řízení sběru dat. Je vhodné všude tam, kde je nutné registrovat naměřené hodnoty. Lze použít dva režimy. FAST, který je určený pro rychlé ukládání (40 zápisů/s) všech naměřených hodnot až do 8 000 záznamů. Druhý režim je RTC, kde je záznam dat řízený přes Real Time s ukládáním ve zvoleném časovém úseku a periodě. Do paměti přístroje je možné uložit až 266 000 hodnot. Přenos dat do PC přes sériové rozhraní RS232/485 a OM Link.

## OM 402LC

Modelová řada OM 402 jsou 4místné panelové programovatelné přístroje navržené pro maximální účelovost a pohodlí uživatele při zachování jeho příznivé ceny.

Typ OM 402LC je přístroj pro připojení tenzometrických můstků.

Základem přístroje je jednočipový mikrokontroler s vícekanalovým 24 bitovým sigma-delta převodníkem, který přístroji zaručuje vysokou přesnost, stabilitu a snadné ovládání.

**OM 402LC**  
ZOBRAZOVAČ PRO TENZOMETRY

### STANDARDNÍ FUNKCE

#### PROGRAMOVATELNÉ ZOBRAZENÍ

**Měřicí rozsah:** nastavitelný v menu

**Kalibrace:** ruční - zadání citlivosti a maximálního měřicího rozsahu snímače  
automatická - zadání krajních hodnot měřicího rozsahu a použití referenční zátěže  
**Zobrazení:** -999...9999

#### NAPÁJENÍ SNÍMAČE

**Pevné:** 10 VDC, zátěž  $\geq 80 \Omega$

#### FUNKCE

**Linearizace:** lineární interpolací v 50 bodech (pouze přes OM Link)

**Min/max. hodnota:** registrace min./max. hodnoty dosažené během měření

**Tára:** určená k vynulování displeje při nenulovém vstupním signálu

**Špičková hodnota:** na displeji se zobrazuje pouze max. nebo min. hodnota

**Matematické funkce:** polynom, 1/x, logaritmus, exponenciál, odmocnina, odmocnina, sin x

#### DIGITÁLNÍ FILTRY

**Plovoucí/Exponenciální/Aritmetický průměr:** z 2...30/100/100 měření

**Zaokrouhlení:** nastavení zobrazovacího kroku pro displej

#### EXTERNÍ OVLÁDÁNÍ

**Lock:** blokování tlačítek

**Hold:** blokování displeje/přístroje

**Tára:** aktivace táry

**Nulování MM:** nulování min/max hodnot

## TECHNICKÁ DATA

### VSTUP

<b>LC</b>	<b>Rozsah</b>	volitelný v konfiguračním menu 1...4 mV/V 2...8 mV/V 4...16 mV/V
	<b>Připojení</b>	6drátové
	<b>Napájení</b>	10 VDC, zátěž $\geq 80 \Omega$
<b>Externí vstupy</b>	3 vstupy, na kontakt Lze přiřadit tyto funkce: OFF vstup je vypnutý HOLD zastavení displeje BLOK blokování tlačítek HESL. blokování přístupu do menu TARA aktivace táry NUL. TA nulování táry NUL. M.M. nulování Min./max. hodnoty ULOZ. start záznamu dat (FAST/RTC) NUL. PA nulování záznamu dat (FAST/RTC) KAN. A zobrazení hodnoty „Kanal A“ FIL. A zobrazení hodnoty „Kanal A“ + filtr MAT. FN. zobrazení hodnoty „Matematická fce.“	

### ZOBRAZENÍ

**Displej:** -9999...99999, jednobarevné 14segmentové LED;  
-999...9999, 3barevné 7segmentové LED  
**Výška znaků:** 14 nebo 20 mm  
**Barva displeje:** červená nebo zelená (výška 14 mm)  
červená/zelená/oranžová (výška 20 mm)  
**Popis:** poslední dva znaky displeje lze použít pro zobrazení měřených veličin (nastavitelný v menu - jen 14 mm displej)  
**Desetinná tečka:** nastavitelná - v menu  
**Jas:** nastavitelný - v menu

### PŘESNOST PŘÍSTROJE

**TK:** 50 ppm/°C  
**Přesnost:**  $\pm 0,1\%$  z rozsahu + 1 digit (pro zobrazení 9999 a 5 měř./s)  
**Rychlost:** 0,1...40 měření/s  
**Přetížitelnost:** 2x; 10x (t < 30 ms)  
**Linearizace:** lineární interpolací v 50 bodech  
**Digitální filtry:** exp./plovoucí/aritmetický průměr, zaokrouhlení  
**Funkce:** ofset, min./max. hod., Tára, špičková hod., Mat. operace  
**Záznam hodnot:** záznam naměřených dat do paměti přístroje  
RTC - 15 ppm/°C, čas-datumná hodnota displeje, < 266k údajů  
FAST - hodnota displeje, < 8k údajů  
**Watch-dog:** reset po 0,4 s  
**DM Link:** Firemní komunikační rozhraní pro ovládní, nastavení a update přístroje  
**Kalibrace:** při 25°C a 40% r.v.

### KOMPARÁTOR

**Typ:** digitální, nastavitelný v menu, sepnutí kontaktu < 30 ms  
**Mód Hystereze** - mez sepnutí, pásmo hystereze „Mez  $\pm 1/2$  Hys.“ a čas [0...99,9 s] určující zpoždění sepnutí  
**Mód Od-Do** - interval sepnutí a vypnutí výstupu  
**Mód Dávka** - perioda, její násobky a čas [0...99,9 s] po který je výstup aktivní  
**Výstup:** 1...2x relé s spínacím kontaktem [250 VAC/30 VDC, 3 A] a 1...2x relé s přepínacím kontaktem [250 VAC/50 VDC, 3 A];  
2x/4x otevřený kolektor [30 VDC/100 mA]; 2x SSR [250 VAC/ 1 A];  
2x bistabilní relé [250 VAC/250 VDC, 3 A/0,3 A]

### DATOVÉ VÝSTUPY

**Protokol:** ASCII, MESSBUS, MODBUS - RTU, PROFIBUS DP  
**Formát dat:** 8 bitů + bez parity + 1 stop bit (ASCII)  
7 bitů + sudá parity + 1 stop bit (Messbus)  
**Rychlost:** 600...230 400 Baud, 0,0096...12 Mbaud (PROFIBUS)  
**RS 232:** izolovaná  
**RS 485:** izolovaná, adresace [max. 31 přístrojů]

### ANALOGOVÉ VÝSTUPY

**Typ:** izolovaný, programovatelný s 16 bitovým D/A převodníkem, typ a rozsah výstupu je volitelný v menu  
**Nonlinearita:** 0,1% z rozsahu  
**TK:** 15 ppm/°C  
**Rychlost:** odezva na změnu hodnoty < 1 ms  
**Rozsahy:** 0...2/5/10 V,  $\pm 10$  V, 0...5 mA, 0/4...20 mA  
[komp. < 600  $\Omega$ /12 V nebo 1 000  $\Omega$ /24 V]

### NAPÁJENÍ

**Rozsah:** 10...30 V AC/DC,  $\pm 10\%$ , PF  $\geq 0,4$ ,  $I_{STP} < 40$  A/1 ms, izolované  
80...250 V AC/DC,  $\pm 10\%$ , PF  $\geq 0,4$ ,  $I_{STP} < 40$  A/1 ms, izolované  
**Spotřeba:** < 9,4 W/9,2 VA  
**Napájení je jističeno pojistkou uvnitř přístroje**

### MECHANICKÉ VLASTNOSTI

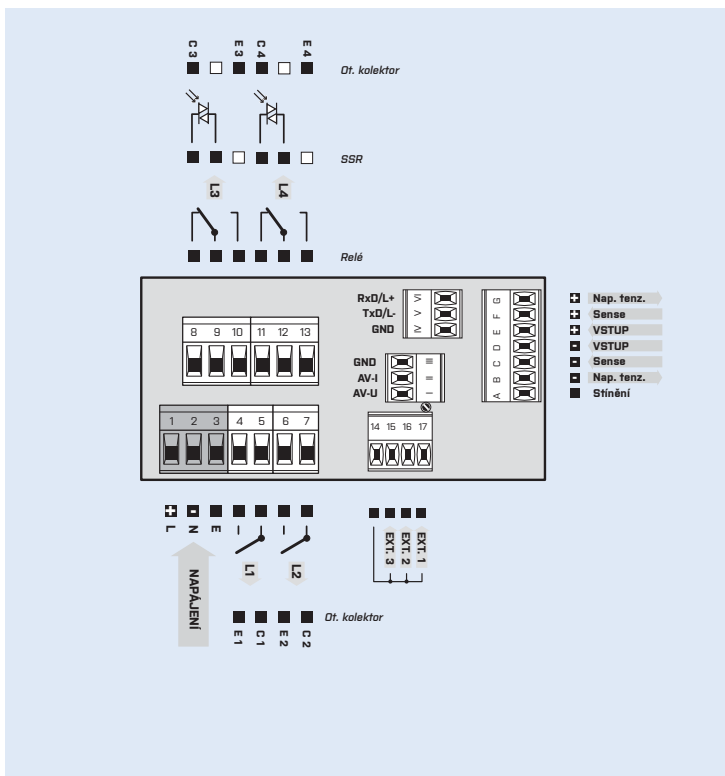
**Materiál:** Noryl GFN2 SE1, nehořlavý UL 94 V-1  
**Rozměry:** 96 x 48 x 120 mm [š x v x h]  
**Divor do panelu:** 90,5 x 45 mm [š x v]

### PROVOZNÍ PODMÍNKY

**Připojení:** konektorová svorkovnice, průřez vodiče < 1,5/2,5 mm<sup>2</sup>  
**Pracovní teplota:** -20°...60°C  
**Skladovací teplota:** -20°...80°C  
**Krytí:** IP64 (pouze čelní panel)  
**El. bezpečnost:** ČSN EN 61010-1, A2  
**Izolační pevnost:** 4 kVAC po 1 min. mezi napájením a vstupem  
4 kVAC po 1 min. mezi napájením a datovým/anal. výstupem  
4 kVAC po 1 min. mezi vstupem a reléovým výstupem  
2,5 kVAC po 1 min. mezi vstupem a datovým/anal. výstupem  
**Izolační odolnost:** pro stupeň znečištění II, kategorie měření III.  
napájení přístroje > 670 V (Z1), 300 V (D1)  
vstup, výstup, PN > 300 V (Z1), 150 V (D1)  
**EMC:** ČSN EN 61326-1  
**Seizmická způsobilost:** ČSN IEC 980: 1993, čl. 6  
**Validace SW [LNI]:** Klasifikace ČSN IEC 62138, 61226 sk. B, C

Z1 - Základní izolace, D1 - Dvojitá izolace

## PŘIPOJENÍ



## OBJEDNACÍ KÓD

### OM 402LC

<b>Napájení</b>	10...30 V AC/DC 80...250 V AC/DC	0 1
<b>Komparátory</b>	ne 1x relé [spínací] 2x relé [spínací] 3x relé [2x spínací + 1x přepínací] 4x relé [2x spínací + 2x přepínací] 2x otevřený kolektor 4x otevřený kolektor 2x otevřený kolektor + 2x relé [přepínací] 2x relé [přepínací] 2x SSR 2x relé, bistabilní 1x relé [přepínací]	0 1 2 3 4 5 6 7 8 9 A B
<b>Analogový výstup</b>	ne ano [kompenzace < 600 $\Omega$ /12 V] ano [kompenzace < 1000 $\Omega$ /24 V]	0 1 2
<b>Datový výstup</b>	ne RS 232 RS 485 MODBUS* PROFIBUS	0 1 2 3 4
<b>Záznam naměřených hodnot</b>	ne RTC FAST	0 1 2
<b>Barva displeje</b>	červená [14 mm] zelená [14 mm] červená/zelená [20 mm]	1 2 3
<b>Specifikace</b>	standardně se neuvádí	00

Základní provedení přístroje je označeno tučně

\* Nelze v kombinaci s RTC/FAST