

ZOBRAZOVAČ PRO TENZOMETRY

- 4místné programovatelné zobrazení
- Rozsah: 1...4/2...8/4...16 mV/V
- Digitální filtry, Tára, Linearizace
- Rozměr DIN 96 x 48 mm
- Napájení 10...30VAC/DC; 80...250VAC/DC
- Rozšíření
Komparátory • Datový výstup • Analogový výstup
Záznam naměřených hodnot • Tříbarevný displej - 20 mm

OVLÁDÁNÍ

Přístroj se nastavuje a ovládá pěti tlačítky umístěnými na předním panelu. Všechna programovatelná nastavení přístroje jsou ve třech nastavovacích režimech.

LIGHT MENU je chráněně volitelným číselným kódem a obsahuje pouze položky nutné pro základní nastavení přístroje

PROFI MENU je chráněně volitelným číselným kódem a obsahuje kompletní nastavení přístroje

USER MENU může obsahovat libovolné položky vybrané z programovacího menu (LIGHT/PROFI), kterým se určí právo (vidět nebo měnit). Přístup je volný, bez hesla.

Standardní výbavou je rozhraní OM Link, kterým lze s ovládacím programem upravovat a archivovat všechny nastavení přístroje i provádět update firmware (s kabelem OML). Program je určen také pro vizualizaci a archivaci naměřených hodnot z více přístrojů.

Všechny nastavení jsou uloženy v paměti EEPROM (zůstávají i po vypnutí přístroje). Na displeji lze zobrazit měření jednotky.

ROZŠÍŘENÍ

KOMPARÁTORY jsou určeny pro hlídání jedné, dvou, tří nebo čtyř mezních hodnot s reléovým výstupem. Uživatelsky lze zvolit režim limit: MEZ/DAVKA/OD-DO. Limity mají nastavitelnou hysterezi v plném rozsahu displeje a volitelné zpoždění sepnutí v rozsahu 0...99,9 s. Dosažení nastavených mezí je signalizováno LED a zároveň sepnutím příslušného výstupu.

DATOVÉ VÝSTUPY jsou pro svou rychlost a přesnost vhodné k přenosu naměřených údajů pro další zobrazení nebo přímo do řídicích systémů. V nabídce je izolovaná RS232 a RS485 s ASCII/MESSBUS/MODBUS/PROFIBUS protokolem.

ANALOGOVÉ VÝSTUPY najdou své uplatnění v aplikacích, kde je požadováno další vyhodnocení nebo zpracování naměřených údajů v externích zařízeních. V nabídce je univerzální analogový výstup s možností volby typu výstupu - napětí/proud. Hodnota analogového výstupu odpovídá údajům na displeji a jeho typ i rozsah je volitelný v menu.

ZÁZNAM NAMĚŘENÝCH HODNOT je interní časové řízení sběru dat. Je vhodné všude tam, kde je nutné registrovat naměřené hodnoty. Lze použít dva režimy. FAST, který je určený pro rychlé ukládání (40 zápisů/s) všech naměřených hodnot až do 8 000 záznamů. Druhý režim je RTC, kde je záznam dat řízený přes Real Time s ukládáním ve zvoleném časovém úseku a periodě. Do paměti přístroje je možné uložit až 266 000 hodnot. Přenos dat do PC přes sériové rozhraní RS232/485 a OM Link.

OM 402LC



Modelová řada OM 402 jsou 4místné panelové programovatelné přístroje navržené pro maximální účelovost a pohodlí uživatele při zachování jeho příznivé ceny.

Typ OM 402LC je přístroj pro připojení tenzometrických můstků.

Základem přístroje je jednočipový mikrokontroler s vícekanalovým 24 bitovým sigma-delta převodníkem, který přístroji zaručuje vysokou přesnost, stabilitu a snadné ovládání.

OM 402LC ZOBRAZOVAČ PRO TENZOMETRY

STANDARDNÍ FUNKCE

PROGRAMOVATELNÉ ZOBRAZENÍ

Měřicí rozsah: nastavitelný v menu

Kalibrace: ruční - zadání citlivosti a maximálního měřicího rozsahu snímače
automatická - zadání krajních hodnot měřicího rozsahu a použití referenční zátěže
Zobrazení: -999...9999

NAPÁJENÍ SNÍMAČE

Pevné: 10 VDC, zátěž $\geq 80 \Omega$

FUNKCE

Linearizace: nelineární signál je převeden až 50 bodovou lineární interpolací

Min/max. hodnota: registrace min./max. hodnoty dosažené během měření

Tára: určená k vynulování displeje při nenulovém vstupním signálu

Špičková hodnota: na displeji se zobrazuje pouze max. nebo min. hodnota

Matematické funkce: polynom, 1/x, logaritmus, exponenciál, odmocnina, odmocnina, sin x

DIGITÁLNÍ FILTRY

Plovoucí/Exponenciální/Aritmetický průměr: z 2...30/100/100 měření

Zaokrouhlení: nastavení zobrazovacího kroku pro displej

EXTERNÍ OVLÁDÁNÍ

Lock: blokování tlačítek

Hold: blokování displeje/přístroje

Tára: aktivace táry

Nulování MM: nulování min/max hodnot

TECHNICKÁ DATA

VSTUP

Počet vstupů	1
LC Rozsah	volitelný v konfiguračním menu 1..4 mV/V 2..8 mV/V 4..16 mV/V
Připojení	čdrátové
Napájení	10 VDC, zátěž $\geq 80 \Omega$
Externí vstupy	3 vstupy, na kontakt Lze přiřadit tyto funkce OFF vstup je vypnutý HOLD zastavení displeje BLOK blokování tlačítek HESL. blokování přístupu do menu TARA aktivace táry NUL.TA nulování táry NUL.M.M. nulování Min./max. hodnoty ULOZ. start záznamu dat (FAST/RTC) NUL.PA. nulování záznamu dat (FAST/RTC) KAN.A. zobrazení hodnoty „Kanal A“ FIL.A. zobrazení hodnoty „Kanal A“ + filtr MAT.FN. zobrazení hodnoty „Matematická fce.“

ZOBRAZENÍ

Displej: -9999...999999, jednobarevné 14segmentové LED;
-999...9999, 3barevné 7segmentové LED
Výška znaků: 14 nebo 20 mm
Barva displeje: červená nebo zelená (výška 14 mm)
červená/zelená/oranžová (výška 20 mm)
Popis: poslední dva znaky displeje lze použít pro zobrazení měřených veličin (nastavitelný v menu - jen 14 mm displej)
Desetinná tečka: nastavitelná - v menu
jas: nastavitelný - v menu

PŘESNOST PŘÍSTROJE

TK: 50 ppm/°C
Přesnost: $\pm 0,1\%$ z rozsahu + 1 digit
(pro zobrazení 9999 a 5 měř./s)
Rychlost: 0,1..40 měření/s
Přetížitelnost: 2x; 10x (t < 30 ms)
Linearizace: lineární interpolací v 50 bodech (pouze přes OM Link)
Digitální filtry: exp./plovoucí/aritmetický průměr, zaokrouhlení
Funkce: ofset, min./max. hod., Tára, špičková hod., Mat. operace
Záznam hodnot: záznam naměřených dat do paměti přístroje
RTC - 15 ppm/°C, čas-datum-hodnota displeje, < 266k údajů
FAST - hodnota displeje, < 8k údajů
Watch-dog: reset po -0,4 s
OM Link: Firemní komunikační rozhraní pro ovládání, nastavení a update přístroje
Kalibrace: při 25°C a 40 % r.v.

KOMPARÁTOR

Typ: digitální, nastavitelný v menu, sepnutí kontaktu < 30 ms
Mód Hysterese - mez sepnutí, pásmo hysterese (Mez a $\pm 1/2$ Hys.) a čas ($\pm 99,9$ s) určující zpoždění sepnutí
Mód Od-Do - interval sepnutí a vypnutí výstupu
Mód Dávka - perioda, její násobky a čas (0...99,9 s) po kterých je výstup aktivní
Výstup: 1...2x relé s spínacím kontaktem (250 VAC/30 VDC, 3 A)
a 1...2x relé s přepínacím kontaktem (250 VAC/50 VDC, 3 A);
2x/4x otevřený kolektor (30 VDC/100 mA); 2x SSR (250 VAC/ 1 A);
2x bistabilní relé (250 VAC/250 VDC, 3 A/0,3 A)

DATOVÉ VÝSTUPY

Protokol: ASCII, MESSBUS, MODBUS - RTU, PROFIBUS DP
Formát dat: 8 bitů + bez parity + 1 stop bit (ASCII)
7 bitů + sudá parity + 1 stop bit (Messbus)
Rychlost: 600...230 400 Baud, 0,0096...12 Mbaud (PROFIBUS)
RS 232: izolovaná
RS 485: izolovaná, adresace (max. 31 přístrojů)

ANALOGOVÉ VÝSTUPY

Typ: izolovaný, programovatelný s 16 bitovým D/A převodníkem, typ a rozsah výstupu je volitelný v menu
Nonlinearita: 0,1% z rozsahu
TK: 15 ppm/°C
Rychlost: odezva na změnu hodnoty < 1 ms
Rozsahy: 0...2/5/10 V, ± 10 V, 0...5 mA, 0/4...20 mA
(komp. < 600 Ω /12 V nebo 1 000 Ω /24 V)

NAPÁJENÍ

Rozsah: 10...30 V AC/DC, $\pm 10\%$, PF $\geq 0,4$, $I_{STP} < 40$ A/1 ms, izolované
80...250 V AC/DC, $\pm 10\%$, PF $\geq 0,4$, $I_{STP} < 40$ A/1 ms, izolované
Spotřeba: < 9,4 W/9,2 VA
Napájení je jistěno pojistkou uvnitř přístroje

MECHANICKÉ VLASTNOSTI

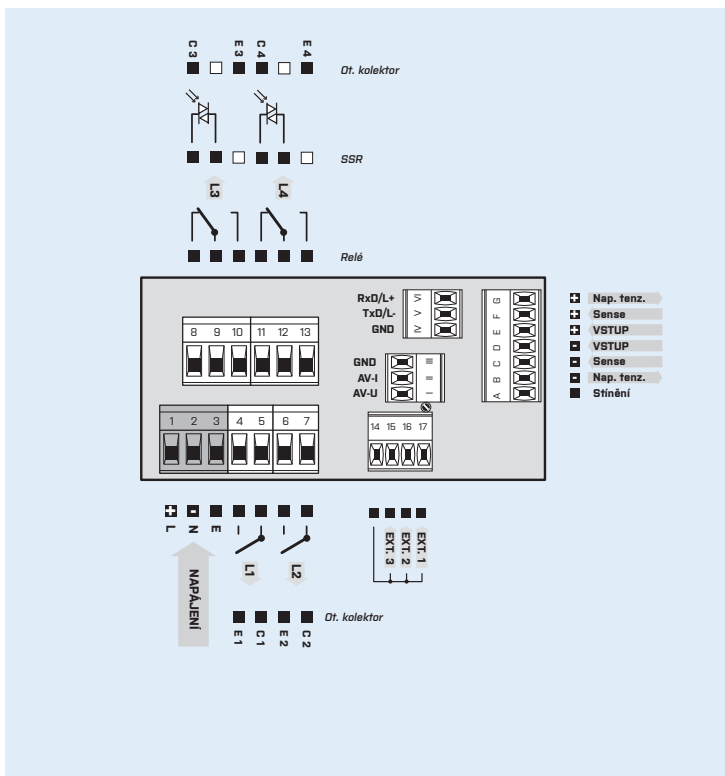
Materiál: Noryl GFN2 SE1, nehořlavý UL 94 V-1
Rozměry: 96 x 48 x 120 mm (š x v x h)
Otvor do panelu: 90,5 x 45 mm (š x v)

PROVOZNÍ PODMÍNKY

Připojení: konektorová svorkovnice, průřez vodiče < 1,5/2,5 mm²
Pracovní teplota: -20°...60°C
Skladovací teplota: -20°...80°C
Krytí: IP64 (pouze čelní panel)
EI. bezpečnost: ČSN EN 61010-1, A2
Izolační pevnost: 4 kVAC po 1 min. mezi napájením a vstupem
4 kVAC po 1 min. mezi napájením a datovým/anal. výstupem
4 kVAC po 1 min. mezi vstupem a reléovým výstupem
2,5 kVAC po 1 min. mezi vstupem a datovým/anal. výstupem
Izolační odolnost: pro stupeň znečištění II, kategorie měření III.
napájení přístroje > 670 V (ZI), 300 V (DI)
vstup, výstup, PN > 300 V (ZI), 150 V (DI)
EMC: ČSN EN 61326-1
Seizmická způsobilost: ČSN IEC 980: 1993, čl. 6

ZI - Základní izolace, DI - Dvojitá izolace

PŘIPOJENÍ



OBJEDNACÍ KÓD

OM 402LC

Napájení	10...30 V AC/DC 80...250 V AC/DC	0 1
Komparátory	ne	0
	1x relé (spínací)	1
	2x relé (spínací)	2
	3x relé (2x spínací + 1x přepínací)	3
	4x relé (2x spínací + 2x přepínací)	4
	2x otevřený kolektor	5
	4x otevřený kolektor	6
	2x otevřený kolektor + 2x relé (přepínací)	7
	2x relé (přepínací)	8
	2x SSR	9
2x relé, bistabilní	A	
1x relé (přepínací)	B	
Analogový výstup	ne	0
	ano (kompenzace < 600 Ω /12 V)	1
	ano (kompenzace < 1000 Ω /24 V)	2
Datový výstup	ne	0
	RS 232	1
	RS 485	2
	MODBUS*	3
	PROFIBUS	4
Záznam naměřených hodnot	ne	0
	RTC	1
	FAST	2
Barva displeje	červená (14 mm)	1
	zelená (14 mm)	2
	červená/zelená (20 mm)	3
Specifikace	standardně se neuvádí	00

Základní provedení přístroje je označeno tučně

* Nelze v kombinaci s RTC/FAST