

OM 402



- OM 402UNI** DC VOLTMETR A AMPÉRMETR
MONITOR PROCESŮ
OHMMETR
TEPLOMĚR PRO Pt, Cu
TEPLOMĚR PRO Ni
TEPLOMĚR PRO TERMOČLÁNKY
ZOBRAZOVAČ PRO LINEÁRNÍ
POTENCIOMETRY
- OM 402LC** ZOBRAZOVAČ PRO TENZOMETRY
- OM 402PWR** AC ANALYZÁTOR SÍŤE

Popis

Modelová řada OM 402 jsou 4místné panelové programovatelné přístroje navrhované pro maximální účelovost a pohodlí uživatele při zachování jeho příznivé ceny. V nabídce jsou dvě verze UNI, LC a PWR.

Typ OM 402UNI je multifunkční přístroj s možností konfigurace pro 8 různých variant vstupu, snadno konfigurovatelných v menu přístroje. Dalším rozšířením vstupních modulů lze měřit větší rozsahy DC napětí a proudu nebo rozšířit počet vstupů až na 4 (platí pro PM).

Základem přístroje je jednočipový mikrokontroler s vícekanálovým 24 bitovým sigma-delta převodníkem, který přístroji zaručuje vysokou přesnost, stabilitu a snadné ovládání.

Ovládání

Přístroj se nastavuje a ovládá pěti tlačítky umístěnými na předním panelu. Všechna programovatelná nastavení přístroje jsou realizována ve třech nastavovacích režimech.

LIGHT menu je chráněné volitelným číselným kódem a obsahuje pouze položky nutné pro nastavení přístroje

PROFI menu je chráněné volitelným číselným kódem a obsahuje kompletní nastavení přístroje

USER menu může obsahovat libovolné položky vybrané z programovacího menu (LIGHT/PROFI), kterým se určí právo (vidět nebo měnit). Přístup je volný, bez hesla.

Standardní výbavu je rozhraní OM Link, kterým lze s ovládacím programem upravovat a archivovat všechna nastavení přístroje i provádět update firmware (s kabelem OML). Program je určen také pro vizualizaci a archivaci naměřených hodnot z více přístrojů.

Všechny nastavení jsou uloženy v paměti EEPROM (zůstávají i po vypnutí přístroje). Na displeji lze zobrazit měřené jednotky.

Rozšíření

Pomocné napětí je vhodné pro napájení snímačů a převodníků. Je plynule nastavitelné v rozsahu 5...24 VDC.

Komparátory jsou určeny pro hlídání jedné, dvou, tří nebo čtyř mezních

- 4místné programovatelné zobrazení
- Multifunkční vstup (DC, PM, RTD, T/C, DU)
- Digitální filtry, Tára, Linearizace
- Velikost DIN 96 x 48 mm
- Napájení 80...250 V AC/DC

OMLINK

Rozšíření

- Pomocné napětí • Komparátory • Datový výstup • Analogový výstup
- Záznam naměřených hodnot • Napájení 10...30 V AC/DC • Tříbarevný displej - 20 mm

hodnot s reléovým výstupem. Uživatelsky lze zvolit režim limit: MEZ/DAVKA/OD-DO. Limity mají nastavitelnou hysterezi v plném rozsahu displeje a volitelné zpoždění sepnutí v rozsahu 0...99,9 s. Dosažení nastavených mezí je signalizováno LED a zároveň sepnutím příslušného výstupu.

Datové výstupy jsou pro svou rychlost a přesnost vhodné k přenosu naměřených údajů pro další zobrazení nebo přímo do řídicích systémů. V nabídce je izolovaná RS232 a RS485 s ASCII/MESSBUS/MODBUS/PROFIBUS protokolem.

Analogové výstupy najdou své uplatnění v aplikacích, kde je požadováno další vyhodnocení nebo zpracování naměřených údajů v externích zařízeních. V nabídce je univerzální analogový výstup s možností volby typu výstupu - napětí/proud. Hodnota analogového výstupu odpovídá údajům na displeji a jeho typ i rozsah je volitelný v menu.

Záznam naměřených hodnot je interní časové řízení sběru dat. Je vhodné všude tam, kde je nutné registrovat naměřené hodnoty. Lze použít dva režimy. FAST, který je určený pro rychlé ukládání (40 zápisů/s) všech naměřených hodnot až do 8 000 záznamů. Druhý režim je RTC, kde je záznam dat řízený přes Real Time s ukládáním ve zvoleném časovém úseku a periodě. Do paměti přístroje je možné uložit až 266 000 hodnot. Přenos dat do PC přes sériové rozhraní RS232/485 a OM Link.

Standardní funkce

PROGRAMOVATELNÉ ZOBRAZENÍ

Volba: typu vstupu a měřicího rozsahu

Měřicí rozsah: nastavitelný pevně nebo s automatickou změnou (OHM)

Měřicí módy (PWR): napětí (V_{RMS}), proud (A_{RMS}), výkon (W), kmitočet (Hz) a s výpočtem Q, S, $\cos \psi$

Nastavení: ruční, v menu lze nastavit pro obě krajní hodnoty vstupního signálu libovolné zobrazení na displeji, např. vstup 0...39,99 V \Rightarrow 0...850,0

Zobrazení: -99999...999999

KOMPENZACE

Vedení (RTD, OHM): automatická (3- a 4-drát) nebo ruční v menu (2-drát)

Sondy (RTD): vnitřní zapojení (odpor vedení v měřicí hlavici)

Studených konců (T/C): ruční nebo automatická, v menu lze provést volbu termočlánku a kompenzaci studených konců, která je nastavitelná nebo automat. (teplota svorek)

LINEARIZACE

Linearizace: lineární interpolací v 50 bodech (pouze přes OM Link)

DIGITÁLNÍ FILTRY

Plovoucí/Exponenciální/Aritmetický průměr: z 2...30/100/100 měření

Zaokrouhlení: nastavení zobrazovacího kroku pro displej

MATEMATICKÉ FUNKCE

Min./max. hodnota: registrace min./max. hodnoty dosažené během měření

Tára: určená k vynulování displeje při nenulovém vstupním signálu

Špičková hodnota: na displeji se zobrazuje pouze max. nebo min. hodnota

Mat. operace: polynom, $1/x$, logaritmus, exponenciál, odmocnina, odmocnina, $\sin x$ a matematické funkce mezi vstupy

EXTERNÍ OVLÁDÁNÍ

Lock: blokování tlačítek

Hold: blokování displeje/přístroje

Tára: aktivace táry

Nulování MM: nulování min/max hodnoty

Technická data

ZOBRAZENÍ

Displej: -99999...999999, červené nebo zelené 14segmentové LED, výška 14 mm,
-999...9999, červené/zelené 7segmentové LED, výška 20 mm
Popis: poslední dva znaky displeje lze použít pro popis měřených veličin (nastavitelné v menu)
Desetinná tečka: nastavitelná - v menu
Jas: nastavitelný - v menu

PŘESNOST PŘÍSTROJE

TK: 50 ppm/°C
Přesnost: ±0,1% z rozsahu + 1 digit **RTD, T/C**
±0,15% z rozsahu + 1 digit **PWR**
±0,3% (0,6/0,9%) z rozsahu + 1 digit
Přesnost platí pro zobrazení 99999 a rychlost 5(2,5) měř/s (PWR)
Přesnost měření st. konce: ±1°C
Rychlost: 0,1...40 měření/s, 0,5...5 měření/s (PWR)
Přetížitelnost: 10x (t < 30 ms) - ne pro 250 V/450 V a 5 A; 2x
Měřicí módy (PWR): napětí (V_{RMSE}), proud (A_{RMSE}), výkon (W), kmitočty (Hz) a s výpočtem Q, S, cos φ
Linearizace: lineární interpolací v 50 bodech
Digitální filtry: exp./plovoucí/aritmetický průměr, zaokrouhlení
Funkce: ofset, min./max. hod., Tára, špičková hod., Mat. operace
Ext. ovládání: HOLD, LOCK, Tára, Min/Max
Záznam hodnot: záznam naměřených dat do paměti přístroje
RTC - 15 ppm/°C, čas-datum-hodnota displeje, < 266k údajů
FAST (RTD) - hodnota displeje, < 8k údajů
Rozlišení (RTD, T/C): 1°/0,1°/0,01°C
Watch-dog: reset po 0,4 s

OM Link: Firemní komunikační rozhraní pro ovládání, nastavení a update přístroje
Kalibrace: při 25°C a 40% r.v.

KOMPARÁTOR

Typ: digitální, nastavitelný v menu, sepnutí kontaktu < 30 ms
Limity: -99999...999999
Hystereze: 0...999999
Zpoždění: 0...99,9 s
Výstup: 2x relé s spínacím kontaktem (250 VAC/30 VDC, 3 A) a 2x relé s přepínacím kontaktem (250 VAC/50 VDC, 3 A), 2x/4x otevřený kolektor, 2x SSR, 2x bistabilní relé

DATOVÉ VÝSTUPY

Protokol: ASCII, MESSBUS, MODBUS - RTU, PROFIBUS
Formát dat: 8 bitů + bez parity + 1 stop bit (ASCII)
7 bitů + sudá parity + 1 stop bit (Messbus)
Rychlost: 600...230 400 Baud, 0,0096...12 Mbaud (PROFIBUS)
RS 232: izolovaná
RS 485: izolovaná, adresace (max. 31 přístrojů)
Ethernet: 10/100BaseT, zabezpečená komunikace, POP3, FTP

ANALOGOVÉ VÝSTUPY

Typ: izolovaný, programovatelný s 12 bitovým D/A převodníkem, typ a rozsah výstupu je volitelný v menu
Nelinearita: 0,1% z rozsahu
TK: 15 ppm/°C
Rychlost: odezva na změnu hodnoty < 1 ms
Rozsahy: 0...2/5/10 V, ±10 V, 0...5 mA, 0/4...20 mA (komp. < 500 Ω/12 V nebo 1 000 Ω/24 V)

POMOCNÉ NAPĚTÍ

Nastavitelné: 5...24 VDC/max. 1,2 W
Pevné: 10 VDC, max. zátěž 80 W **LC**

NAPÁJENÍ

10...30 V AC/DC, ±10%, max. 13,5 VA
80...250 V AC/DC, ±10%, max. 13,5 VA
Napájení je jištěno pojistkou univěr přístroje

MECHANICKÉ VLASTNOSTI

Materiál: Noryl GFN2 SE1, nehořlavý UL 94 V-1
Rozměry: 96 x 48 x 120 mm
Otvor do panelu: 90,5 x 45 mm

PROVOZNÍ PODMÍNKY

Připojení: konektorová svorkovnice, průřez vodiče < 2,5 mm²
Pracovní teplota: -20°...60°C, skladovací: -20°...85°C
Krytí: IP65 (pouze čelní panel)
El. bezpečnost: ČSN EN 61010-1, A2
Izolační pevnost: 4 kVAC po 1 min. mezi napájením a vstupem 4 kVAC po 1 min. mezi napájením a datovým/anal. výstupem 4 kVAC po 1 min. mezi vstupem a reléovým výstupem 2,5 kVAC po 1 min. mezi vstupem a datovým/anal. výstupem
Izolační odolnost: pro stupeň znečištění II, kategorie měření III. napájení přístroje > 670 V (ZI), 300 V (DI) vstup, výstup, PN > 300 V (ZI), 150 V (DI)
EMC: ČSN EN 61326-1
Seizmická způsobilost: ČSN IEC 980: 1993, čl. 6
Validace SW (UNI): Klasifikace ČSN IEC 62138, 61226 sk. B, C

ZI - Základní izolace, DI - Dvojitá izolace

Měřicí rozsahy

Přístroj OM 402 je multifunkční přístroj v těchto variantách a rozsazích

typ UNI, standard (kód „0“)

DC: ±60/±150/±300/±1 200 mV
PM: 0...5 mA/0...20 mA/4...20 mA/±2 V/±5 V/±10 V/±40 V
OHM: 0...100 Ω/0...1 kΩ/0...10 kΩ/0...100 kΩ/Auto
RTD: Pt 50/100/Pt 500/Pt 1 000
Cu: Cu 50/Cu 100
Ni: Ni 1 000/Ni 10 000
T/C: J/K/T/E/B/S/R/N/L
DU: Lineární potenciometr (min. 500 Ω)

type UNI, rozšíření A

DC: ±0,1/±0,25/±0,5/±2/±5 A/±10 V/±250 V/±500 V

typ UNI, rozšíření B (rozšíření o další 3 vstupy)

PM: 3x 0...5 mA/0...20 mA/4...20 mA/±2 V/±5 V/±10 V/±40 V

typ LC

LC: 1...4/2...8/4...16 mV/V

typ PWR

vstup U: 0...10 V/0...120 V/0...250 V/0...450 V

vstup I: 0...60 mV/0...150 mV/0...300 mV/0...1 A/0...2,5 A/0...5 A

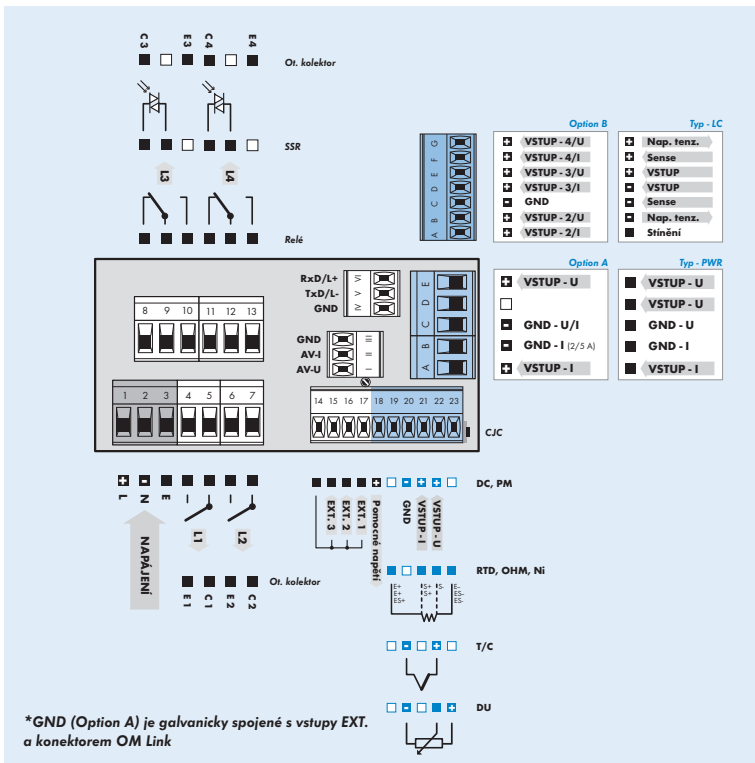
Zapojení jednotlivých vstupů

	VSTUP „I“	VSTUP „U“
DC		±60/±150/±300/±1200 mV
PM	0...5/20 mA/4...20 mA	±2/±5/±10/40 V

Specifikace objednáčích kódů**

	UNI	LC	PWR	PWR
nula	standard	1...4/2...8/4...16 mV/V		
A	±0,1/±0,25/±0,5/±2/±5 A ±100/±250/±500 V			
B	rozšíření o další 3 vstupy (PM)			
K				0...60/150/300 mV
P				0...1/2,5/5 A
S			0...10/120 V	
U			0...250/450 V	
Z	na přání		na přání	na přání

Připojení



*GND (Option A) je galvanicky spojené s vstupy EXT. a konektorem OM Link

Objednáčích kód

OM 402

Typ	U	N	I	L	C	P	W	R	?	0	1	2	3	4	5	6	7	8	9	A	B
Obj. kód se o nevyužitě pozice zkracuje!																					
Napájení	10...30 V AC/DC					0															
	80...250 V AC/DC					1															
Rozšíření, viz tabulka „Měřicí rozsahy“*									?												
Komparátory																					
	žádný									0											
	1x relé (spínací)									1											
	2x relé (spínací)									2											
	3x relé (2x spínací + 1x přepínací)									3											
	4x relé (2x spínací + 2x přepínací)									4											
	2x otevřený kolektor									5											
	4x otevřený kolektor									6											
	2x otevřený kolektor + 2x relé (přepínací)									7											
	2x relé (přepínací)									8											
	2x SSR									9											
	2x bistabilní relé									A											
	1x relé (přepínací)									B											
Analogový výstup	ne									0											
	ano (kompenzace < 500 Ω/12 V)									1											
	ano (kompenzace < 1 000 Ω/24 V)									2											
Datový výstup	žádný									0											
	RS 232									1											
	RS 485									2											
	MODBUS									3											
	PROFIBUS									4											
	10/100BaseT Ethernet (nelze s analogovým výstupem)*									7											
Pomocné napětí	ne									0											
	ano									1											
Záznam naměřených hodnot	ne									0											
	RTC									1											
	FAST (jen pro UNI)									2											
Barva displeje	červená (14 mm)																				1
	zelená (14 mm)																				2
	červená/zelená (20 mm)																				3
Specifikace	standardně se neuvádí																				
	validace SW - IEC 62138, IEC 61226																				