



- 4MÍSTNÉ PROGRAMOVATELNÉ ZOBRAZENÍ
- MULTIFUNKČNÍ VSTUP (DC, PM, RTD, T/C, DU)
- DIGITÁLNÍ FILTRY, TÁRA, LINEARIZACE
- VELIKOST DIN 96 X 48 MM
- NAPÁJENÍ 80...250 V AC/DC
- Rozšíření  
Pomocné napětí • Komparátory • Datový výstup • Analogový výstup  
Záznam naměřených hodnot • Napájení 10...30 V AC/DC  
Tříbarevný displej - 20 mm

#### OVLÁDÁNÍ

Přístroj se nastavuje a ovládá pěti tlačítky umístěnými na předním panelu. Všechna programovatelná nastavení přístroje jsou ve třech nastavovacích režimech.

**LIGHT MENU** je chráněné volitelným číselným kódem a obsahuje pouze položky nutné pro nastavení přístroje

**PROFI MENU** je chráněné volitelným číselným kódem a obsahuje kompletní nastavení přístroje

**USER MENU** může obsahovat libovolné položky vybrané z programovacího menu (LIGHT/PROFI), kterým se určí právo (vidět nebo měnit). Přístup je volný, bez hesla.

Standardní výbavou je rozhraní OM Link, kterým lze s ovládacím programem upravovat a archivovat všechny nastavení přístroje i provádět update firmware (s kabelem OML). Program je určen také pro vizualizaci a archivaci naměřených hodnot z více přístrojů.

Všechny nastavení jsou uloženy v paměti EEPROM (zůstávají i po vypnutí přístroje). Na displeji lze zobrazit měřené jednotky.

#### ROZŠÍŘENÍ

**POMOCNÉ NAPĚTÍ** je vhodné pro napájení snímačů a převodníků. Je plynule nastavitelné v rozsahu 5...24 VDC.

**KOMPARÁTORY** jsou určeny pro hlídání jedné, dvou, tří nebo čtyř mezních hodnot s reléovým výstupem. Uživatelsky lze zvolit režim limit: MEZ/DAVKA/DD-DD. Limity mají nastavitelnou hysterezi v plném rozsahu displeje a volitelné zpoždění sepnutí v rozsahu 0...99,9 s. Dosažení nastavených mezí je signalizováno LED a zároveň sepnutím příslušného výstupu.

**DATOVÉ VÝSTUPY** jsou pro svou rychlost a přesnost vhodné k přenosu naměřených údajů pro další zobrazení nebo přímo do řídicích systémů. V nabídce je izolovaná RS232 a RS485 s ASCII/MESBUS/MODBUS/PROFIBUS protokolem.

**ANALOGOVÉ VÝSTUPY** najdou své uplatnění v aplikacích, kde je požadováno další vyhodnocení nebo zpracování naměřených údajů v externích zařízeních. V nabídce je univerzální analogový výstup s možností volby typu výstupu - napětí/proud. Hodnota analogového výstupu odpovídá údajům na displeji a jeho typ i rozsah je volitelný v menu.

**ZÁZNAM NAMĚŘENÝCH HODNOT** je interní časové řízení sběru dat. Je vhodné všude tam, kde je nutné registrovat naměřené hodnoty. Lze použít dva režimy. FAST, který je určený pro rychlé ukládání (40 zápisů/s) všech naměřených hodnot až do 8 000 záznamů. Druhý režim je RTC, kde je záznam dat řízený přes Real Time s ukládáním ve zvoleném časovém úseku a periodě. Do paměti přístroje je možné uložit až 266 000 hodnot. Přenos dat do PC přes sériové rozhraní RS232/485 a OM Link.

## OM 402



Modelová řada OM 402 jsou 4místné panelové programovatelné přístroje navržené pro maximální účelovost a pohodlí uživatele při zachování jeho příznivé ceny. V nabídce jsou dvě verze UNI, LC a PWR.

Typ OM 402UNI je multifunkční přístroj s možností konfigurace pro 8 různých variant vstupu, snadno konfigurovatelných v menu přístroje. Dalším rozšířením vstupních modulů lze měřit větší rozsahy DC napětí a proudu nebo rozšířit počet vstupů až na 4 (platí pro PM).

Základem přístroje je jednočipový mikrokontroler s vícekanálovým 24 bitovým sigma-delta převodníkem, který přístroji zaručuje vysokou přesnost, stabilitu a snadné ovládání.

### OM 402UNI

DC VOLTMETR A AMPÉRMETR  
MONITOR PROCESŮ  
OHMMETR  
TEPLOMĚR PRO Pt/Cu/Ni/Termočlánky  
ZOBRAZOVAČ PRO LINEÁRNÍ POTENCIOMETRY

### OM 402LC

ZOBRAZOVAČ PRO TENZOMETRY

### OM 402PWR

AC VOLTMETR A AMPÉRMETR  
AC ANALYZÁTOR SÍTĚ

#### STANDARDNÍ FUNKCE

##### PROGRAMOVATELNÉ ZOBRAZENÍ

**Volba:** typu vstupu a měřicího rozsahu

**Měřicí rozsah:** nastavitelný pevně nebo s automatickou změnou (OHM)

**Měřicí módy [PWR]:** napětí ( $V_{RMS}$ ), proud ( $A_{RMS}$ ), výkon (W), kmitočet (Hz) a s výpočtem  $Q$ ,  $S$ ,  $\cos \varphi$

**Nastavení:** ruční, v menu lze nastavit pro obě krajní hodnoty vstupního signálu libovolné zobrazení na displeji, např. vstup 0...39,99 V > 0...850.0

**Zobrazení:** -99999...999999

##### KOMPENZACE

**Vedení (RTD, OHM):** automatická (3- a 4-drát) nebo ruční v menu (2-drát)

**Sondy (RTD):** vnitřní zapojení (odpor vedení v měřicí hlavici)

**Studených konců (T/C):** ruční nebo automatická, v menu lze provést volbu termočlánku a kompenzaci studených konců, která je nastavitelná nebo automat. (teplota svorek)

##### LINEARIZACE

**Linearizace:** lineární interpolací v 50 bodech (pouze přes OM Link)

##### DIGITÁLNÍ FILTRY

**Plavoucí/Exponenciální/Aritmetický průměr:** z 2...30/100/100 měření

**Zaokrouhlení:** nastavení zobrazovacího kroku pro displej

##### MATEMATICKÉ FUNKCE

**Min/max. hodnota:** registrace min./max. hodnoty dosažené během měření

**Tára:** určená k vynulování displeje při nenulovém vstupním signálu

**Špičková hodnota:** na displeji se zobrazuje pouze max. nebo min. hodnota

**Mat. operace:** polynom, 1/x, logaritmus, exponenciál, odmocnina, odmocnina, sin x a matematické funkce mezi vstupy

##### EXTERNÍ OVLÁDÁNÍ

**Lock:** blokování tlačítek

**Hold:** blokování displeje/přístroje

**Tára:** aktivace táry

**Nulování MM:** nulování min/max hodnot

## TECHNICKÁ DATA

### ZOBRAZENÍ

**Displej:** -99999...999999, červené nebo zelené 14segmentové LED, výška 14mm,  
-999...9999, červené/zelené 7segmentové LED, výška 20mm  
**Popis:** poslední dva znaky displeje lze použít pro popis měřených veličin (nastavitelné v menu)  
**Desetinná tečka:** nastavitelná - v menu  
**Jas:** nastavitelný - v menu

### PŘESNOST PŘÍSTROJE

**TK:** 50 ppm/°C  
**Přesnost:** ±0,1% z rozsahu + 1 digit (pro zobrazení 9999 a 5 měř./s)  
±0,15% z rozsahu + 1 digit **RTD, T/C**  
±0,3% (0,6/0,9%) z rozsahu + 1 digit **PWR**  
**Přesnost měření st. konce:** ±1,5°C  
**Rychlost:** 0,1...40 měření/s, 0,5...5 měření/s [PWR]  
**Přetížitelnost:** 10x (t < 30 ms) - ne pro 250 V/450 V a 5 A; 2x  
**Měřicí módy [PWR]:** napětí (V<sub>meas</sub>), proud (A<sub>meas</sub>), výkon [W], kmitočet [Hz] a s výpočtem Q, S, cos φ  
**Linearizace:** lineární interpolací v 50 bodech  
**Digitální filtry:** exp./plovouc./aritmetický průměr, zaokrouhlení  
**Funkce:** offset, min./max. hod., Tára, špičková hod., Mat. operace  
**Ext. ovládání:** HOLD, LOCK, Tára, Min/Max  
**Záznam hodnot:** záznam naměřených dat do paměti přístroje  
**RTC** - 15 ppm/°C, čas-daturn-hodnota displeje, < 266k údajů  
**FAST [UNI]** - hodnota displeje, < 8k údajů  
**Rozlišení [RTD, T/C]:** 1°/0,1°/0,01°C  
**Watch-dog:** reset po 0,4 s  
**OM Link:** Firemní komunikační rozhraní pro ovládání, nastavení a update přístroje  
**Kalibrace:** při 25°C a 40% rv.

### KOMPARÁTOR

**Typ:** digitální, nastavitelný v menu, sepnutí kontaktu < 30 ms  
**Limity:** -99999...999999  
**Hystereze:** 0...999999  
**Zpoždění:** 0...99,9 s  
**Výstup:** 2x relé s spínacím kontaktem (250 VAC/30 VDC, 3 A)  
a 2x relé s přepínacím kontaktem (250 VAC/50 VDC, 3 A),  
2x/4x otevřený kolektor, 2x SSR, 2x bistabilní relé

### DATOVÉ VÝSTUPY

**Protokol:** ASCII, MESSBUS, MODBUS - RTU, PROFIBUS  
**Formát dat:** 8 bitů + bez parity + 1 stop bit (ASCII)  
7 bitů + sudá parity + 1 stop bit (Messbus)  
**Rychlost:** 600...230 400 Baud, 0,0096...12 Mbaud (PROFIBUS)  
**RS 232:** izolovaná  
**RS 485:** izolovaná, adresace (max. 31 přístrojů)  
**Ethernet:** 10/100BaseT, zabezpečená komunikace, POP3, FTP

### ANALOGOVÉ VÝSTUPY

**Typ:** izolovaný, programovatelný s 12 bitovým D/A převodníkem, typ a rozsah výstupu je volitelný v menu  
**Nelinearita:** 0,1% z rozsahu  
**TK:** 15 ppm/°C  
**Rychlost:** odezva na změnu hodnoty < 1 ms  
**Rozsahy:** 0...2/5/10 V, ±10 V, 0...5 mA, 0/4...20 mA (komp. < 600 Q/12 V nebo 1 000 Q/24 V)

### POMOCNÉ NAPĚTÍ

**Nastavitelné:** 5...24 VDC/max. 1,2 W  
**Pevné:** 10 VDC, max. zátěž 80 Q

### NAPÁJENÍ

10...30 V AC/DC, ±10 %, max. 13,5 VA, PF ≥ 0,4, I<sub>STP</sub> < 40 A/1 ms  
80...250 V AC/DC, ±10 %, max. 13,5 VA, PF ≥ 0,4, I<sub>STP</sub> < 40 A/1 ms  
**Napájení je jištěno pojistkou uvnitř přístroje**

### MECHANICKÉ VLASTNOSTI

**Materiál:** Noryl GFN2 SE1, nehořlavý UL 94 V4  
**Rozměry:** 96 x 48 x 120 mm  
**Otvor do panelu:** 90,5 x 45 mm

### PROVOZNÍ PODMÍNKY

**Připojení:** konektorová svorkovnice, průřez vodiče < 1,5/2,5 mm²  
**Pracovní teplota:** -20°...60°C  
**Skladovací teplota:** -20°...80°C  
**Krytí:** IP64 (pouze čelní panel)  
**El. bezpečnost:** ČSN EN 61010-1, A2  
**Izolační pevnost:** 4 kVAC po 1 min. mezi napájením a vstupem  
4 kVAC po 1 min. mezi napájením a datovým/anal. výstupem  
4 kVAC po 1 min. mezi vstupem a datovým/anal. výstupem  
2,5 kVAC po 1 min. mezi vstupem a reléovým/anal. výstupem  
**Izolační odolnost:** pro stupeň znečištění II, kategorie měření III.  
napájení přístroje > 670 V [Z], 300 V [D]  
vstup, výstup, PN > 300 V [Z], 150 V [D]  
**EMC:** ČSN EN 61326-1  
**Seizmická způsobilost:** ČSN IEC 980: 1993, čl. 6  
**Validace SW [UNI]:** Klasifikace ČSN IEC 62138, 61226 sk. B, C

ZI - Základní izolace, DI - Dvojitá izolace

## MĚŘICÍ ROZSAHY

Přístroj OM 402 je multifunkční přístroj v těchto variantách a rozsazích

**typ UNI, standard (kód „0“)**

**DC:** ±60/±150/±300/±1 200 mV  
**PM:** 0...5 mA/0...20 mA/4...20 mA/±2 V/±5 V/±10 V/±40 V  
**OHM:** 0...100 Q/0...1 kQ/0...10 kQ/0...100 kQ/Auto  
**RTD:** Pt 50/100/Pt 500/Pt 1 000  
**Cu:** Cu 50/Cu 100  
**Ni:** Ni 1 000/Ni 10 000  
**T/C:** J/K/T/E/B/S/R/N/L  
**DU:** Lineární potenciometr [min. 500 Q]

**type UNI, rozšíření A**

**DC:** ±0,1/±0,25/±0,5/±2/±5 A/±100 V/±250 V/±500 V

**typ UNI, rozšíření B [rozšíření o další 3 vstupy]**

**PM:** 3x 0...5 mA/0...20 mA/4...20 mA/±2 V/±5 V/±10 V/±40 V

**typ LC**

**LC:** 1...4/2...8/4...16 mV/V

**typ PWR**

**vstup U:** 0...10 V/0...120 V/0...250 V/0...450 V

**vstup I:** 0...60 mV/0...160 mV/0...300 mV/0...1 A/0...2,5 A/0...5 A

### ZAPOJENÍ JEDNOTLIVÝCH VSTUPŮ

	VSTUP „I“	VSTUP „U“
<b>DC</b>		±60/±150/±300/±1200 mV
<b>PM</b>	0...5/0...20 mA/4...20 mA	±2/±5/±10/40 V

### SPECIFIKACE OBJEDNACÍHO KÓDU

	UNI	LC	PWR - U	PWR - I
<b>nula</b>	standard	1...4/2...8/4...16 mV/V		
<b>A</b>	+0,1/±0,25/±0,5/±2/±5 A ±100/±250/±500 V rozšíření o další 3 vstupy [PM]			
<b>B</b>				0...60/150/300 mV
<b>K</b>				0...1/2,5/5 A
<b>P</b>				
<b>S</b>			0...10/120 V	
<b>U</b>			0...250/450 V	
<b>Z</b>	na přání		na přání	na přání

## OBJEDNACÍ KÓD

### OM 402

Typ

U	N	I																		
L	C																			
P	W	R																		

Obj. kód se o nevyužitá pozice zkracuje!

**Napájení**

10...30 V AC/DC

80...250 V AC/DC

**Rozšíření, viz. tabulka „Specifikace objednacího kódu“**

**Komparátory**

**ne**  
1x relé (spínací)  
2x relé (spínací)  
3x relé (2x spínací + 1x přepínací)  
4x relé (2x spínací + 2x přepínací)  
2x otevřený kolektor  
4x otevřený kolektor  
2x otevřený kolektor + 2x relé (přepínací)  
2x relé (přepínací)  
2x SSR  
2x relé, bistabilní  
1x relé (přepínací)

**Analogový výstup**

**ne**  
ano [kompenzace < 500 Q/12 V]  
ano [kompenzace < 1000 Q/24 V]

**Datový výstup**

**ne**  
RS 232  
RS 485  
MODBUS  
PROFIBUS  
10/100BaseT Ethernet (nelze s analogovým výstupem)\*

**Pomocné napětí**

**ne**  
ano

**Záznam naměřených hodnot**

**ne**  
RTC  
FAST [jen pro typ UNI]

**Barva displeje**

**červená [14 mm]**  
zelená [14 mm]  
červená/zelená [20 mm]

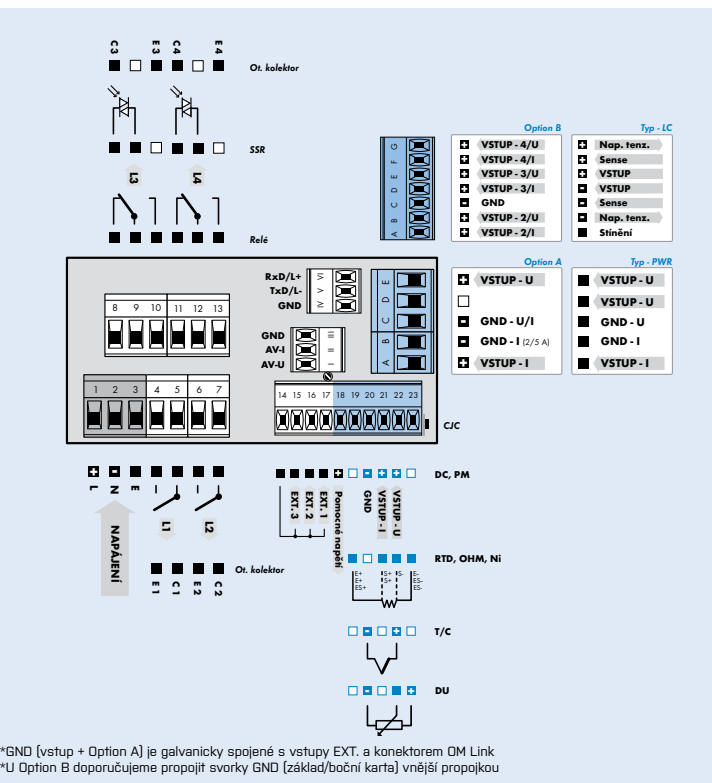
**Specifikace**

**standardně se neuvádí**  
validace SW - IEC 62138, IEC 61226

Základní provedení přístroje je označeno tučně

\* Uvedení do prodeje není stanoveno

## PŘIPOJENÍ



\*GND (vstup + Option A) je galvanicky spojené s vstupy EXT. a konektorem OM Link  
\*U Option B doporučujeme propojit svorky GND (základ/boční karta) vnější propojkou