



- 5MÍSTNÉ PROGRAMOVATELNÉ ZOBRAZENÍ
- MATEMATICKÉ FUNKCE, DIGITÁLNÍ FILTRY, TÁRA
- PŘESNOST 0,02 % S RYCHLOSTÍ 100 MĚŘ./S
- VELIKOST DIN 96 X 48 MM
- NAPÁJENÍ 80...250 V AC/DC
- Rozšíření  
Komparátory • Datový výstup • Analogový výstup  
Záznam naměřených hodnot • Napájení 10...30 V AC/DC

#### OVLÁDÁNÍ

Přístroj se nastavuje a ovládá pěti tlačítky umístěnými na předním panelu. Všechna programovatelná nastavení přístroje jsou realizována ve třech nastavovacích režimech.

**LIGHT MENU** je chráněné volitelným číselným kódem a obsahuje pouze položky nutné pro nastavení přístroje

**PROFI MENU** je chráněné volitelným číselným kódem a obsahuje kompletní nastavení přístroje

**USER MENU** může obsahovat libovolné položky vybrané z programovacího menu (LIGHT/PROFI), kterým se určí právo (vidět nebo měnit). Přístup je volný, bez hesla.

Standardní výbavou je rozhraní OM Link, kterým lze s ovládacím programem upravovat a archivovat všechny nastavení přístroje i provádět update firmwaru (s kabelem OML). Program je určen také pro vizualizaci a archivaci naměřených hodnot z více přístrojů.

Všechny nastavení jsou uloženy v paměti EEPROM (zůstávají i po vypnutí přístroje). Na displeji lze zobrazit měřené jednotky.

#### ROZŠÍŘENÍ

**KOMPARÁTORY** jsou určeny pro hlídání jedné, dvou, tří nebo čtyř mezních hodnot s reléovým výstupem. Uživatelsky lze zvolit režim limit: MEZ/DAVKA/DD-DD. Limity mají nastavitelnou hysterezi v plném rozsahu displeje a volitelné zpoždění sepnutí v rozsahu 0...99,9 s. Dosažení nastavených mezí je signalizováno LED a zároveň sepnutím příslušného výstupu.

**DATOVÉ VÝSTUPY** jsou pro svou rychlost a přesnost vhodné k přenosu naměřených údajů pro další zobrazení nebo přímo do řídicích systémů. V nabídce je izolovaná RS232 a RS485 s ASCII/MESSBUS/MODBUS/PROFIBUS protokolem.

**ANALOGOVÉ VÝSTUPY** najdou své uplatnění v aplikacích, kde je požadováno další vyhodnocení nebo zpracování naměřených údajů v externích zařízeních. V nabídce je univerzální analogový výstup s možností volby typu výstupu - napětí/proud. Hodnota analogového výstupu odpovídá údajům na displeji a jeho typ i rozsah je volitelný v menu.

**ZÁZNAM NAMĚŘENÝCH HODNOT** je interní časové řízení sběru dat. Je vhodné všude tam, kde je nutné registrovat naměřené hodnoty. Lze použít dva režimy, FAST, který je určený pro rychlé ukládání (80 zápisů/s) všech naměřených hodnot až do 8 000 záznamů. Druhý režim je RTC, kde je záznam dat řízený přes Real Time s ukládáním ve zvoleném časovém úseku a periodě. Do paměti přístroje je možné uložit až 266 000 hodnot. Přenos dat do PC přes sériové rozhraní RS232/485 a OM Link.

## OM 502

Modelová řada OM 502 jsou precizní 5místné panelové programovatelné přístroje.

Základem přístroje je jednočipový mikrokontroler s rychlým 24-bitovým sigma-delta převodníkem, který přístroji zaručuje vysokou přesnost, stabilitu a snadné ovládání.

#### OM 502DC

DC VOLTMETR A AMPÉRMETR

#### OM 502PM

MONITOR PROCESŮ

#### OM 502I

INTEGRÁTOR

#### OM 502LX

LINEARIZÁTOR

#### OM 502DU

ZOBRAZOVAČ PRO LINEÁRNÍ POTENCIOMETRY

#### OM 502T

ZOBRAZOVAČ PRO TENZOMETRY

#### STANDARDNÍ FUNKCE

##### PROGRAMOVATELNÉ ZOBRAZENÍ

**Nastavení:** ruční, v menu lze nastavit pro obě krajní hodnoty vstupního signálu libovolné zobrazení na displeji, např. vstup 0...300,0 V > 0...450,0

**Zobrazení:** -99999...999999

**Funkce vážení (T):** ruční nebo automatická kalibrace, signalizace ustálené rovnovážné polohy, ustálení nuly, automatické sledování nuly, definovaný počet dílků stupnice

**Zobrazení (T):** ±99999 (Mod - Standard)

**Volba velikosti dílku (T):** 0,001.../0,01/0,2/0,5/1/2/5/10/20/50/100 (Mod - VAHA)

##### POMOCNÉ NAPĚTÍ

**Rozsah:** 5...24 VDC/50 mA, je vhodné pro napájení snímačů a převodníků

##### LINEARIZACE

**Linearizace:** lineární interpolací v 50 bodech (pouze přes OM Link)

**Linearizace (LX):** lineární interpolací v 256 bodech a 16 tabulkách

##### DIGITÁLNÍ FILTRY

**Plovoucí průměr:** z 2...30 měření

**Exponenciální průměr:** z 2...100 měření

**Aritmetický průměr:** z 2...100 měření

**Zaokrouhlení:** nastavení zobrazovacího kroku pro displej

##### MATEMATICKÉ FUNKCE

**Min/max. hodnota:** registrace min./max. hodnoty dosažené během měření

**Tára:** určená k vynulování displeje při nenulovém vstupním signálu

**Pevná tára (T):** pevně přednastavená tára

**Špičková hodnota:** na displeji se zobrazuje pouze max. nebo min. hodnota

**Mat. operace:** polynom, 1/x, logaritmus, exponenciál, odmocnina, odmocnina, sin x

##### EXTERNÍ OVLÁDÁNÍ

**Lock:** blokování tlačítek

**Hold:** blokování displeje/přístroje

**Tára:** aktivace táry

**Nulování MM:** nulování min/max hodnoty

## TECHNICKÁ DATA

### ZOBRAZENÍ

**Displej:** -99999...99999, červené nebo zelené 14segmentové LED, výška 14 mm

**Popis:** poslední dva znaky displeje lze použít pro popis měřených veličin (nastavitelné v menu)

**Desetinná tečka:** nastavitelná - v menu

**Jas:** nastavitelný - v menu

### PŘESNOST PŘÍSTROJE

TK: 50 ppm/°C

**Přesnost:** ±0,02% z rozsahu + 1 digit (pro zobrazení 99999 a 10 měř./s)

±0,1% z rozsahu + 1 digit

**DC (5 A)**

±0,05% z rozsahu + 1 digit

**DC (1 A), DU, T**

**Rychlost:** 1...100 měření/s; 0,1...8 měření/s (I),

**Přetížitelnost:** 2x; 10x (t < 30 ms) - ne pro 300 V a 5 A

**Časová základna (I):** 1 s (pro integraci)

**Linearizace:** lineární interpolací v 50 bodech

**Linearizace (LX):** lineární interpolací v 256 bodech/16 tabulek

**Digitální filtry:** exp./plovouc./aritm. průměr, zaokrouhlení

**Funkce:** offset, min./max. hod., Tára, špičková hod., Mat. operace

**Ext. ovládní:** HOLD, LOCK, Nulování Min/Max, Tára

**Záznam hodnot:** záznam naměřených dat do paměti přístroje

**RTC:** 15 ppm/°C, čas-daturn-hodnota displeje, < 266k údajů

**FAST:** - hodnota displeje, < 8k údajů

**Watch-dog:** reset po 0,4 s

**QM Link:** firemní komunikační rozhraní pro ovládání, nastavení a update přístroje

**Kalibrace:** při 25°C a 40% r.v.

### KOMPARÁTORY

**Typ:** digitální, nastavitelný v menu, sepnutí kontaktu < 30 ms

**Limity:** -99999...999999

**Hystereze:** 0...9999

**Zpoždění:** 0...99,9 s

**Výstup:** 2x relé se spínacím kontaktem [250 VAC/50 VDC, 3 A]

a 2x relé s přepínacím kontaktem [250 VAC/50 VDC, 3 A],

2x/4x otevřený kolektor, 2x SSR, 2x bistabilní relé

### DATOVÉ VÝSTUPY

**Protokol:** ASCII, MESSBUS, MODBUS - RTU, PROFIBUS DP

**Formát dat:** 8 bitů + bez parity + 1 stop bit (ASCII)

7 bitů + sudá parity + 1 stop bit (Messbus)

**Rychlost:** 600...230 400 Baud

9 600 Baud...12 Mbaud (PROFIBUS)

**RS 232:** izolovaná

**RS 485:** izolovaná, adresace (max. 31 přístrojů)

### ANALOGOVÉ VÝSTUPY

**Typ:** izolovaný, programovatelný s 16 bitovým D/A převodníkem, typ a rozsah výstupu je volitelný v menu

**Nelinearita:** 0,1% z rozsahu

**TK:** 15 ppm/°C

**Rychlost:** odezva na změnu hodnoty < 1 ms

**Rozsahy:** 0...2/5/10 V, ±10 V, 0...5 mA, 0/4...20 mA

(komp. < 600 Ω/12 V nebo 1 000 Ω/24 V)

### POMOCNÉ NAPĚTÍ

**Nastavitelné:** 5...24 VDC/max. 1,2 W, oddělené

**Pevné:** 10 VDC, max. zátěž 80 Ω

T

### NAPÁJENÍ

10...30 V AC/DC, ±10 %, max. 13,5 VA, PF ≥ 0,4, I<sub>SP</sub> < 40 A/1 ms

80...250 V AC/DC, ±10 %, max. 13,5 VA, PF ≥ 0,4, I<sub>SP</sub> < 40 A/1 ms

Napájení je jistěno pojistkou uvnitř přístroje

### MECHANICKÉ VLASTNOSTI

**Materiál:** Noryl GFN2 SE1, nehořlavý UL 94 V-1

**Rozměry:** 96 x 49 x 120 mm

**Otvor do panelu:** 90,5 x 46 mm

### PROVOZNÍ PODMÍNKY

**Připojení:** konektorová svorkovnice, průřez vodiče < 1,5/2,5 mm<sup>2</sup>

**Doba ustálení:** do 15 minut po zapnutí

**Pracovní teplota:** -20°...80°C

**Skladovací teplota:** -20°...85°C

**Krytí:** IP64 (pouze čelní panel)

**El. bezpečnost:** ČSN EN 61010-1, A2

**Izolační pevnost:** 4 kVAC po 1 min. mezi napájením a vstupem

4 kVAC po 1 min. mezi napájením a datovým/anal. výstupem

2,5 kVAC po 1 min. mezi vstupem a datovým/anal. výstupem

**Izolační odolnost:** pro stupeň znečištění II, kategorie měření III.

napájení přístroje > 670 V (ZI), 300 V (DI)

vstup, výstup, PN > 300 V (ZI), 150 V (DI)

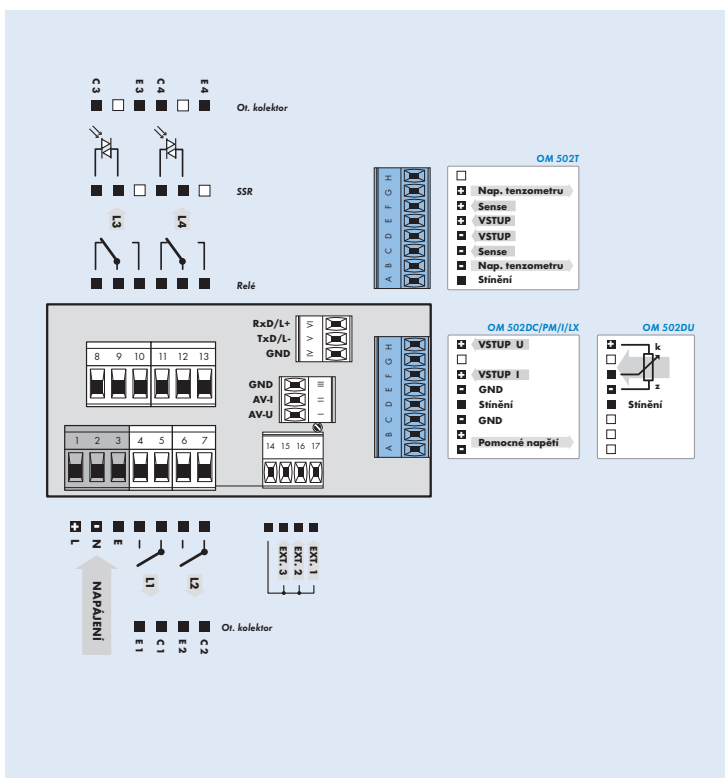
**EMC:** ČSN EN 61326-1

ZI - Základní izolace, DI - Dvojitá izolace

## MĚŘICÍ ROZSAHY

	DC	PM	I	LX	DU	T
<b>BEZ</b>		0...5/20 mA/4...20 mA ±2/±5/±10 V	0...5/20 mA/4...20 mA ±2/±5/±10 V	0...5/20 mA/4...20 mA ±2/±5/±10 V	potenciometr > 500 Ω	1...4/2...8/4...16 mV/V
<b>A</b>	±99,999 mV					
<b>B</b>	±999,99 mV					
<b>C</b>	±9,9999 V					
<b>D</b>	±99,999 V					
<b>E</b>	±300,00 V					
<b>F</b>						
<b>K</b>	±999,99 μA					
<b>L</b>	±9,9999 mA					
<b>M</b>	±99,999 mA					
<b>N</b>	±999,99 mA					
<b>P</b>	±5,0000 A					
<b>Z</b>	na přání	na přání	na přání	na přání		

## PŘIPOJENÍ



## OBJEDNACÍ KÓD

### OM 502

Typ

								1			
<b>D</b>	<b>C</b>										
<b>P</b>	<b>M</b>										
<b>I</b>											
<b>L</b>	<b>X</b>										
<b>D</b>	<b>U</b>										
<b>T</b>											

Obj. kód se o nevyužitě pozice zkracuje!

Napájení	10...30 V AC/DC 80...250 V AC/DC	0 1					
<b>Měřicí rozsah, viz tabulka „Měřicí rozsahy“</b>		?					
<b>Komparátory</b>							
	žádný			0			
	1x relé (spínací)		1				
	2x relé (spínací)		2				
	3x relé (2x spínací + 1x přepínací)		3				
	4x relé (2x spínací + 2x přepínací)		4				
	2x otevřený kolektor		5				
	4x otevřený kolektor		6				
	2x otevřený kolektor + 2x relé (přepínací)		7				
	2x relé (přepínací)		8				
	2x SSR		9				
	2x bistabilní relé		A				
	1x relé (přepínací)		B				
<b>Datový výstup</b>				0			
	žádný		1				
	[Pro typ „LX“ v základní vybavě] RS 232		2				
	RS 485		3				
	MODBUS		4				
	PROFIBUS						
<b>Analogový výstup</b>				0			
	ne		1				
	ano (kompenzace < 600 Ω/12 V)		2				
	ano (kompenzace < 1 000 Ω/24 V)						
<b>Pomocné napětí</b>						1	
<b>Záznam naměřených hodnot</b>							0
	ne						1
	RTC						2
	FAST						
<b>Barva displeje</b>							1
	červená						2
	zelená						
<b>Specifikace</b>	standardně se neuvádí						00

Základní provedení přístroje je označeno tučně

\* Nelze v kombinaci s RTC/FAST