

## ZOBRAZOVAČ PRO LINEÁRNÍ POTENCIOMETRY

- 5místné programovatelné zobrazení
- Vstup pro lineární potenciometr
- Matematické funkce, Digitální filtry, Tára
- Přesnost 0,02 % s rychlostí 100 měř./s
- Rozměr DIN 96 x 48 mm
- Napájení 10...30V AC/DC; 80...250V AC/DC
- Rozšíření  
Komparátory • Datový výstup • Analogový výstup  
Záznam naměřených hodnot

### OVLÁDÁNÍ

Přístroj se nastavuje a ovládá pěti tlačítky umístěnými na předním panelu. Všechna programovatelná nastavení přístroje jsou realizována ve třech nastavovacích režimech.

**LIGHT MENU** je chráněné volitelným číselným kódem a obsahuje pouze položky nutné pro základní nastavení přístroje

**PROFI MENU** je chráněné volitelným číselným kódem a obsahuje kompletní nastavení přístroje

**USER MENU** může obsahovat libovolné položky vybrané z programovacího menu (LIGHT/PROFI), kterým se určí právo (vidět nebo měnit). Přístup je volný, bez hesla.

Standardní výbavou je rozhraní OM Link, kterým lze s ovládacím programem upravovat a archivovat všechny nastavení přístroje i provádět update firmwaru (s kabelem OML). Program je určen také pro vizualizaci a archivaci naměřených hodnot z více přístrojů.

Všechny nastavení jsou uloženy v paměti EEPROM (zůstávají i po vypnutí přístroje). Na displeji lze zobrazit měřené jednotky.

### ROZŠÍŘENÍ

**KOMPARÁTORY** jsou určeny pro hlídání jedné, dvou, tří nebo čtyř mezních hodnot s reléovým výstupem. Uživatelsky lze zvolit režim limit: MEZ/DAVKA/OD-DO. Limity mají nastavitelnou hysterezi v plném rozsahu displeje a volitelné zpoždění sepnutí v rozsahu 0...99,9 s. Dosažení nastavených mezí je signalizováno LED a zároveň sepnutím příslušného výstupu.

**DATOVÉ VÝSTUPY** jsou pro svou rychlost a přesnost vhodné k přenosu naměřených údajů pro další zobrazení nebo přímo do řídicích systémů. V nabídce je izolovaná RS232 a RS485 s ASCII/MESSBUS/MODBUS/PROFIBUS protokolem.

**ANALOGOVÉ VÝSTUPY** najdou své uplatnění v aplikacích, kde je požadováno další vyhodnocení nebo zpracování naměřených údajů v externích zařízeních. V nabídce je univerzální analogový výstup s možností volby typu výstupu - napětí/ proud. Hodnota analogového výstupu odpovídá údajům na displeji a jeho typ i rozsah je volitelný v menu.

**ZÁZNAM NAMĚŘENÝCH HODNOT** je interní časové řízení sběru dat. Je vhodné všude tam, kde je nutné registrovat naměřené hodnoty. Lze použít dva režimy. FAST, který je určený pro rychlé ukládání (80 zápisů/s) všech naměřených hodnot až do 8 000 záznamů. Druhý režim je RTC, kde je záznam dat řízený přes Real Time s ukládáním ve zvoleném časovém úseku a periodě. Do paměti přístroje je možné uložit až 266 000 hodnot. Přenos dat do PC přes sériové rozhraní RS232/485 a OM Link.

## OM 502DU



Typ OM 502DU je precizní 5místný panelový programovatelný zobrazovač pro lineární potenciometry.

Základem přístroje je jednočipový mikrokontroler s rychlým 24-bitovým sigma-delta převodníkem, který přístroji zaručuje vysokou přesnost, stabilitu a snadné ovládání.

### OM 502DU

ZOBRAZOVAČ PRO LINEÁRNÍ POTENCIOMETRY

### STANDARDNÍ FUNKCE

#### PROGRAMOVATELNÉ ZOBRAZENÍ

**Nastavení:** ruční, v menu lze nastavit pro obě krajní hodnoty potenciometru libovolné zobrazení na displeji, např. počátek/konec rozsahu > 0...500,00

**Zobrazení:** -99999...99999

#### FUNKCE

**Linearizace:** nelineární signál je převeden až 50 bodovou lineární interpolací

**Min/max. hodnota:** registrace min./max. hodnoty dosažené během měření

**Tára:** určená k vynulování displeje při nenulovém vstupním signálu

**Špičková hodnota:** na displeji se zobrazuje pouze max. nebo min. hodnota

**Matematické funkce:** polynom, 1/x, logaritmus, exponenciál, odmocnina, odmocnina, sin x

#### DIGITÁLNÍ FILTRY

**Plovoucí průměr:** z 2...30 měření

**Exponenciální průměr:** z 2...100 měření

**Aritmetický průměr:** z 2...100 měření

**Zaokrouhlení:** nastavení zobrazovacího kroku pro displej

#### EXTERNÍ OVLÁDÁNÍ

**Lock:** blokování tlačítek

**Hold:** blokování displeje/přístroje

**Tára:** aktivace táry

**Nulování MM:** nulování min/max hodnoty

## TECHNICKÁ DATA

### VSTUP

Počet vstupů	1
<b>DU</b> Rozsah	Nastavení se provede ve dvou krocích 1. nastavení číselné hodnoty pro počátek a konec rozsahu potenciometru 2. kalibrace pozice počátku a konce potenciometru
Napájení potenc.	2,5 VDC/6 mA, odpor potenciometru > 500 Ω
Externí vstupy	3 vstupy, na kontakt
Lze přiřadit tyto funkce	
OFF	vstup je vypnutý
HOLD	zastavení displeje
BLOK	blokování tlačítek
HESL.	blokování přístupu do menu
TARA	aktivace táry
NUL. TA.	nulování táry
NUL. M.M.	nulování Min./max. hodnoty
ULOZ.	start záznamu dat (FAST/RTC)
NUL. PA.	nulování záznamu dat (FAST/RTC)
KAN. A.	zobrazení hodnoty „Kanál A“
FIL. A.	zobrazení hodnoty „Kanál A“ + filtr
MAT. FN.	zobrazení hodnoty „Matematická fce.“

### ZOBRAZENÍ

Displej: -9999...999999, jednobarevný 14segmentový LED;  
Výška znaků: 14 mm  
Barva displeje: červená nebo zelená  
Popis: poslední dva znaky displeje lze použít pro popis měřených veličin  
Desetinná tečka: nastavitelná - v menu  
Jas: nastavitelný - v menu

### PŘESNOST PŘÍSTROJE

TK: 50 ppm/°C  
Přesnost: ±0,02% z rozsahu + 1 digit (pro zobrazení 99999 a 10 měř./s)  
Rychlost: 1...100 měření/s  
Přetížitelnost: 2x; 10x (t < 30 ms)  
Linearizace: lineární interpolací v 50 bodech (pouze přes OM Link)  
Digitální filtry: exp./plovoucí/aritmetický průměr, zaokrouhlení  
Funkce: ofset, min./max. hod., Tára, špičková hod., Mat. operace  
Záznam hodnot: záznam naměřených dat do paměti přístroje  
RTC - 15 ppm/°C, čas-datum-hodnota displeje, < 266k údajů  
FAST - hodnota displeje, < 8k údajů  
Watch-dog: reset po 400 ms  
OM Link: Firemní komunikační rozhraní pro ovládání, nastavení a update přístroje  
Kalibrace: při 25°C a 40% r.v.

### KOMPARÁTOR

Typ: digitální, nastavitelný v menu, sepnutí kontaktu < 30 ms  
Mód Hystereze - mez sepnutí, pásmo hystereze (Mez a ±1/2 Hys.) a čas (±99,9 s) určující zpoždění sepnutí  
Mód Od-Do - interval sepnutí a vypnutí výstupu  
Mód Dávka - perioda, její násobky a čas (0...99,9 s) po který je výstup aktivní  
Výstup: 1...2x relé s spínacím kontaktem (250 VAC/30 VDC, 3 A) a 1...2x relé s přepínacím kontaktem (250 VAC/50 VDC, 3 A);  
2x/4x otevřený kolektor (30 VDC/100 mA); 2x SSR (250 VAC/1 A);  
2x bistabilní relé (250 VAC/250 VDC, 3 A/0,3 A)

### DATOVÉ VÝSTUPY

Protokol: ASCII, MESSBUS, MODBUS - RTU, PROFIBUS DP  
Formát dat: 8 bitů + bez parity + 1 stop bit (ASCII)  
7 bitů + sudá parity + 1 stop bit (Messbus)  
Rychlost: 600...230 400 Baud  
9 600 Baud...12 Mbaut (PROFIBUS)  
RS 232: izolovaná  
RS 485: izolovaná, adresace (max. 31 přístrojů)

### ANALOGOVÉ VÝSTUPY

Typ: izolovaný, programovatelný s 16 bitovým D/A převodníkem, typ a rozsah výstupu je volitelný v menu  
Nelinearita: 0,1% z rozsahu  
TK: 15 ppm/°C  
Rychlost: odezva na změnu hodnoty < 1 ms  
Rozsahy: 0...2/5/10 V, ±10 V, 0...5 mA, 0/4...20 mA (komp. < 600 Ω/12 V nebo 1 000 Ω/24 V)

### NAPÁJENÍ

Rozsah: 10...30 V AC/DC, ±10 %, PF ≥ 0,4, I<sub>STP</sub> < 40 A/1 ms, izolované  
80...250 V AC/DC, ±10 %, PF ≥ 0,4, I<sub>STP</sub> < 40 A/1 ms, izolované  
Spotřeba: < 8,0 W/7,8 VA  
Napájení je jistěno pojistkou uvnitř přístroje

### MECHANICKÉ VLASTNOSTI

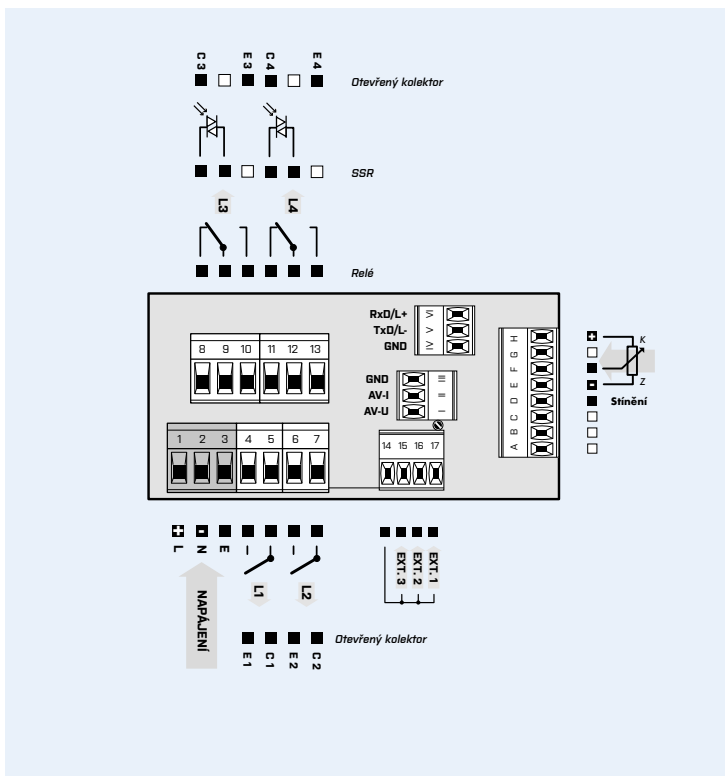
Materiál: Noryl GFN2 SE1, nehořlavý UL 94 V-1  
Rozměry: 96 x 48 x 120 mm (š x v x h)  
Otvor do panelu: 90,5 x 45 mm (š x v)

### PROVOZNÍ PODMÍNKY

Připojení: konektorová svorkovnice, průřez vodiče < 1,5/2,5 mm<sup>2</sup>  
Doba ustálení: do 5 minut po zapnutí  
Pracovní teplota: -20°...60°C  
Skladovací teplota: -20°...85°C  
Krytí: IP64 (pouze čelní panel)  
El. bezpečnost: ČSN EN 61010-1, A2  
Izolační pevnost: 4 kVAC po 1 min. mezi napájením a vstupem  
4 kVAC po 1 min. mezi napájením a datovým/anal. výstupem  
4 kVAC po 1 min. mezi vstupem a reléovým výstupem  
2,5 kVAC po 1 min. mezi vstupem a datovým/anal. výstupem  
Izolační odolnost: pro stupeň znečištění II, kategorie měření III.  
napájení přístroje > 670 V (ZI), 300 V (DI)  
vstup, výstup, PN > 300 V (ZI), 150 V (DI)  
EMC: ČSN EN 61326-1

ZI - Základní izolace, DI - Dvojitá izolace

## PŘIPOJENÍ



## OBJEDNACÍ KÓD

### OM 502DU

Napájení	10...30 V AC/DC	0							
	80...250 V AC/DC	1							
Komparátory	žádný	0							
	1x relé (spínací)	1							
	2x relé (spínací)	2							
	3x relé (2x spínací + 1x přepínací)	3							
	4x relé (2x spínací + 2x přepínací)	4							
	2x otevřený kolektor	5							
	4x otevřený kolektor	6							
	2x otevřený kolektor + 2x relé (přepínací)	7							
	2x relé (přepínací)	8							
	2x SSR	9							
	2x bistabilní relé	A							
	1x relé (přepínací)	B							
Datový výstup	žádný	0							
	RS 232	1							
	RS 485	2							
	MODBUS	3							
	PROFIBUS	4							
Analogový výstup	ne	0							
	ano (kompenzace < 600 Ω/12 V)	1							
	ano (kompenzace < 1 000 Ω/24 V)	2							
Záznam naměřených hodnot	ne	0							
	RTC	1							
	FAST	2							
Barva displeje	červená							1	
	zelená							2	
Specifikace	standardně se neuvádí								00

Základní provedení přístroje je označeno tučně

\* Nelze v kombinaci s RTC/FAST