

OM 502



OM 502DC	DC VOLTMETR A AMPÉRMETR
OM 502PM	MONITOR PROCESŮ
OM 502I	INTEGRÁTOR
OM 502LX	LINEARIZÁTOR
OM 502DU	ZOBRAZOVAČ PRO LINEÁRNÍ POTENCIOMETRY
OM 502T	ZOBRAZOVAČ PRO TENZOMETRY

Popis

Modelová řada OM 502 jsou precizní 5 místné panelové programovatelné přístroje.

Základem přístroje je jednočipový mikrokontroler s rychlým 24-bitovým sigma-delta převodníkem, který přístroji zaručuje vysokou přesnost, stabilitu a snadné ovládání.

Ovládání

Přístroj se nastavuje a ovládá pěti tlačítky umístěnými na předním panelu. Všechna programovatelná nastavení přístroje jsou realizována ve třech nastavovacích režimech.

LIGHT menu je chráněné volitelným číselným kódem a obsahuje pouze položky nutné pro nastavení přístroje

PROFI menu je chráněné volitelným číselným kódem a obsahuje kompletní nastavení přístroje

USER menu může obsahovat libovolné položky vybrané z programovacího menu (LIGHT/PROFI), kterým se určí právo (vidět nebo měnit). Přístup je volný, bez hesla.

Standardní výbavu je rozhraní OM Link, kterým lze s ovládacím programem upravovat a archivovat všechny nastavení přístroje i provádět update firmware (s kabelem OML). Program je určen také pro vizualizaci a archivaci naměřených hodnot z více přístrojů.

Všechny nastavení jsou uloženy v paměti EEPROM (zůstávají i po vypnutí přístroje).

Na displeji lze zobrazit měřené jednotky.

Rozšíření

Komparátory jsou určeny pro hlídání jedné, dvou, tří nebo čtyř mezních hodnot s reléovým výstupem. Uživatelsky lze zvolit režim limit: MEZ/DAVKA/OD-DO. Limity mají nastavitelnou hysterezi v plném rozsahu displeje a volitelné zpoždění sepnutí v rozsahu 0...99,9 s. Dosažení nastavených mezí je signalizováno LED a zároveň sepnutím příslušného výstupu.

Pomocné napětí je vhodné pro napájení snímačů a převodníků. Je oddělené s plynule nastavitelnou hodnotou v rozsahu 5...24 VDC.

- 5 místné programovatelné zobrazení
- Matematické funkce, Digitální filtr, Tára
- Přesnost 0,02 % s rychlostí 100 měř./s
- Velikost DIN 96 x 48 mm
- Napájení 80...250 V AC/DC

OMLINK

Rozšíření

- Pomocné napětí • Čtyřnásobný komparátor • Datový výstup • Analogový výstup
- Záznam naměřených hodnot • Napájení 10...30 V AC/DC

Datové výstupy jsou pro svou rychlost a přesnost vhodné k přenosu naměřených údajů pro další zobrazení nebo přímo do řídicích systémů. V nabídce je izolovaná RS232 a RS485 s ASCII/MESSBUS/MODBUS/PROFIBUS protokolem.

Analogové výstupy najdou své uplatnění v aplikacích, kde je požadováno další vyhodnocení nebo zpracování naměřených údajů v externích zařízeních. V nabídce je univerzální analogový výstup s možností volby typu výstupu - napětí/proud. Hodnota analogového výstupu odpovídá údajům na displeji a jeho typ i rozsah je volitelný v menu.

Záznam naměřených hodnot je interní časové řízení sběru dat. Je vhodné všude tam, kde je nutné registrovat naměřené hodnoty. Lze použít dva režimy. FAST, který je určený pro rychlé ukládání (80 zápisů/s) všech naměřených hodnot až do 8 000 záznamů. Druhý režim je RTC, kde je záznam dat řízený přes Real Time s ukládáním ve zvoleném časovém úseku a periodě. Do paměti přístroje je možné uložit až 266 000 hodnot. Přenos dat do PC přes sériové rozhraní RS232/485 a OM Link.

Standardní funkce

PROGRAMOVATELNÉ ZOBRAZENÍ

Nastavení: ruční, v menu lze nastavit pro obě krajní hodnoty vstupního signálu libovolné zobrazení na displeji, např. vstup 0...300,0 V ⇒ 0...450,0

Zobrazení: -99999...999999

Funkce vážení (T): ruční nebo automatická kalibrace, signalizace ustálené rovnovážné polohy, ustálení nuly, automatické sledování nuly, definovaný počet dílků stupnice

Zobrazení (T): ±99999 (Mod - Standard)

Volba velikosti dílku (T): 0,001/0,002/0,005/0,01/0,02/0,05/0,1/0,2/0,5/1/2/5/10/20/50/100 (Mod - VAHA)

LINEARIZACE

Linearizace: lineární interpolací v 50 bodech (pouze přes OM Link)

Linearizace (LX): lineární interpolací v 256 bodech a 16 tabulkách

DIGITÁLNÍ FILTRY

Plovoucí/Exponenciální/Aritmetický průměr: z 2...30/100/100 měření

Zaokrouhlení: nastavení zobrazovacího kroku pro displej

MATEMATICKÉ FUNKCE

Min/max. hodnota: registrace min./max. hodnoty dosažené během měření

Tára: určená k vynulování displeje při nenulovém vstupním signálu

Pevná tára (T): pevně přednastavená tára

Špičková hodnota: na displeji se zobrazuje pouze max. nebo min. hodnota

Mat. operace: polynom, 1/x, logaritmus, exponenciál, odmocnina, odmocnina, sin x

EXTERNÍ OVLÁDÁNÍ

Lock: blokování tlačítek

Hold: blokování displeje/přístroje

Tára: aktivace táry

Nulování MM: nulování min/max hodnoty

Technická data

ZOBRAZENÍ

Displej: -99999...999999, červené nebo zelené 14-ti segmentové LED, výška 14 mm
Popis: poslední dva znaky displeje lze použít pro popis měřených veličin (nastavitelné v menu)
Desetinná tečka: nastavitelná - v menu
Jas: nastavitelný - v menu

PŘESNOST PŘÍSTROJE

TK: 50 ppm/°C
Přesnost: ±0,02% z rozsahu + 1 digit
 ±0,05% z rozsahu + 1 digit **DU, T**
Přesnost platí pro zobrazení 999999 a rychlost 10 měř/s
Rychlost: 1...100 měření/s; 0,1...8 měření/s (I),
Přetížitelnost: 10x (t < 30 ms) - ne pro 300 V a 5 A; 2x
Časová základna (I): 1 s (pro integraci)
Linearizace: lineární interpolací v 50 bodech
Linearizace (LX): lineární interpolací v 256 bodech/16 tabulek
Digitální filtry: exp./plovoucí/aritmetický průměr, zaokrouhlení
Funkce: ofset, min./max. hod., Tára, špičková hod., Mat. operace
Ext. ovládání: HOLD, LOCK, Nulování Min/Max, Tára
Záznam hodnot: záznam naměřených dat do paměti přístroje
RTC - 15 ppm/°C, čas-datová hodnota displeje, < 266k údajů
FAST - hodnota displeje, < 8k údajů
Watch-dog: reset po 0,4 s
OM Link: Firemní komunikační rozhraní pro ovládání, nastavení a update přístroje
Kalibrace: při 25°C a 40% r.v.

KOMPARÁTOR

Typ: digitální, nastavitelný v menu, sepnutí kontaktu < 15 ms
Limity: -99999...999999
Hystereze: 0...9999
Zpoždění: 0...99,9 s
Výstup: 2x relé se spínacím kontaktem (250 VAC/50 VDC, 3 A) a 2x relé s přepínacím kontaktem (250 VAC/50 VDC, 3 A), 2x/4x otevřený kolektor, 2x SSR, 2x bistabilní relé

DATOVÉ VÝSTUPY

Protokol: ASCII, MESSBUS, MODBUS - RTU, PROFIBUS
Formát dat: 8 bitů + bez parity + 1 stop bit (ASCII)
 7 bitů + sudá parity + 1 stop bit (Messbus)
Rychlost: 600...230 400 Baud
 9 600 Baud...12 Mbaud (PROFIBUS)
RS 232: izolovaná
RS 485: izolovaná, adrese (max. 31 přístrojů)

ANALOGOVÉ VÝSTUPY

Typ: izolovaný, programovatelný s rozlišením max. 10 000 dílků, analogový výstup odpovídá údajům na displeji, typ a rozsah výstupu je volitelný v menu
Nonlinearita: 0,2% z rozsahu
TK: 50 ppm/°C
Rychlost: odezva na změnu hodnoty < 150 ms
Rozsahy: 0...2/5/10 V, 0...5 mA, 0/4...20 mA (komp. < 500 Ω/12 V nebo 1 000 Ω/24 V)

POMOCNÉ NAPĚTÍ

Nastavitelné: 5...24 VDC/max. 1,2 W, oddělené
Pevné: 10 VDC, max. zátěž 80 Ω **T**

NAPÁJENÍ

10...30 V AC/DC, ±10%, max. 13,5 VA
 80...250 V AC/DC, ±10%, max. 13,5 VA
Napájení je jistěno pojistkou uvnitř přístroje

MECHANICKÉ VLASTNOSTI

Materiál: Noryl GFN2 SE1, nehořlavý UL 94 V-1
Rozměry: 96 x 48 x 120 mm
Otvor do panelu: 90,5 x 45 mm

PROVOZNÍ PODMÍNKY

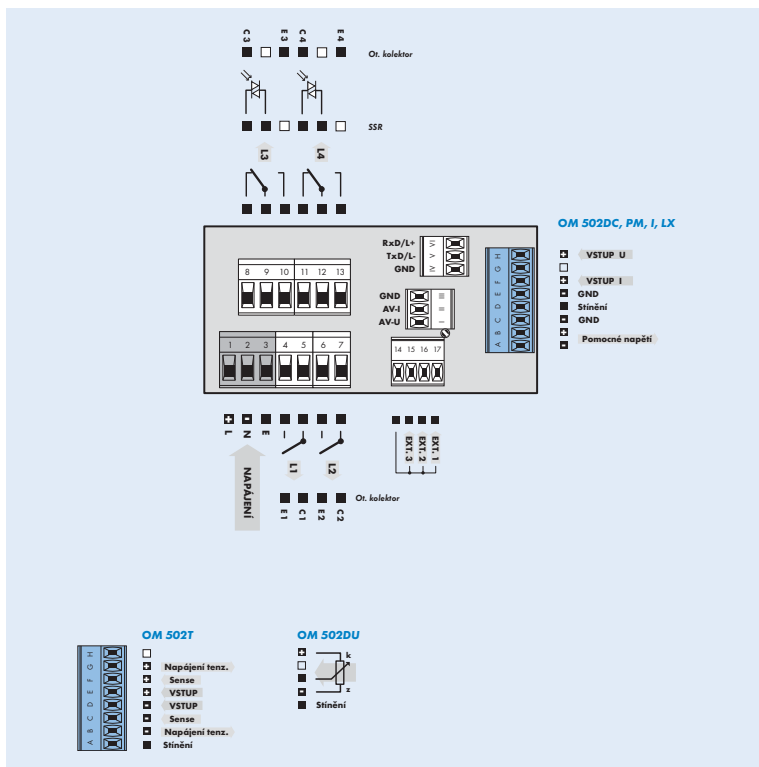
Připojení: konektorová svorkovnice, průřez vodiče < 2,5 mm²
Doba ustálení: do 15 minut po zapnutí
Pracovní teplota: 0°...60°C
Skladovací teplota: -10°...85°C
Krytí: IP65 (pouze čelní panel)
El. bezpečnost: ČSN EN 61010-1, A2
Izolační pevnost: 4 kVAC po 1 min. mezi napájením a vstupem 4 kVAC po 1 min. mezi napájením a datovým/anal. výstupem 4 kVAC po 1 min. mezi vstupem a reléovým výstupem 2,5 kVAC po 1 min. mezi vstupem a datovým/anal. výstupem
Izolační odolnost: pro stupeň znečištění II, kategorie měření III. napájení přístroje > 670 V (ZI), 300 V (DI), napájení přístroje > 300 V (ZI), 150 V (DI) vstup, výstup, PN > 300 V (ZI), 150 V (DI)
EMC: ČSN EN 61326-1

ZI - Základní izolace, DI - Dvojitá izolace

Měřicí rozsahy

	DC	PM	I	LX	DU	T
bez					potenciometr > 500 Ω	
A	±99,999 mV	0...5 mA	0...5 mA	0...5 mA		1...4 mV/V
B	±999,99 mV	0...20 mA	0...20 mA	0...20 mA		2...8 mV/V
C	±9,9999 V	4...20 mA	4...20 mA	4...20 mA		4...16 mV/V
D	±99,999 V	±2 V	±2 V	±2 V		
E	±300,00 V	±5 V	±5 V	±5 V		
F		±10 V	±10 V	±10 V		
K	±999,99 µA					
L	±9,9999 mA					
M	±99,999 mA					
N	±999,99 mA					
P	±5,0000 A					
Z	na přání	na přání	na přání	na přání		

Připojení



Objednací kód

OM 502

Typ	D	C																		
	P	M																		
	I																			
	L	X																		
	D	U																		
	T																			

Obj. kód se o nevyužitých pozicích zkracuje!

Napájení	10...30 V AC/DC	0	1																	
80...250 V AC/DC																				
Měřicí rozsah, viz tabulka „Měřicí rozsahy“																				
Komparátory																				
	Žádný																			
	1x relé (spínací)																			
	2x relé (spínací)																			
	3x relé (2x spínací + 1x přepínací)																			
	4x relé (2x spínací + 2x přepínací)																			
	2x otevřený kolektor																			
	4x otevřený kolektor																			
	2x otevřený kolektor + 2x relé (přepínací)																			
	2x relé (přepínací)																			
	2x SSR																			
	2x bistabilní relé																			
	1x relé (přepínací)																			
Datový výstup																				
	Žádný																			
	(Pro typ „LX“ v základní výbavě) RS 232																			
	RS 485																			
	MODBUS																			
	PROFIBUS																			
Analogový výstup																				
	ne																			
	ano (kompenzace < 500 Ω/12 V)																			
	ano (kompenzace < 1 000 Ω/24 V)																			
Pomocné napětí																				
	ne																			
	ano																			
Záznam naměřených hodnot																				
	ne																			
	RTC																			
	FAST																			
Barva displeje																				
	červená																			
	zelená																			