

ZOBRAZOVAČ PRO TENZOMETRY

- 5místné programovatelné zobrazení
- Rozsah: 1...4 / 2...8 / 4...16 mV/V
- Vázní funkce, Digitální filtry, Tára
- Přesnost 0,05 % s rychlostí 100 měř./s
- Rozměr DIN 96 x 48 mm
- Napájení 10...30V AC/DC; 80...250V AC/DC
- Rozšíření
Komparátory • Datový výstup • Analogový výstup
Záznam naměřených hodnot

OVLÁDÁNÍ

Přístroj se nastavuje a ovládá pěti tlačítky umístěnými na předním panelu. Všechna programovatelná nastavení přístroje jsou realizována ve třech nastavovacích režimech.

LIGHT MENU je chráněné volitelným číselným kódem a obsahuje pouze položky nutné pro základní nastavení přístroje

PROFI MENU je chráněné volitelným číselným kódem a obsahuje kompletní nastavení přístroje

USER MENU může obsahovat libovolné položky vybrané z programovacího menu (LIGHT/PROFI), kterým se určí právo (vidět nebo měnit). Přístup je volný, bez hesla.

Standardní výbavou je rozhraní OM Link, kterým lze s ovládacím programem upravovat a archivovat všechny nastavení přístroje i provádět update firmwaru (s kabelem OML). Program je určen také pro vizualizaci a archivaci naměřených hodnot z více přístrojů.

Všechny nastavení jsou uloženy v paměti EEPROM (zůstávají i po vypnutí přístroje). Na displeji lze zobrazit měřené jednotky.

ROZŠÍŘENÍ

KOMPARÁTORY jsou určeny pro hlídání jedné, dvou, tří nebo čtyř mezních hodnot s reléovým výstupem. Uživatelsky lze zvolit režim limit: MEZ/DAVKA/OD-DO. Limity mají nastavitelnou hysterezi v plném rozsahu displeje a volitelné zpoždění sepnutí v rozsahu 0...99,9 s. Dosažení nastavených mezí je signalizováno LED a zároveň sepnutím příslušného výstupu.

DATOVÉ VÝSTUPY jsou pro svou rychlost a přesnost vhodné k přenosu naměřených údajů pro další zobrazení nebo přímo do řídicích systémů. V nabídce je izolovaná RS232 a RS485 s ASCII/MESSBUS/MODBUS/PROFIBUS protokolem.

ANALOGOVÉ VÝSTUPY najdou své uplatnění v aplikacích, kde je požadováno další vyhodnocení nebo zpracování naměřených údajů v externích zařízeních. V nabídce je univerzální analogový výstup s možností volby typu výstupu - napětí/ proud. Hodnota analogového výstupu odpovídá údajům na displeji a jeho typ i rozsah je volitelný v menu.

ZÁZNAM NAMĚŘENÝCH HODNOT je interní časové řízení sběru dat. Je vhodné všude tam, kde je nutné registrovat naměřené hodnoty. Lze použít dva režimy. FAST, který je určený pro rychlé ukládání (80 zápisů/s) všech naměřených hodnot až do 8 000 záznamů. Druhý režim je RTC, kde je záznam dat řízený přes Real Time s ukládáním ve zvoleném časovém úseku a periodě. Do paměti přístroje je možné uložit až 266 000 hodnot. Přenos dat do PC přes sériové rozhraní RS232/485 a OM Link.

OM 502T



Typ OM 502T je precizní 5místný panelový programovatelný zobrazovač pro tenzometrické snímače doplněný o vázní funkce.

Základem přístroje je jednočipový mikrokontroler s rychlým 24-bitovým sigma-delta převodníkem, který přístroji zaručuje vysokou přesnost, stabilitu a snadné ovládání.

OM 502T

ZOBRAZOVAČ PRO TENZOMETRY

STANDARDNÍ FUNKCE

PROGRAMOVATELNÉ ZOBRAZENÍ

Kalibrace: ruční - zadání citlivosti a maximálního měřicího rozsahu snímače
automatická - zadání krajních hodnot měřicího rozsahu s použitím referenční zátěže
Funkce vážení: signalizace ustálené rovnovážné polohy, ustálení nuly, automatické sledování nuly, definovaný počet dílků stupnice
Volba velikosti dílku: 0,001/.../0,1/0,2/0,5/1/2/5/10/20/50/100 (Mod - VAHA)
Zobrazení: ±99999 (Mod - Standard)

NAPÁJENÍ SNÍMAČE

Pevné: 10 VDC, zátěž $\geq 80 \Omega$

FUNKCE

Linearizace: nelineární signál je převeden až 50 bodovou lineární interpolací

Min/max. hodnota: registrace min./max. hodnoty dosažené během měření

Tára: určená k vynulování displeje při nenulovém vstupním signálu

Pevná tára: pevně přednastavená tára

Špičková hodnota: na displeji se zobrazuje pouze max. nebo min. hodnota

Matematické funkce: polynom, 1/x, logaritmus, exponenciál, odmocnina, odmocnina, sin x

DIGITÁLNÍ FILTRY

Plovoucí průměr: z 2...30 měření

Exponenciální průměr: z 2...100 měření

Aritmetický průměr: z 2...100 měření

Zaokrouhlení: nastavení zobrazovacího kroku pro displej

EXTERNÍ OVLÁDÁNÍ

Lock: blokování tlačítek

Hold: blokování displeje/přístroje

Tára: aktivace táry

Nulování MM: nulování min/max hodnoty

TECHNICKÁ DATA

VSTUP

Počet vstupů	1
T Rozsah	volitelný v konfiguračním menu 1...4 mV/V 2...8 mV/V 4...16 mV/V
Napájení snímače	10 VDC, zátěž $\geq 80 \Omega$
Připojení	ódrátové
Velikost dílku	0,001/0,002/0,005/0,01/0,02/0,05/0,1/0,2/0,5/1/2/5/10/20/50/100
Sledování nuly	v 4 % měřicího rozsahu se automaticky vyrovnává nula s podmínkou, že korekce nesmí být větší než 0,5 dílku/sekundu
Automat. nulování váhy	pokud je po dobu > 5 s na displeji ustálená záporná hodnota (při aktivní funkci Tára) dojde k automatickému odtárování
Externí vstupy	3 vstupy, na kontakt Lze přiřadit tyto funkce OFF vstup je vypnutý HOLD zastavení displeje BLOK blokování tlačítek HESL. blokování přístupu do menu TARA aktivace táry NUL. TA. nulování táry NUL. M.M. nulování Min./max. hodnoty ULOZ. start záznamu dat (FAST/RTC) NUL. PA. nulování záznamu dat (FAST/RTC) KAN. A. zobrazení hodnoty „Kanal A“ FIL. A. zobrazení hodnoty „Kanal A“ + filtr MAT. FN. zobrazení hodnoty „Matematická fce.“

ZOBRAZENÍ

Displej: -99999...999999, jednobarevný 14segmentový LED;
Výška znaků: 14 mm
Barva displeje: červená nebo zelená
Popis: poslední dva znaky displeje lze použít pro popis měřených veličin
Desetinná tečka: nastavitelná - v menu
Jas: nastavitelný - v menu

PŘESNOST PŘÍSTROJE

TK: 50 ppm/°C
Přesnost: $\pm 0,05\%$ z rozsahu + 1 digit (pro zobrazení 99999 a 10 měř./s)
Rychlost: 1...100 měření/s
Přetížitelnost: 2x; 10x (t < 30 ms)
Linearizace: lineární interpolací v 50 bodech (pouze přes OM Link)
Digitální filtry: exp./plovoucí/aritmetický průměr, zaokrouhlení
Funkce: ofset, min./max. hod., Tára, špičková hod., Mat. operace
Záznam hodnot: záznam naměřených dat do paměti přístroje
RTC - 15 ppm/°C, čas-datum-hodnota displeje, < 266k údajů
FAST - hodnota displeje, < 8k údajů
Watch-dog: reset po 400 ms
OM Link: Firmní komunikační rozhraní pro ovládání, nastavení a update přístroje
Kalibrace: při 25°C a 40 % r.v.

KOMPARÁTOR

Typ: digitální, nastavitelný v menu, sepnutí kontaktu < 30 ms
Mód Hystereze - mez sepnutí, pásmo hystereze (Mez a $\pm 1/2$ Hys.) a čas ($\pm 99,9$ s) určující zpoždění sepnutí
Mód Od-Do - interval sepnutí a vypnutí výstupu
Mód Dávka - perioda, její násobky a čas (0...99,9 s) po který je výstup aktivní
Výstup: 1...2x relé s spínacím kontaktem (250 VAC/30 VDC, 3 A) a 1...2x relé s přepínacím kontaktem (250 VAC/50 VDC, 3 A); 2x/4x otevřený kolektor (30 VDC/100 mA); 2x SSR (250 VAC/1 A); 2x bistabilní relé (250 VAC/250 VDC, 3 A/0,3 A)

DATOVÉ VÝSTUPY

Protokol: ASCII, MESSBUS, MODBUS - RTU, PROFIBUS DP
Formát dat: 8 bitů + bez parity + 1 stop bit (ASCII)
7 bitů + sudá parity + 1 stop bit (Messbus)
Rychlost: 600...230 400 Baud
9 600 Baud...12 Mbud (PROFIBUS)
RS 232: izolovaná
RS 485: izolovaná, adresace (max. 31 přístrojů)

ANALOGOVÉ VÝSTUPY

Typ: izolovaný, programovatelný s 16 bitovým D/A převodníkem, typ a rozsah výstupu je volitelný v menu
Nelinearita: 0,1% z rozsahu
TK: 15 ppm/°C
Rychlost: odezva na změnu hodnoty < 1 ms
Rozsahy: 0...2/5/10 V, ± 10 V, 0...5 mA, 0/4...20 mA (komp. < 600 Ω /12 V nebo 1 000 Ω /24 V)

NAPÁJENÍ

Rozsah: 10...30 V AC/DC, $\pm 10\%$, PF $\geq 0,4$, $I_{STP} < 40$ A/1 ms, izolované
80...250 V AC/DC, $\pm 10\%$, PF $\geq 0,4$, $I_{STP} < 40$ A/1 ms, izolované
Spotřeba: < 8,0 W/7,8 VA
Napájení je jistěno pojistkou uvnitř přístroje

MECHANICKÉ VLASTNOSTI

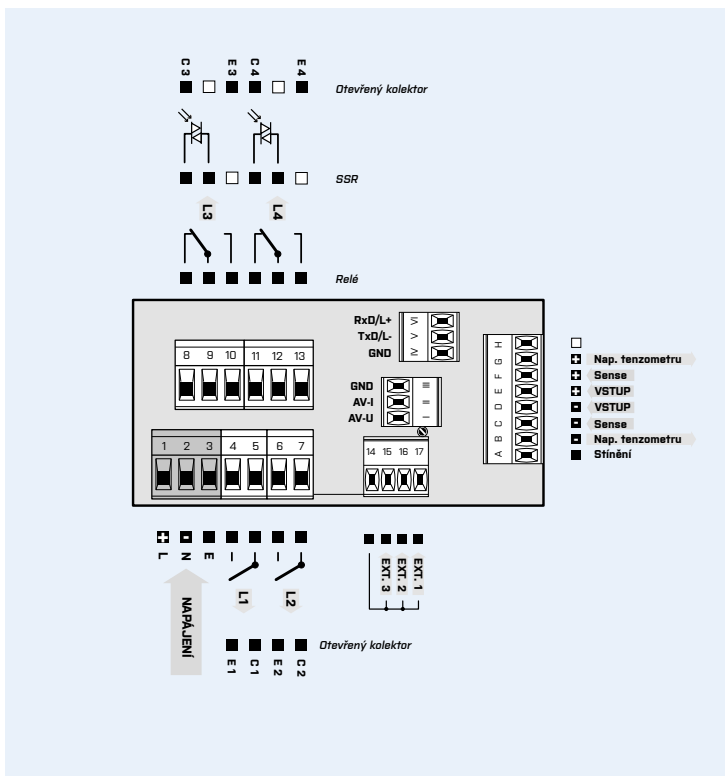
Materiál: Noryl GFN2 SEI, nehořlavý UL 94 V-1
Rozměry: 96 x 48 x 120 mm (š x v x h)
Otvor do panelu: 90,5 x 45 mm (š x v)

PROVOZNÍ PODMÍNKY

Připojení: konektorová svorkovnice, průřez vodiče < 1,5/2,5 mm²
Doba ustálení: do 5 minut po zapnutí
Pracovní teplota: -20°...60°C
Skladovací teplota: -20°...85°C
Krytí: IP64 (pouze čelní panel)
El. bezpečnost: ČSN EN 61010-1, A2
Izolační pevnost: 4 kVAC po 1 min. mezi napájením a vstupem 4 kVAC po 1 min. mezi napájením a datovým/anal. výstupem 4 kVAC po 1 min. mezi vstupem a reléovým výstupem 2,5 kVAC po 1 min. mezi vstupem a datovým/anal. výstupem
Izolační odolnost: pro stupeň znečištění II, kategorie měření III. napájení přístroje > 670 V (ZI), 300 V (DI) vstup, výstup, PN > 300 V (ZI), 150 V (DI)
EMC: ČSN EN 61326-1

ZI - Základní izolace, DI - Dvojitá izolace

PŘIPOJENÍ



OBJEDNACÍ KÓD

OM 502T

Napájení	10...30 V AC/DC 80...250 V AC/DC	0 1							
Komparátory	žádný 1x relé (spínací) 2x relé (spínací) 3x relé (2x spínací + 1x přepínací) 4x relé (2x spínací + 2x přepínací) 2x otevřený kolektor 4x otevřený kolektor 2x otevřený kolektor + 2x relé (přepínací) 2x relé (přepínací) 2x SSR 2x bistabilní relé 1x relé (přepínací)	0 1 2 3 4 5 6 7 8 9 A B							
Datový výstup	žádný RS 232 RS 485 MODBUS PROFIBUS	0 1 2 3 4							
Analogový výstup	ne ano (kompenzace < 600 Ω /12 V) ano (kompenzace < 1 000 Ω /24 V)	0 1 2							
Záznam naměřených hodnot	ne RTC FAST	0 1 2							
Barva displeje	červená zelená	1 2							
Specifikace	standardně se neuvádí								00

Základní provedení přístroje je označeno tučně

* Nelze v kombinaci s RTC/FAST