

# OM 602



## OM 602RS ZOBRAZOVAČ DAT RS 232/485 OM 602AV PROGRAMOVATELNÝ VÝSTUP

### Popis

OM 602RS je 6 místný zobrazovač dat ze seriových linek RS 232/485. OM 602AV je programovatelný analogový výstup. Základem přístroje je jednočipový mikroprocesor, který přístroji zaručuje přesnost, stabilitu a snadné ovládání.

### Ovládání

Přístroj se nastavuje a ovládá pěti tlačítky umístěnými na předním panelu. Všechna programovatelná nastavení přístroje jsou realizována ve třech nastavovacích režimech.

**LIGHT menu** je chráněné volitelným číselným kódem a obsahuje pouze položky nutné pro nastavení přístroje

**PROFI menu** je chráněné volitelným číselným kódem a obsahuje kompletní nastavení přístroje

**USER menu** může obsahovat libovolné položky vybrané z programovacího menu (LIGHT/PROFI), kterým se určí právo (vidět nebo měnit). Přístup je volný, bez hesla.

Standardní výbavu je rozhraní OM Link, kterým lze s ovládacím programem upravovat a archivovat všechny nastavení přístroje i provádět update firmware (s kabelem OML). Program je určen také pro vizualizaci a archivaci naměřených hodnot z více přístrojů.

Všechny nastavení jsou uloženy v paměti EEPROM (zůstávají i po vypnutí přístroje).

Na displeji lze zobrazit měřené jednotky.

### Rozšíření

**Komparátory** jsou určeny pro hlídání jedné, dvou, tří nebo čtyř mezních hodnot s reléovým výstupem. Uživatelsky lze zvolit režim limit: MEZ/DAVKA/OD-DO. Limity mají nastavitelnou hysterezi v plném rozsahu displeje a volitelné zpoždění sepnutí v rozsahu 0...99,9 s. Dosažení nastavených mezí je signalizováno LED a zároveň sepnutím příslušného relé.

**Pomocné napětí** je vhodné pro napájení snímačů a převodníků. Je plynule nastavitelné v rozsahu 5...24 VDC.

**Datové výstupy** jsou pro svou rychlost a přesnost vhodné k přenosu

- 6 místné programovatelné zobrazení
- Velikost DIN 96 x 48 mm
- Napájení 80...250 V AC/DC

OMLINK

### Rozšíření

- Pomocné napětí • Čtyřnásobný komparátor • Datový výstup • Analogový výstup
- Záznam naměřených hodnot • Napájení 10...30 V AC/DC

naměřených údajů pro další zobrazení nebo přímo do řídicích systémů. V nabídce je izolovaná RS232 a RS485 s ASCII/MESSBUS/MODBUS/PROFIBUS protokolem.

**Analogové výstupy** najdou své uplatnění v aplikacích, kde je požadováno další vyhodnocení nebo zpracování naměřených údajů v externích zařízeních. V nabídce je univerzální analogový výstup s možností volby typu výstupu - napětí/proud. Hodnota analogového výstupu odpovídá údajům na displeji a jeho typ i rozsah je volitelný v menu.

**Záznam naměřených hodnot** je interní časové řízení sběru dat. Je vhodné všude tam, kde je nutné registrovat naměřené hodnoty. Lze použít dva režimy: FAST, který je určen pro rychlé ukládání (80 zápisů/s) všech naměřených hodnot až do 8 000 záznamů. Druhý režim je RTC, kde je záznam dat řízený přes Real Time s ukládáním ve zvoleném časovém úseku a periodě. Do paměti přístroje je možné uložit až 250 000 hodnot. Přenos dat do PC přes sériové rozhraní RS232/485 a OM Link.

### Standardní funkce

#### PROGRAMOVATELNÉ ZOBRAZENÍ

**Vstup (RS):** volitelný RS 232 nebo RS 485, s protokolem ASCII, MESSBUS nebo ModBus

**Zobrazení:** -99999...999999 s pevnou nebo plovoucí DT

**Nastavení (AV):** v „KM“ lze nastavit pro obě krajní hodnoty rozsahu AV libovolné zobrazení

#### DIGITÁLNÍ FILTRY

**Exponen. průměr:** z 2...100 měření

**n-tá hodnota:** z 2...100 měření

**Poloměr necitlivosti:** pásmo potlačení změny měřené hodnoty

#### FUNKCE

**Min./max. hodnota:** registrace min./max. hodnoty během měření

**Mat. operace:** polynom, 1/x, log., exponenciál, mocnina, odmocnina, sin x

**Typ výstupního signálu (AV):** sinus/pila/trojúhelník/obdélník/náhodná funkce

#### EXTERNÍ OVLÁDÁNÍ

**Hold:** blokování displeje/přístroje

**Lock:** blokování tlačítek

**Nulování:** nulování min./max hodnoty

**Funkce:** ovládání volitelných funkcí z menu přístroje

## Technická data

### ZOBRAZENÍ

**Displej:** 999999, červené nebo zelené 14-ti segmentové LED, výška 14 mm, 9999, červená/zelená 7-ti segmentové LED, výška 20 mm

**Desetinná tečka:** nastavitelná - v menu

**Jas:** nastavitelný - v menu

### PŘESNOST PŘÍSTROJE

**Funkce (AV):** zálohování dat

**Vstupní filtry:** filtrační konstanta, zaokrouhlení

**Funkce:** HOLD, LOCK, Digitální filtry, Tára

**OM Link:** Firemní komunikační rozhraní pro ovládní, nastavení a update přístroje

**Kalibrace:** při 25 °C a 40 % r.v.

### KOMPARÁTOR

**Typ:** digitální, nastavitelný v menu, sepnutí kontaktu < 30 ms

**Limity:** -99999...999999

**Hystereze:** 0...999999

**Zpoždění:** 0...99,9 s

**Výstup:** 2x relé se spínacím kontaktem (250 VAC/50 VDC, 3 A) a 2x relé s přepínacím kontaktem (250 VAC/50 VDC, 3 A), 2x/4x otevřený kolektor, 2x SSR, 2x bistabilní relé

### DATOVÉ VÝSTUPY

**Protokol:** ASCII, MESSBUS, MODBUS - RTU, PROFIBUS

**Formát dat:** 8 bitů + bez parity + 1 stop bit (ASCII)

7 bitů + sudá parity + 1 stop bit (Messbus)

**Rychlost:** 600...230 400 Baud

**RS 232:** izolovaná

**RS 485:** izolovaná, adrese (max. 31 přístrojů)

### ANALOGOVÉ VÝSTUPY

**Typ:** izolovaný, programovatelný s rozlišením max. 10 000

dílků, analogový výstup odpovídá údajům na displeji, typ a rozsah

výstupu je volitelný v „KM“

**Nelinearita:** 0,2 % z rozsahu

**TK:** 100 ppm/°C

**Rychlost:** odezva na změnu hodnoty < 150 ms

**Rozsahy:** 0...2/5/10 V, 0...5 mA, 0/4...20 mA

(komp. < 500 Ω/12 V nebo 1 000 Ω/24 V)

### POMOCNÉ NAPĚTÍ

**Nastavitelné:** 5...24 VDC/max. 1,2 W

### NAPÁJENÍ

10...30 V AC/DC, ±10%, 10 VA

80...250 V AC/DC, ±10%, 10 VA

*Napájení je jištěno pojistkou uvnitř přístroje*

### MECHANICKÉ VLASTNOSTI

**Materiál:** Noryl GFN2 SE1, nehořlavý UL 94 V-I

**Rozměry:** 96 x 48 x 120 mm

**Otvor do panelu:** 90,5 x 45 mm

### PROVOZNÍ PODMÍNKY

**Připojení:** konektorová svorkovnice, průřez vodiče < 2,5 mm<sup>2</sup>

**Doba ustálení:** do 15 minut po zapnutí

**Pracovní teplota:** 0°...60 °C

**Skladovací teplota:** -10°...85 °C

**Krytí:** IP65 (pouze čelní panel)

**El. bezpečnost:** ČSN EN 61010-1, A2

**Izolační odolnost:** pro stupeň znečištění II, kategorie měření III.

napájení přístroje > 670 V (ZI), 300 V (DI)

vstup, výstup, PN > 300 V (ZI), 250 V (DI)

**EMC:** EN 61000-3-2+A12; EN 61000-4-2, 3, 4, 5, 8, 11; EN

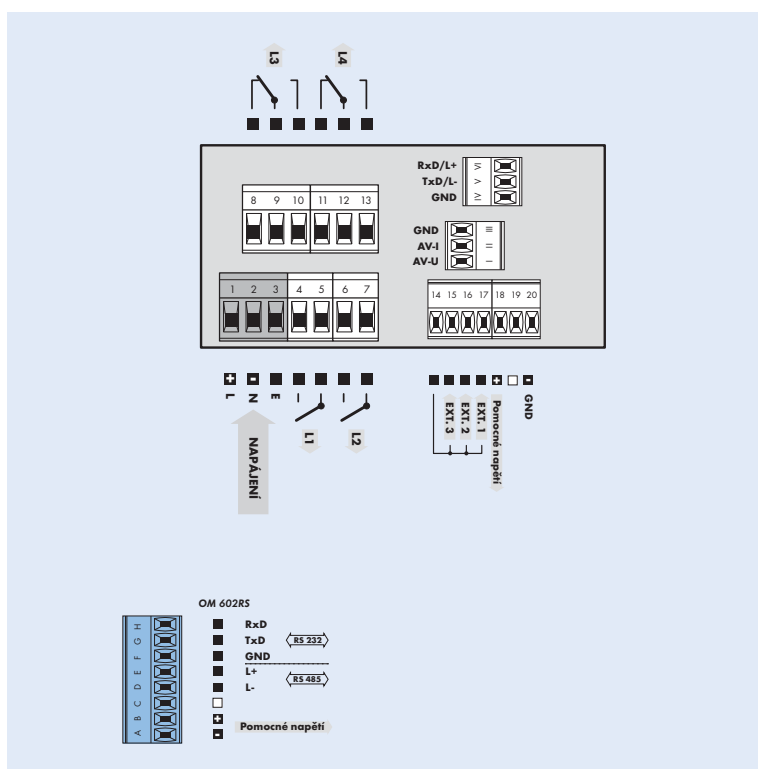
550222, A1, A2

ZI - Základní izolace, DI - Dvojitá izolace

## Měřicí rozsahy

	AV	RS
<b>bez</b>	Programovatelný analogový výstup	
<b>A</b>		ASCII/MESSBUS
<b>B</b>		MODBUS - RTU
<b>C</b>		PROFIBUS
<b>Z</b>	na přání	na přání

## Připojení



## Objednací kód

### OM 602

□ □ - □ □ □ □ □ □ □ □

R S • • • • • • • •

A V • • • • • • • •

Obj. kód se o nevyužitých pozicích zkracuje!

**Napájení** 10...30 V AC/DC 0  
80...250 V AC/DC 1

**Měřicí rozsah,** viz tabulka „Měřicí rozsahy“ ?

**Komparátory** žádný 0  
1x relé (spínací) 1  
2x relé (spínací) 2  
3x relé (2x spínací + 1x přepínací) 3  
4x relé (2x spínací + 2x přepínací) 4  
2x otevřený kolektor 5  
4x otevřený kolektor 6  
2x otevřený kolektor + 2x relé (přepínací) 7  
2x relé (přepínací) 8  
2x SSR 9  
2x bistabilní relé A  
1x relé (přepínací) B

**Datový výstup** žádný 0  
RS 232 1  
RS 485 2  
MODBUS\* 3  
PROFIBUS\* 4

**Analogový výstup** ne 0  
ano (kompenzace < 500 Ω/12 V) 1  
ano (kompenzace < 1 000 Ω/24 V) 2

**Pomocné napětí** ne 0  
ano 1

**Záznam naměřených hodnot** ne 0  
RTC 1  
FAST 2

**Barva displeje** červená (14 mm) 1  
zelená (14 mm) 2  
červená/zelená (20 mm)\* 3

\* Plánované uvedení do prodeje 1.Q/2007