



- 6MÍSTNÉ PROGRAMOVATELNÉ ZOBRAZENÍ
- VELIKOST DIN 96 X 48 MM
- NAPÁJENÍ 80...250 V AC/DC

▪ Rozšíření

Pomocné napětí • Komparátory • Datový výstup • Analogový výstup
Záznam naměřených hodnot • Tříbarevný displej - 20 mm
Napájení 10...30 V AC/DC

OVLÁDÁNÍ

Přístroj se nastavuje a ovládá pěti tlačítky umístěnými na předním panelu. Všechna programovatelná nastavení přístroje jsou realizována ve třech nastavovacích režimech.

LIGHT MENU je chráněné volitelným číselným kódem a obsahuje pouze položky nutné pro nastavení přístroje

PROFI MENU je chráněné volitelným číselným kódem a obsahuje kompletní nastavení přístroje

USER MENU může obsahovat libovolné položky vybrané z programovacího menu (LIGHT/PROFI), kterým se určí právo (vidět nebo měnit). Přístup je volný, bez hesla.

Standardní výbavou je rozhraní OM Link, kterým lze s ovládacím programem upravovat a archivovat všechny nastavení přístroje i provádět update firmwaru (s kabelem OML). Program je určen také pro vizualizaci a archivaci naměřených hodnot z více přístrojů.

Všechny nastavení jsou uloženy v paměti EEPROM (zůstávají i po vypnutí přístroje). Na displeji lze zobrazit měřené jednotky.

ROZŠÍŘENÍ

KOMPARÁTORY jsou určeny pro hlídání jedné, dvou, tří nebo čtyř mezních hodnot s reléovým výstupem. Uživatelsky lze zvolit režim limit: MEZ/DAVKA/DD-DO. Limity mají nastavitelnou hysterezi v plném rozsahu displeje a volitelné zpoždění sepnutí v rozsahu 0...99,9 s. Dosažení nastavených mezí je signalizováno LED a zároveň sepnutím příslušného relé.

POMOCNÉ NAPĚTÍ je vhodné pro napájení snímačů a převodníků. Je plynule nastavitelné v rozsahu 5...24 VDC.

DATOVÉ VÝSTUPY jsou pro svou rychlost a přesnost vhodné k přenosu naměřených údajů pro další zobrazení nebo přímo do řídicích systémů. V nabídce je izolovaná RS232 a RS485 s ASCII/MESSBUS/MODBUS/PROFIBUS protokolem.

ANALOGOVÉ VÝSTUPY najdou své uplatnění v aplikacích, kde je požadováno další vyhodnocení nebo zpracování naměřených údajů v externích zařízeních. V nabídce je univerzální analogový výstup s možností volby typu výstupu - napětí/proud. Hodnota analogového výstupu odpovídá údajům na displeji a jeho typ i rozsah je volitelný v menu.

ZÁZNAM NAMĚŘENÝCH HODNOT je interní časové řízení sběru dat. Je vhodné všude tam, kde je nutné registrovat naměřené hodnoty. Lze použít dva režimy. FAST, který je určený pro rychlé ukládání (80 zápisů/s) všech naměřených hodnot až do 8 000 záznamů. Druhý režim je RTC, kde je záznam dat řízený přes Real Time s ukládáním ve zvoleném časovém úseku a periodě. Do paměti přístroje je možné uložit až 266 000 hodnot. Přenos dat do PC přes sériové rozhraní RS232/485 a OM Link.

OM 602

OM 602RS je 6 místný zobrazovač dat ze sériových linek RS 232/485.

OM 602AV je programovatelný analogový výstup.

Základem přístroje je jednočipový mikroprocesor, který přístroji zaručuje přesnost, stabilitu a snadné ovládání.

OM 602RS

ZOBRAZOVÁČ DAT RS 232/485

OM 602AV

PROGRAMOVATELNÝ VÝSTUP

STANDARDNÍ FUNKCE

PROGRAMOVATELNÉ ZOBRAZENÍ

Vstup (RS): volitelný RS 232 nebo RS 485, s protokolem ASCII, MESSBUS, PROFIBUS, MODBUS - RTU

Zobrazení: -99999...999999 s pevnou nebo plovoucí DT

Nastavení (AV): v „KM“ lze nastavit pro obě krajní hodnoty rozsahu AV libovolné zobrazení

DIGITÁLNÍ FILTRY

Exponen. průměr: z 2...100 měření

n-tá hodnota: z 2...100 měření

Poloměr necitlivosti: pásmo potlačení změny měřené hodnoty

FUNKCE

Min/max. hodnota: registrace min./max. hodnoty během měření

Mat. operace: polynom, 1/x, log., exponenciál, mocnina, odmocnina, sin x

Typ výstupního signálu (AV): sinus/píla/trojúhelník/obdélník/náhodná funkce

EXTERNÍ OVLÁDÁNÍ

Hold: blokování displeje/přístroje

Lock: blokování tlačítek

Nulování MM: nulování min/max hodnoty

Funkce: ovládání volitelných funkcí z menu přístroje

TECHNICKÁ DATA

ZOBRAZENÍ

Displej: 999999, červené nebo zelené 14segmentové LED, výška 14mm, 9999, červená/zelená 7segmentové LED, výška 20mm
Desetinná tečka: nastavitelná - v menu
Jas: nastavitelný - v menu

PŘESNOST PŘÍSTROJE

Vstupní filtry: filtrační konstanta, zaokrouhlení
Funkce: HOLD, LOCK, Digitální filtry, Tára
Záznam hodnot: záznam naměřených dat do paměti přístroje
RTC - 15 ppm/°C, čas-datová hodnota displeje, < 266k údajů
FAST - hodnota displeje, < 8k údajů
OM Link: Firemní komunikační rozhraní pro ovládání, nastavení a update přístroje
Kalibrace: při 25°C a 40% r.v.

KOMPARÁTOR

Typ: digitální, nastavitelný v menu, sepnutí kontaktu < 30 ms
Limity: -99999...999999
Hystereze: 0...999999
Zpoždění: 0...99,9 s
Výstup: 2x relé se spínacím kontaktem [250 VAC/50 VDC, 3 A] a 2x relé s přepínacím kontaktem [250 VAC/50 VDC, 3 A], 2x/4x otevřený kolektor, 2x SSR, 2x bistabilní relé

DATOVÉ VÝSTUPY

Protokol: ASCII, MESSBUS, MODBUS - RTU, PROFIBUS
Formát dat: 8 bitů + bez parity + 1 stop bit (ASCII)
 7 bitů + sudá parity + 1 stop bit (Messbus)
Rychlost: 600...230 400 Baud
 9 600 Baud...12 Mbaud (PROFIBUS)
RS 232: izolovaná
RS 485: izolovaná, adresace (max. 31 přístrojů)
Ethernet: 10/100BaseT, zabezpečená komunikace, POP3, FTP

ANALOGOVÉ VÝSTUPY

Typ: izolovaný, programovatelný s 12 bitovým D/A převodníkem, typ a rozsah výstupu je volitelný v menu
Nelinearita: 0,1% z rozsahu
TK: 15 ppm/°C
Rychlost: odezva na změnu hodnoty < 1 ms
Rozsahy: 0...2,5/10 V, ±10 V, 0...5 mA, 0/4...20 mA (komp. < 600 Q/12 V nebo 1 000 Q/24 V)

POMOCNÉ NAPĚTÍ

Nastavitelné: 5...24 VDC/max. 1,2 W

NAPÁJENÍ

10...30 V AC/DC, ±10 %, max. 13,5 VA, PF≥0,4, I_{sp}< 40 A/1 ms
 80...250 V AC/DC, ±10 %, max. 13,5 VA, PF≥0,4, I_{sp}< 40 A/1 ms
Napájení je jistěno pojistkou uvnitř přístroje

MECHANICKÉ VLASTNOSTI

Materiál: Noryl GFN2 SE1, nehořlavý UL 94 V-1
Rozměry: 96 x 48 x 120mm
Otvor do panelu: 90,5 x 45 mm
PROVOZNÍ PODMÍNKY
Připojení: konektorová svorkovnice, průřez vodiče < 1,5/2,5 mm²
Doba ustálení: do 15 minut po zapnutí
Pracovní teplota: -20°...60°C
Skladovací teplota: -20°...85°C
Krytí: IP64 (pouze čelní panel)
El. bezpečnost: ČSN EN 61010-1, A2
Izolační pevnost: 4 kVAC po 1 min. mezi napájením a vstupem
 4 kVAC po 1 min. mezi napájením a datovým/anal. výstupem
 4 kVAC po 1 min. mezi vstupem a reléovým výstupem
 2,5 kVAC po 1 min. mezi vstupem a datovým/anal. výstupem
Izolační odolnost: pro stupeň znečištění II, kategorie měření III.
 napájení přístroje > 670 V [Z], 300 V [DI]
 vstup, výstup, PN > 300 V [Z], 150 V [DI]
EMC: ČSN EN 61326-1
Seizmická způsobilost: ČSN IEC 980: 1993, čl. 6
Validace SW [AV]: Klasifikace ČSN IEC 62138, 61226 sk. B, C

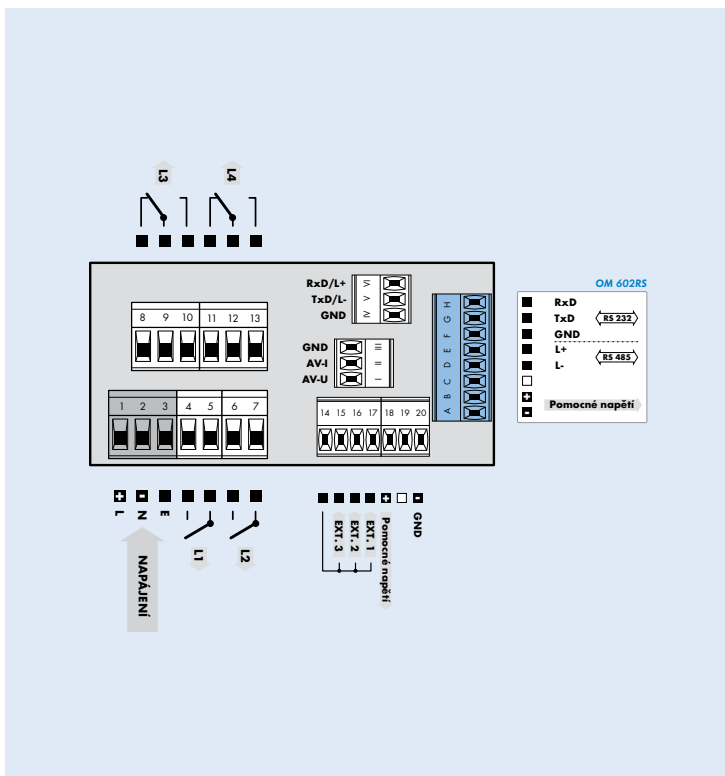
ZI - Základní izolace, DI - Dvojitá izolace

MĚŘICÍ ROZSAHY

SPECIFIKACE OBJEDNACÍHO KÓDU

	AV	RS
bez	programovatelný analogový výstup	
A		ASCII/MESSBUS
B		MODBUS - RTU
C		PROFIBUS
Z	na přání	na přání

PŘIPOJENÍ



OBJEDNACÍ KÓD

Typ	R	S															
Obj. kód se o nevyužití pozice zkracuje!	A	V	•	•	•	•	•	•	•	•	•	•	•	•	•	•	•
Napájení	10...30 V AC/DC	80...250 V AC/DC	0	1													
Rozšíření, viz. tabulka „Specifikace objednacího kódu“			?														
Komparátory	žádný		0	1	2	3	4	5	6	7	8	9	A	B			
	1x relé [spínací]																
	2x relé [spínací]																
	3x relé [2x spínací + 1x přepínací]																
	4x relé [2x spínací + 2x přepínací]																
	2x otevřený kolektor																
	4x otevřený kolektor																
	2x otevřený kolektor + 2x relé [přepínací]																
	2x relé [přepínací]																
	2x SSR																
	2x bistabilní relé																
	1x relé [přepínací]																
Datový výstup	žádný		0	1	2	3	4	5	6	7							
	RS 232																
	RS 485																
	MODBUS																
	PROFIBUS																
	10/100BaseT Ethernet (nelze s analogovým výstupem)*																
Analogový výstup	ne		0	1	2												
	ano [kompenzace < 500 Q/12 V]																
	ano [kompenzace < 1 000 Q/24 V]				2												
Pomocné napětí	ne		0	1													
	ano																
Záznam naměřených hodnot	ne		0	1	2												
	RTC																
	FAST																
Barva displeje	červená [14mm]														1		
	zelená [14mm]														2		
	červená/zelená [20mm]														3		
Specifikace	standardně se neuvádí																
	validace SW - IEC 62138, IEC 61226																00 VS

Základní provedení přístroje je označeno tučně

* Uvedení do prodeje není stanoveno