



ZOBRAZOVAČ DATOVÝCH LINEK

- 6místné programovatelné zobrazení
- Vstup: RS 232/485
- ASCII, MESSBUS, MODBUS, PROFIBUS, PROFINET
- Digitální filtr
- Rozměr DIN 96 x 48 mm
- Napájení 10...30V AC/DC; 80...250V AC/DC
- Rozšíření
 - Pomocné napětí • Komparátory • Analogový výstup
 - Tříbarevný displej - 20 mm

OM 602RS



Typ OM 602RS je 6místný zobrazovač dat ze sériových linek RS 232/485 s protokolem ASCII, MESSBUS, MODBUS-RTU, PROFIBUS DP a PROFINET.

Základem přístroje je jednočipový mikroprocesor, který přístroji zaručuje přesnost, stabilitu a snadné ovládání.

OM 602RS
ZOBRAZOVAČ DAT RS 232/485

OVLÁDÁNÍ

Přístroj se nastavuje a ovládá pěti tlačítky umístěnými na předním panelu. Všechna programovatelná nastavení přístroje jsou realizována ve třech nastavovacích režimech.

LIGHT MENU je chráněné volitelným číselným kódem a obsahuje pouze položky nutné pro základní nastavení přístroje

PROFI MENU je chráněné volitelným číselným kódem a obsahuje kompletní nastavení přístroje

USER MENU může obsahovat libovolné položky vybrané z programovacího menu (LIGHT/PROFI), kterým se určí právo (vidět nebo měnit). Přístup je volný, bez hesla.

Standardní výbavou je rozhraní OM Link, kterým lze s ovládacím programem upravovat a archivovat všechny nastavení přístroje i provádět update firmwaru (s kabelem OML). Program je určen také pro vizualizaci a archivaci naměřených hodnot z více přístrojů.

Všechny nastavení jsou uloženy v paměti EEPROM (zůstávají i po vypnutí přístroje). Na displeji lze zobrazit měřené jednotky.

ROZŠÍŘENÍ

POMOCNÉ NAPĚTÍ je vhodné pro napájení snímačů převodníků. Je plynule nastavitelné v rozsahu 5...24 VDC.

KOMPARÁTORY jsou určeny pro hlídání jedné, dvou, tří nebo čtyř mezních hodnot s reléovým výstupem. Uživatelsky lze zvolit režim limit: MEZ/DAVKA/OD-DO. Limity mají nastavitelnou hysterezi v plném rozsahu displeje a volitelné zpoždění sepnutí v rozsahu 0...99,9 s. Dosažení nastavených mezí je signalizováno LED a zároveň sepnutím příslušného relé.

ANALOGOVÉ VÝSTUPY najdou své uplatnění v aplikacích, kde je požadováno další vyhodnocení nebo zpracování naměřených údajů v externích zařízeních. V nabídce je univerzální analogový výstup s možností volby typu výstupu - napětí/proud. Hodnota analogového výstupu odpovídá údajům na displeji a jeho typ i rozsah je volitelný v menu.

STANDARDNÍ FUNKCE

PROGRAMOVATELNÉ ZOBRAZENÍ

Vstup: RS 232 i RS 485

Protokol: ASCII - Master/Slave/Univerzal, MESSBUS, PROFIBUS DP, MODBUS - RTU

Zobrazení: -99999...999999

FUNKCE

Min/max. hodnota: registrace min./max. hodnoty během měření

Matematické funkce: polynom, 1/x, log., exponenciál, mocnina, odmocnina, sin x

DIGITÁLNÍ FILTRY

Plovoucí průměr: z 2...30 měření

Exponenciální průměr: z 2...100 měření

Aritmetický průměr: z 2...100 měření

Zaokrouhlení: nastavení zobrazovacího kroku pro displej

EXTERNÍ OVLÁDÁNÍ

Hold: blokování displeje/přístroje

Lock: blokování tlačítek

Nulování MM: nulování min/max hodnoty

Funkce: ovládání volitelných funkcí z menu přístroje

TECHNICKÁ DATA

VSTUP

Počet vstupů	1
RS Vstup	pevný - podle objednávky RS 232/RS 485 PROFIBUS
Protokol	ASCII - zobrazovač dat, řízený z nadřazeného systému ASCII - Master - přístroj si řídí posílání dat s podřazeného systému - lze použít "COMM" pro volbu přijímaných dat - přístroj se ptá rychlostí 10 dotazů/s ASCII - Slave - Pasivní/zobrazovač na sběrnici kde probíhá komunikace jiných přístrojů nebo počítače v režimu "MAST". pokud je korektně přijatý potvrzený "COMM" a vyžádaná data, pak je přístroj zobrazí ASCII - Univerzální - v dynamických položkách menu (Stat, Ad.Un, Sign, Data, Stop, Req.) lze sestavit vlastní formát komunikačního protokolu MESSBUS MODBUS - RTU PROFIBUS DP PROFINET
Formát	8 bitů + bez parity + 1 stop bit 7 bitů + sudá parita + 1 stop bit
Adresa	0...31 (ASCII) / 1...247 (Modbus) / 1...127 (Profibus)
Rychlost	300...230 400 Baud 9 600 Baud...12 Mbaud (PROFIBUS)
Externí vstupy	3 vstupy, na kontakt Lze přidat tyto funkce OFF vstup je vypnutý BLOK. blokování tlačítek HOLD zastavení displeje TARA aktivace táry NUL.M.M. nulování Min./max. hodnoty NUL.T. nulování táry

ZOBRAZENÍ

Displej: -99999...999999, jednobarevné 14segmentové LED;
-999...9999, 3barevné 7segmentové LED
Výška znaků: 14 nebo 20 mm
Barva displeje: červená nebo zelená (výška 14 mm)
červená/zelená/oranžová (výška 20 mm)
Desetinná tečka: nastavitelná - v menu
Jas: nastavitelný - v menu

FUNKCE

Digitální filtry: exp./plovoucí/aritmetický průměr, zaokrouhlení
Funkce: Tára
OM Link: Firemní komunikační rozhraní pro ovládání, nastavení a update přístroje
Kalibrace: při 25°C a 40% r.v.

KOMPARÁTOR

Typ: digitální, nastavitelný v menu, sepnutí kontaktu < 30 ms
Mód Hystereze - mez sepnutí, pásmo hystereze (Mez a ±1/2 Hys.) a čas (±99,9 s) určující zpoždění sepnutí
Mód Od-Do - interval sepnutí a vypnutí výstupu
Mód Dávka - perioda, její násobky a čas (0...99,9 s) po který je výstup aktivní
Výstup: 1...2x relé s spínacím kontaktem (250 VAC/30 VDC, 3 A) a 1...2x relé s přepínacím kontaktem (250 VAC/50 VDC, 3 A); 2x/4x otevřený kolektor (30 VDC/100 mA); 2x SSR (250 VAC/ 1 A); 2x bistabilní relé (250 VAC/250 VDC, 3 A/0,3 A)

ANALOGOVÉ VÝSTUPY

Typ: izolovaný, programovatelný s 16 bitovým D/A převodníkem, typ a rozsah výstupu je volitelný v menu
Nelinearita: 0,1% z rozsahu
TK: 15 ppm/°C
Rychlost: odezva na změnu hodnoty < 1 ms
Rozsahy: 0...2/5/10 V, ±10 V, 0...5 mA, 0/4...20 mA (komp. < 600 Ω/12 V nebo 1 000 Ω/24 V)

POMOCNÉ NAPĚTÍ

Nastavitelné: 5...24 VDC/max. 1,2 W

NAPÁJENÍ

Rozsah: 10...30 V AC/DC, ±10 %, PF≥0,4, I_{STP}< 40 A/1 ms, izolované
80...250 V AC/DC, ±10 %, PF≥0,4, I_{STP}< 40 A/1 ms, izolované
Spotřeba: < 9,4 W/9,2 VA
Napájení je jistěno pojistkou uvnitř přístroje

MECHANICKÉ VLASTNOSTI

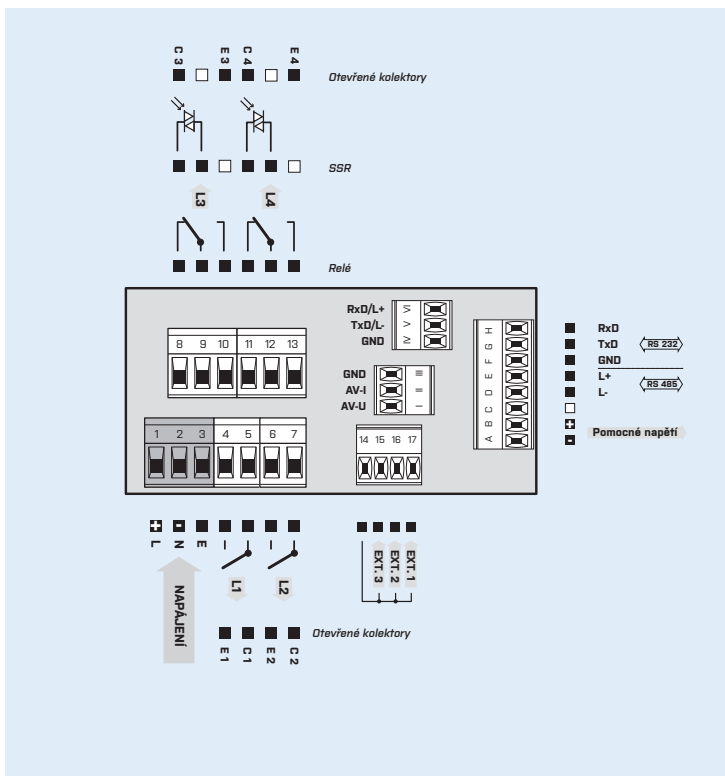
Materiál: Noryl GFN2 SE1, nehořlavý UL 94 V-1
Rozměry: 96 x 48 x 120 mm (š x v x h)
Otvor do panelu: 90,5 x 45 mm (š x v)

PROVOZNÍ PODMÍNKY

Připojení: konektorová svorkovnice, průřez vodiče < 1,5/2,5 mm²
Doba ustálení: do 5 minut po zapnutí
Pracovní teplota: -20°...60°C
Skladovací teplota: -20°...85°C
Krytí: IP64 (pouze čelní panel)
El. bezpečnost: ČSN EN 61010-1, A2
Izolační pevnost: 4 kVAC po 1 min. mezi napájením a vstupem 4 kVAC po 1 min. mezi napájením a datovým/anal. výstupem 4 kVAC po 1 min. mezi vstupem a reléovým výstupem 2,5 kVAC po 1 min. mezi vstupem a datovým/anal. výstupem
Izolační odolnost: pro stupeň znečištění II, kategorie měření III. napájení přístroje > 670 V (ZI), 300 V (DI) vstup, výstup, PN > 300 V (ZI), 150 V (DI)
EMC: ČSN EN 61326-1
Seizmická způsobilost: ČSN IEC 980: 1993, čl. 6

ZI - Základní izolace, DI - Dvojitá izolace

PŘIPOJENÍ



OBJEDNACÍ KÓD

OM 602RS

Napájení	10...30 V AC/DC 80...250 V AC/DC	0 1						
Protokol	ASCII/MESSBUS MODBUS RTU PROFIBUS DP PROFINET	A B C C						
Komparátory	žádný 1x relé (spínací) 2x relé (spínací) 3x relé (2x spínací + 1x přepínací) 4x relé (2x spínací + 2x přepínací) 2x otevřený kolektor 4x otevřený kolektor 2x otevřený kolektor + 2x relé (přepínací) 2x relé (přepínací) 2x SSR 2x bistabilní relé 1x relé (přepínací)	0 1 2 3 4 5 6 7 8 9 A B						
Analogový výstup	ne ano (kompenzace < 600 Ω/12 V) ano (kompenzace < 1 000 Ω/24 V)	0 1 2						
Pomocné napětí	ne ano	0 1						
Barva displeje	červená (14 mm) zelená (14 mm) červená/zelená (20 mm)						1 2 3	
Specifikace	standardně se neuvádí							00

Základní provedení přístroje je označeno tučně