

OM 602UQC



OM 602UQC UNIVERZÁLNÍ ČÍTAČ

Popis

OM 602UQC je univerzální 6 místný panelový programovatelný dvoukanalový čítač impulsů/měřič kmitočtu/vyhodnocení signálu z IRC snímačů a stopky/hodiny.

Základem přístroje je jednočipový mikroprocesor, který přístroji zaručuje vysokou přesnost, stabilitu a snadné ovládání.

Ovládání

Přístroj se nastavuje a ovládá pěti tlačítky umístěnými na předním panelu. Všechna programovatelná nastavení přístroje jsou realizována ve třech nastavovacích režimech.

LIGHT menu je chráněné volitelným číselným kódem a obsahuje pouze položky nutné pro nastavení přístroje

PROFI menu je chráněné volitelným číselným kódem a obsahuje kompletní nastavení přístroje

USER menu může obsahovat libovolné položky vybrané z programovacího menu (LIGHT/PROFI), kterým se určí právo (vidět nebo měnit). Přístup je volný, bez hesla.

Standardní výbavu je rozhraní OM Link, kterým lze s ovládacím programem upravovat a archivovat všechny nastavení přístroje i provádět update firmware (s kabelem OML). Program je určen také pro vizualizaci a archivaci naměřených hodnot z více přístrojů.

Všechny nastavení jsou uloženy v paměti EEPROM (zůstávají i po vypnutí přístroje).

Na displeji lze zobrazit měřené jednotky.

Rozšíření

Pomocné napětí je vhodné pro napájení snímačů a převodníků. Je plně nastavitelné v rozsahu 5...24 VDC.

Komparátory jsou určeny pro hlídání jedné, dvou, tří nebo čtyř mezích hodnot s reléovým výstupem. Uživatelsky lze zvolit režim limit: MEZ/DAVKA/OD-DO. Limity mají nastavitelnou hysterezi v plném rozsahu displeje a volitelné zpoždění sepnutí v rozsahu 0...99,9 s. Dosažení nastavených mezí je signalizováno LED a zároveň sepnutím příslušného relé.

- 6 místné programovatelné zobrazení
- 2x čítač UP/DOWN, 2x IRC
- Mat. funkce, Digitální filtr, Tára, Preset, Suma
- Velikost DIN 96 x 48 mm
- Napájení 80...250 V AC/DC

OMLINK

Rozšíření

- Pomocné napětí • Čtyřnásobný komparátor • Datový výstup • Analogový výstup
- Záznam naměřených hodnot • Zálohování času • Napájení 10...30 V AC/DC

Datové výstupy jsou pro svou rychlost a přesnost vhodné k přenosu naměřených údajů pro další zobrazení nebo přímo do řídicích systémů. V nabídce je izolovaná RS232 a RS485 s ASCII/MESSBUS/MODBUS/PROFIBUS protokolem.

Analogové výstupy najdou své uplatnění v aplikacích, kde je požadováno další vyhodnocení nebo zpracování naměřených údajů v externích zařízeních. V nabídce je univerzální analogový výstup s možností volby typu výstupu - napětí/proud. Hodnota analogového výstupu odpovídá údajům na displeji a jeho typ i rozsah je volitelný v menu.

Záznam naměřených hodnot je interní časové řízení sběru dat. Je vhodné všude tam, kde je nutné registrovat naměřené hodnoty. Lze použít dva režimy. FAST, který je určený pro rychlé ukládání (80 zápisů/s) všech naměřených hodnot až do 8 000 záznamů. Druhý režim je RTC, kde je záznam dat řízený přes Real Time s ukládáním ve zvoleném časovém úseku a periodě. Do paměti přístroje je možné uložit až 130 000 hodnot. Přenos dat do PC přes sériové rozhraní RS232/485 a OM Link.

Zálohování času je vhodné tam, kde je nutné měřit čas i v případě výpadku napájecího napětí (při výpadku napájení přístroj nezobrazuje)

Standardní funkce

PROGRAMOVATELNÉ ZOBRAZENÍ

Vstup: NPN, PNP, na kontakt, IRC, linkový

Měřicí módy: čítač/měřič kmitočtu/UP-DW čítač + kmitočty/čítač pro IRC + kmitočty

Kalibrace: v menu lze nastavit kalibrační koeficient pro každý kanál samostatně

Zobrazení: -99999...999999 s pevnou nebo plovoucí DT v formátu 10/24/60

Měřicí kanály: A a B, z jednoho nebo více měřicích vstupů je možné vyhodnocovat dvě nezávislé funkce

Časová základna: 0,05/0,5/1/2/5/10/20/50/100 s

LINEARIZACE

Linearizace: lineární interpolací v 50 bodech (pouze přes OM Link)

FUNKCE

Preset: počáteční nenulová hodnota, která je načtena vždy po vynulování přístroje

Sumace: registrace počtu při směnného provozu

Předdělicí konstanta: 1...999999

DIGITÁLNÍ FILTRY

Vstupní filtr: propustí vstupní signál do 10...2 000 Hz

Plovoucí/Exponenciální/Aritmetický průměr: z 2...30/100/100 měření

Zaokrouhlení: nastavení zobrazovacího kroku pro displej

MATEMATICKÉ FUNKCE

Min./max. hodnota: registrace min./max. hodnoty dosažené během měření

Tára: určená k vynulování displeje při nenulovém vstupním signálu

Špičková hodnota: na displeji se zobrazuje pouze max. nebo min. hodnota

Mat. operace: polynom, 1/x, logaritmus, exponenciál, odmocnina, odmocnina, sin x a současně mezi vstupy - součet, rozdíl, součin, podíl

EXTERNÍ OVLÁDÁNÍ

Lock: blokování tlačítek

Hold: blokování displeje/přístroje

Tára: aktivace táry

Nulování MM: nulování min/max hodnoty, nulování čítače

Start/Stop: ovládání stopky/hodin

Technická data

ZOBRAZENÍ

Displej: -99999...999999, červené nebo zelené 14-ti segmentové LED, výška 14 mm

Desetinná tečka: nastavitelná - v menu

Jas: nastavitelný - v menu

PŘESNOST PŘÍSTROJE

TK: 50 ppm/°C

Přesnost: ±0,01 % z rozsahu + 1 digit

Měřicí módy: 2x UP nebo DW čítač + měření kmitočtu,

UP/DW čítač pro IRC + kmitočt

Vstupní kmitočet: 0,02 Hz...1 MHz

Vstupní filtry: filtrační konstanta, zaokrouhlení, digitální filtry

Časová základna: 0,05...50 s

Násobící a dělicí konstanta: 0,00001...999999

Vstupní filtr: 0/10/20/45/55/.../1000/2000 Hz

Přednastavení: 0...999999

Dělicí konstanta: 1...999999

Vstupní filtry: exp. průměr, zaokrouhlení

Funkce: Preset, Sumace, Zálohování dat, Min./max. hod., Tára,

Špičková hod., Mat. operace

Ext. ovládání: HOLD, LOCK, Tára, Nulování

Záznam hodnot: záznam naměřených dat do paměti přístroje

RTC - 15 ppm/°C, čas-datum-hodnota displeje, < 130k údajů

FAST - hodnota displeje, < 8k údajů

Watch-dog: reset po 0,4 s

OM Link: Firemní komunikační rozhraní pro ovládání, nastavení

a update přístroje

Kalibrace: při 25 °C a 40 % r.v.

KOMPARÁTOR

Typ: digitální, nastavitelný v menu, sepnutí kontaktu < 30 ms

Limity: -99999...999999

Hystereze: 0...999999

Zpoždění: 0...99,9 s

Výstup: 2x relé se spínacím kontaktem (250 VAC/50 VDC, 3 A)

a 2x relé s přepínacím kontaktem (250 VAC/50 VDC, 3 A),

2x/4x otevřený kolektor, 2x SSR, 2x bistabilní relé

DATOVÉ VÝSTUPY

Protokol: ASCII, MESSBUS, MODBUS - RTU, PROFIBUS

Formát dat: 8 bitů + bez parity + 1 stop bit (ASCII)

7 bitů + sudá parity + 1 stop bit (Messbus)

Rychlost: 600...230 400 Baud

9 600 Baud...12 Mbaud (PROFIBUS)

RS 232: izolovaná

RS 485: izolovaná, adresace (max. 31 přístrojů)

ANALOGOVÉ VÝSTUPY

Typ: izolovaný, programovatelný s rozlišením max. 10 000

dílků, analogový výstup odpovídá údajům na displeji, typ a rozsah

výstupu je volitelný v menu

Nelinearita: 0,2 % z rozsahu

TK: 100 ppm/°C

Rychlost: odezva na změnu hodnoty < 150 ms

Rozsahy: 0...2/5/10 V, 0...5 mA, 0/4...20 mA

(komp. < 500 Ω/12 V nebo 1 000 Ω/24 V)

POMOCNÉ NAPĚTÍ

Nastavitelné: 5...24 VDC/max. 1,2 W

NAPÁJENÍ

10...30 V AC/DC, ±10%, max 13,5 VA

80...250 V AC/DC, ±10%, max. 13,5 VA

Napájení je jištěno pojistkou uvnitř přístroje

MECHANICKÉ VLASTNOSTI

Materiál: Noryl GFN2 SE1, nehořlavý UL 94 V-1

Rozměry: 96 x 48 x 120 mm

Otvor do panelu: 90,5 x 45 mm

PROVOZNÍ PODMÍNKY

Připojení: konektorová svorkovnice, průřez vodiče < 2,5 mm²

Doba ustálení: do 15 minut po zapnutí

Pracovní teplota: 0 °...60 °C

Skladovací teplota: -10 °...85 °C

Krytí: IP65 (pouze čelní panel)

El. bezpečnost: ČSN EN 61010-1, A2

Izolační odolnost: pro stupeň znečištění II, kategorie měření III.

napájení přístroje > 670 V (ZI), 300 V (DI)

vstup, výstup, PN > 300 V (ZI), 150 V (DI)

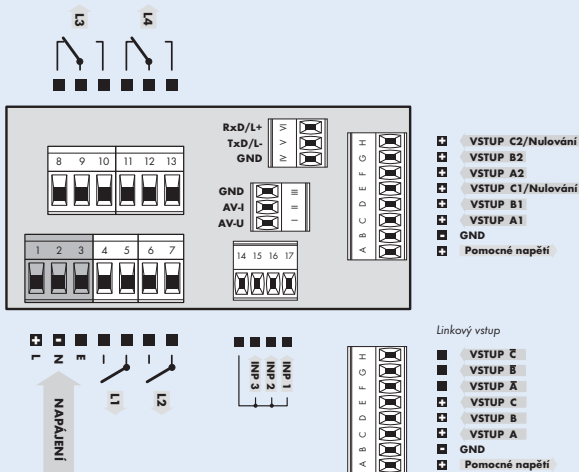
EMC: EN 61000-3-2+A12; EN 61000-4-2, 3, 4, 5, 8, 11;

EN 550222, A1, A2

Seizmická způsobilost: ČSN IEC 980: 1993, čl. 6

ZI - Základní izolace, DI - Dvojitá izolace

Připojení



Objednací kód

OM 602UQC*

| | | 0 | 1 | A | C |
|---------------------------------|--|---|---|---|---|
| Napájení | 10...30 V AC/DC | 0 | | | |
| | 80...250 V AC/DC | 1 | | | |
| Vstup | 2x standardní linkový | | | A | C |
| Komparátory | žádný | 0 | | | |
| | 1x relé (spínací) | 1 | | | |
| | 2x relé (spínací) | 2 | | | |
| | 3x relé (2x spínací + 1x přepínací) | 3 | | | |
| | 4x relé (2x spínací + 2x přepínací) | 4 | | | |
| | 2x otevřený kolektor | 5 | | | |
| | 4x otevřený kolektor | 6 | | | |
| | 2x otevřený kolektor + 2x relé (přepínací) | 7 | | | |
| | 2x relé (přepínací) | 8 | | | |
| | 2x SSR | 9 | | | |
| | 2x bistabilní relé | A | | | |
| | 1x relé (přepínací) | B | | | |
| Datový výstup | žádný | 0 | | | |
| | RS 232 | 1 | | | |
| | RS 485 | 2 | | | |
| | MODBUS | 3 | | | |
| | PROFIBUS | 4 | | | |
| Analogový výstup | ne | 0 | | | |
| | ano (kompenzace < 500 Ω/12 V) | 1 | | | |
| | ano (kompenzace < 1 000 Ω/24 V) | 2 | | | |
| Zálohování času | ne | | 0 | | |
| | ano | | 1 | | |
| Pomocné napětí | ne | | | 0 | |
| | ano | | | 1 | |
| Záznam naměřených hodnot | ne | | | | 0 |
| | RTC | | | | 1 |
| | FAST | | | | 2 |
| Barva displeje | červená | | | | 1 |
| | zelená | | | | 2 |

* Plánované uvedení do prodeje 1.Q/2008