



- 6MÍSTNÉ PROGRAMOVATELNÉ ZOBRAZENÍ
- 2x ČÍTAČ UP/DOWN, 2x IRC
- MAT. FUNKCE, DIGITÁLNÍ FILTR, TÁRA, PRESET, SUMA
- VELIKOST DIN 96 X 48 MM
- NAPÁJENÍ 80...250 V AC/DC
- Rozšíření
 - Pomocné napětí • Komparátory • Datový výstup • Analogový výstup
 - Záznam naměřených hodnot • Napájení 10...30 V AC/DC

OVLÁDÁNÍ

Přístroj se nastavuje a ovládá pěti tlačítky umístěnými na předním panelu. Všechna programovatelná nastavení přístroje jsou realizována ve třech nastavovacích režimech.

LIGHT MENU je chráněné volitelným číselným kódem a obsahuje pouze položky nutné pro nastavení přístroje

PROFI MENU je chráněné volitelným číselným kódem a obsahuje kompletní nastavení přístroje

USER MENU může obsahovat libovolné položky vybrané z programovacího menu (LIGHT/PROFI), kterým se určí právo (vidět nebo měnit). Přístup je volný, bez hesla.

Standardní výbavou je rozhraní OM Link, kterým lze s ovládacím programem upravovat a archivovat všechny nastavení přístroje i provádět update firmwaru (s kabelem OML). Program je určen také pro vizualizaci a archivaci naměřených hodnot z více přístrojů.

Všechny nastavení jsou uloženy v paměti EEPROM (zůstávají i po vypnutí přístroje). Na displeji lze zobrazit měřené jednotky.

ROZŠÍŘENÍ

POMOCNÉ NAPĚTÍ je vhodné pro napájení snímačů a převodníků. Je plynule nastavitelné v rozsahu 5...24 VDC.

KOMPARÁTORY jsou určeny pro hlídání jedné, dvou, tří nebo čtyř mezních hodnot s reléovým výstupem. Uživatelsky lze zvolit režim limit: MEZ/DAVKA/DD-DD. Limity mají nastavitelnou hysterezi v plném rozsahu displeje a volitelné zpoždění sepnutí v rozsahu 0...99,9 s. Dosažení nastavených mezí je signalizováno LED a zároveň sepnutím příslušného relé.

DATOVÉ VÝSTUPY jsou pro svou rychlost a přesnost vhodné k přenosu naměřených údajů pro další zobrazení nebo přímo do řídicích systémů. V nabídce je izolovaná RS232 a RS485 s ASCII/MESSBUS/MODBUS/PROFIBUS protokolem.

ANALOGOVÉ VÝSTUPY najdou své uplatnění v aplikacích, kde je požadováno další vyhodnocení nebo zpracování naměřených údajů v externích zařízeních. V nabídce je univerzální analogový výstup s možností volby typu výstupu - napětí/proud. Hodnota analogového výstupu odpovídá údajům na displeji a jeho typ i rozsah je volitelný v menu.

ZÁZNAM NAMĚŘENÝCH HODNOT je interní časové řízení sběru dat a je vhodné všude tam, kde je nutné registrovat naměřené hodnoty. Záznam dat je řízený přes RTC s ukládáním ve zvoleném časovém úseku a periodě. Do paměti přístroje je možné uložit až 266 000 hodnot. Přenos dat do PC přes sériové rozhraní RS232/485 a OM Link.

OM 602UQC

OMLINK

OM 602UQC je univerzální 6místný panelový programovatelný dvoukanalový čítač impulsů/měřič kmitočtu/vyhodnocení signálu z IRC snímačů a stopky/hodiny.

Základem přístroje je jednočipový mikroprocesor a výkonné hradlové pole, které přístroji zaručuje vysokou přesnost, stabilitu a snadné ovládání.

OM 602UQC

UNIVERZÁLNÍ DVOJITÝ ČÍTAČ

ZÁLOHOVÁNÍ ČASU je vhodné tam, kde je nutné měřit čas i v případě výpadku napájecího napětí (při výpadku napájení přístroj nezobrazuje)

STANDARDNÍ FUNKCE

PROGRAMOVATELNÉ ZOBRAZENÍ

Vstup: NPN, PNP, na kontakt, IRC, linkový, SSI

Měřicí módy: čítač/měřič kmitočtu/UP-DW čítač + kmitočtet/čítač pro IRC + kmitočtet

Kalibrace: v menu lze nastavit kalibrační koeficient pro každý kanál samostatně

Zobrazení: -99999...999999 s pevnou nebo plovoucí DT v formátu 10/24/60

Měřicí kanály: A a B, z jednoho nebo více měřicích vstupů je možné vyhodnocovat dvě nezávislé funkce

Časová základna: 0,05/0,5/1/2/5/10/20 s/1/2/5/10/15 min

LINEARIZACE

Linearizace: lineární interpolací v 50 bodech (pouze přes OM Link)

FUNKCE

Preset: počáteční nenulová hodnota, která je načtena vždy po vynulování přístroje

Sumace: registrace počtu při směnného provozu

Předdělicí konstanta: 1...999999

DIGITÁLNÍ FILTRY

Vstupní filtr: propustí vstupní signál v rozsahu 1 MHz...10 min

Plovoucí/Exponenciální/Aritmetický průměr: z 2...30/100/100 měření

Zaokrouhlení: nastavení zobrazovacího kroku pro displej

MATEMATICKÉ FUNKCE

Min/max. hodnota: registrace min./max. hodnoty dosažené během měření

Tára: určená k vynulování displeje při nenulovém vstupním signálu

Špičková hodnota: na displeji se zobrazuje pouze max. nebo min. hodnota

Mat. operace: polynom a současně mezi vstupy - součet, rozdíl, součin, podíl, absolutní hodnota

EXTERNÍ OVLÁDÁNÍ

Lock: blokování tlačítek

Hold: blokování displeje/přístroje

Tára: aktivace táry

Nulování MM: nulování min/max hodnoty, nulování čítače

Start/Stop: ovládání stopek/hodin

TECHNICKÁ DATA

ZOBRAZENÍ

Displej: -99999...999999, červené nebo zelené 14segmentové LED, výška 14 mm

Desetinná tečka: nastavitelná - v menu

Jas: nastavitelný - v menu

PŘESNOST PŘÍSTROJE

TK: 50 ppm/°C

Přesnost: ±0,01% z rozsahu + 1 digit

Měřicí módy: 2x UP nebo DW čítač + měření kmitočtu, UP/DW čítač pro IRC + kmitočť

Vstupní kmitočť: 0,02 Hz...1 MHz (500 kHz - pro IRC)

Vstupní filtry: filtrační konstanta, zaokrouhlení, digitální filtry

Časová základna: 0,05 s...15 min

Násobící a dělicí konstanta: 0,00001...999999

Vstupní filtr: 1 MHz...10 min

Přednastavení: 0...999999

Dělicí konstanta: 1...999999

Vstupní filtry: exp. průměr, zaokrouhlení

Funkce: Přeset, Sumace, Zálohování dat, Min./max. hod., Tára, Špičková hod., Mat. operace

Ext. ovládání: HOLD, LOCK, Tára, Nulování

Záznam hodnot: záznam naměřených dat do paměti přístroje

RTC - 15 ppm/°C, čas-datová hodnota displeje, < 266k údajů

Watch-dog: reset po 0,4 s

QM Link: Firemní komunikační rozhraní pro ovládání, nastavení a update přístroje

Kalibrace: při 25°C a 40% r.v.

KOMPARÁTOR

Typ: digitální, nastavitelný v menu, seprnutí kontaktu < 10 ms (bez filtrace < 50 s)

Limity: -99999...999999

Hystereze: 0...999999

Zpoždění: 0...99,9 s

Výstup: 2x relé se spínacím kontaktem (250 VAC/50 VDC, 3 A)

a 2x relé s přepínacím kontaktem (250 VAC/50 VDC, 3 A),

2x/4x otevřený kolektor, 2x SSR, 2x bistabilní relé

DATOVÉ VÝSTUPY

Protokol: ASCII, MESSBUS, MODBUS - RTU, PROFIBUS

Formát dat: 8 bitů + bez parity + 1 stop bit (ASCII)

7 bitů + sudá parity + 1 stop bit (Messbus)

Rychlost: 600...230 400 Baud

9 600 Baud...12 Mbaud (PROFIBUS)

RS 232: izolovaná

RS 485: izolovaná, adresace (max. 31 přístrojů)

Ethernet: 10/100BaseT, zabezpečená komunikace, PDP3, FTP

ANALOGOVÉ VÝSTUPY

Typ: izolovaný, programovatelný s 12 bitovým D/A převodníkem,

typ a rozsah výstupu je volitelný v menu

Nelinearita: 0,1% z rozsahu

TK: 15 ppm/°C

Rychlost: odezva na změnu hodnoty < 1 ms

Rozsahy: 0...2/5/10 V, ±10 V, 0...5 mA, 0/4...20 mA

(komp. < 500 Ω/12 V nebo 1 000 Ω/24 V)

POMOCNÉ NAPĚTÍ

Nastavitelné: 5...24 VDC/max. 1,2 W

NAPÁJENÍ

10...30 V AC/DC, ±10 %, max 13,5 VA, PF≥0,4, I_{sp}< 40 A/1 ms

80...250 V AC/DC, ±10 %, max. 13,5 VA, PF≥0,4, I_{sp}< 40 A/1 ms

Napájení je jistěno pojistkou uvnitř přístroje

MECHANICKÉ VLASTNOSTI

Materiál: Noryl GFN2 SE1, nehořlavý UL 94 V-1

Rozměry: 96 x 48 x 120 mm

Otvor do panelu: 90,5 x 45 mm

PROVOZNÍ PODMÍNKY

Připojení: konektorová svorkovnice, průřez vodiče < 1,5/2,5 mm²

Doba ustálení: do 15 minut po zapnutí

Pracovní teplota: -20°...60°C

Skladovací teplota: -20°...85°C

Krytí: IP64 (pouze čelní panel)

El. bezpečnost: ČSN EN 61010-1, A2

Izolační pevnost: 4 kVAC po 1 min. mezi napájením a vstupem

4 kVAC po 1 min. mezi napájením a datovým/anal. výstupem

4 kVAC po 1 min. mezi vstupem a reléovým výstupem

2,5 kVAC po 1 min. mezi vstupem a datovým/anal. výstupem

Izolační odolnost: pro stupeň znečištění II, kategorie měření III.

napájení přístroje > 670 V (ZI), 300 V (DI)

vstup, výstup, PN > 300 V (ZI), 150 V (DI)

EMC: ČSN EN 61326-1

Seizmická způsobilost: ČSN IEC 980: 1993, čl. 6

ZI - Základní izolace, DI - Dvojitá izolace

MĚŘICÍ ROZSAHY

Přístroj OM 602 je multifunkční přístroj v těchto variantách

UQC: 0...60 V, komparační úroveň jsou nastavitelné v menu vstupní kmitočť 0,001 Hz...1 MHz

Měřicí módy pro kanál 1 a 2

SINGLE Čítač/Kmitočť

A * B Čítač/Kmitočť s funkcí AND

xNDR Čítač/Kmitočť s funkcí NDR

DUTY Měření střidy

QVADR Čítač/Měřič kmitočtu pro IRC snimače

UP/DW UP/DW Čítač/Měřič kmitočtu

- měří na vstupech A, B [směr] a může zobrazovat počty/kmitočť

UP - DW UP - DW Čítač/Kmitočť

- měří na vstupech A [UP], B [DW] a může zobrazovat počty/kmitočť

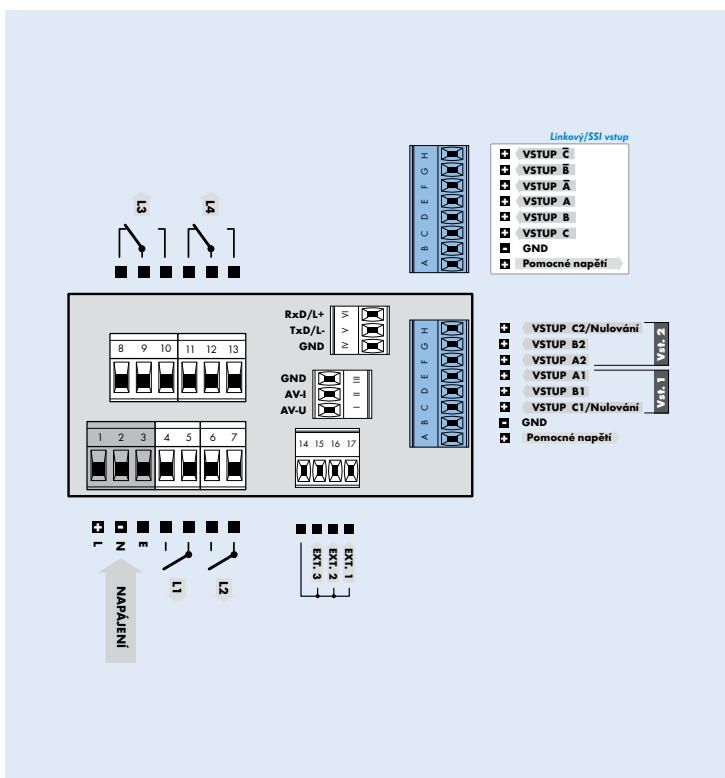
TIME Stopy

RTC Hodiny

SPECIFIKACE OBJEDNACÍHO KÓDU

| UQC | |
|----------|---|
| A | standardní, kontakt, TTL, NPN/PNP, úroveň: 25 mV...60 V |
| B | SSI |
| C | Linkový |

PŘIPOJENÍ



OBJEDNACÍ KÓD

OM 602UQC

| | 0 | 1 | 2 | 3 | 4 | 5 | 6 | 7 | 8 | 9 | A | B |
|---------------------------------|---|------------------|---|---|---|---|---|---|---|---|---|----|
| Napájení | 10...30 V AC/DC | 80...250 V AC/DC | | | | | | | | | | |
| Vstup | 2x standardní (10 mV...60 V) | SSI* | | | | | | | | | | |
| | linkový | | | | | | | | | | | |
| Komparátory | Žádný | 0 | | | | | | | | | | |
| | 1x relé (spínač) | 1 | | | | | | | | | | |
| | 2x relé (spínač) | 2 | | | | | | | | | | |
| | 3x relé (2x spínač + 1x přepínač) | 3 | | | | | | | | | | |
| | 4x relé (2x spínač + 2x přepínač) | 4 | | | | | | | | | | |
| | 2x otevřený kolektor | 5 | | | | | | | | | | |
| | 4x otevřený kolektor | 6 | | | | | | | | | | |
| | 2x otevřený kolektor + 2x relé (přepínač) | 7 | | | | | | | | | | |
| | 2x relé (přepínač) | 8 | | | | | | | | | | |
| | 2x SSR | 9 | | | | | | | | | | |
| | 2x bistabilní relé | A | | | | | | | | | | |
| | 1x relé (přepínač) | B | | | | | | | | | | |
| Datový výstup | Žádný | 0 | | | | | | | | | | |
| | RS 232 | 1 | | | | | | | | | | |
| | RS 485 | 2 | | | | | | | | | | |
| | MODBUS | 3 | | | | | | | | | | |
| | PROFIBUS | 4 | | | | | | | | | | |
| | 10/100BaseT Ethernet [nelze s analogovým výstupem]* | 7 | | | | | | | | | | |
| Analogový výstup | ne | 0 | | | | | | | | | | |
| | ano (kompensace < 500 Ω/12 V) | 1 | | | | | | | | | | |
| | ano (kompensace < 1 000 Ω/24 V) | 2 | | | | | | | | | | |
| Zálohování času | ne | | 0 | | | | | | | | | |
| | ano (pro měřicí mód „Stopy/hodiny“) | | 1 | | | | | | | | | |
| Pomocné napětí | ne | | | 0 | | | | | | | | |
| | ano | | | 1 | | | | | | | | |
| Záznam naměřených hodnot | ne | | | | 0 | | | | | | | |
| | RTC | | | | 1 | | | | | | | |
| Barva displeje | červená | | | | | | | | | | 1 | |
| | zelená | | | | | | | | | | | 2 |
| Specifikace | standardně se nevadí | | | | | | | | | | | 00 |

Základní provedení přístroje je označeno tučně

* Uvedení do prodeje není stanoveno