



UNIVERZÁLNÍ DVOUKANÁLOVÝ ČÍTAČ

- 6místné programovatelné zobrazení
- Čítač / Kmitočet / Hodiny / Stopky
- 0,002 Hz...1 MHz; UP/DW Čítač, IRC
- Mat. funkce, Digitální filtr, Tára, Preset, Suma
- Rozměr DIN 96 x 48 mm
- Napájení 10...30V AC/DC; 80...250V AC/DC
- Rozšíření
Komparátory • Datový výstup • Analogový výstup
Záznam naměřených hodnot

OVLÁDÁNÍ

Přístroj se nastavuje a ovládá pěti tlačítky umístěnými na předním panelu. Všechna programovatelná nastavení přístroje jsou realizována ve třech nastavovacích režimech.

LIGHT MENU je chráněné volitelným číselným kódem a obsahuje pouze položky nutné pro základní nastavení přístroje

PROFI MENU je chráněné volitelným číselným kódem a obsahuje kompletní nastavení přístroje

USER MENU může obsahovat libovolné položky vybrané z programovacího menu (LIGHT/PROFI), kterým se určí právo (vidět nebo měnit). Přístup je volný, bez hesla.

Standardní výbavou je rozhraní OM Link, kterým lze s ovládacím programem upravovat a archivovat všechny nastavení přístroje i provádět update firmwaru (s kabelem OML). Program je určen také pro vizualizaci a archivaci naměřených hodnot z více přístrojů.

Všechny nastavení jsou uloženy v paměti EEPROM (zůstávají i po vypnutí přístroje). Na displeji lze zobrazit měřené jednotky.

ROZŠÍŘENÍ

KOMPARÁTORY jsou určeny pro hlídání jedné, dvou, tří nebo čtyř mezních hodnot s reléovým výstupem. Uživatelsky lze zvolit režim limit: MEZ/DAVKA/OD-DO. Limity mají nastavitelnou hysterezi v plném rozsahu displeje a volitelné zpoždění sepnutí v rozsahu 0...99,9 s. Dosažení nastavených mezí je signalizováno LED a zároveň sepnutím příslušného relé.

DATOVÉ VÝSTUPY jsou pro svou rychlost a přesnost vhodné k přenosu naměřených údajů pro další zobrazení nebo přímo do řídicích systémů. V nabídce je izolovaná RS232 a RS485 s ASCII/MESSBUS/MODBUS/PROFIBUS protokolem.

ANALOGOVÉ VÝSTUPY najdou své uplatnění v aplikacích, kde je požadováno další vyhodnocení nebo zpracování naměřených údajů v externích zařízeních. V nabídce je univerzální analogový výstup s možností volby typu výstupu - napětí/ proud. Hodnota analogového výstupu odpovídá údajům na displeji a jeho typ i rozsah je volitelný v menu.

ZÁZNAM NAMĚŘENÝCH HODNOT je interní časové řízení sběru dat a je vhodné všude tam, kde je nutné registrovat naměřené hodnoty. Záznam dat je řízený přes RTC s ukládáním ve zvoleném časovém úseku a periodě. Do paměti přístroje je možné uložit až 266 000 hodnot. Přenos dat do PC přes sériové rozhraní RS232/485 a OM Link.

OM 602UQC



OM 602UQC je univerzální 6místný panelový programovatelný dvoukanálový čítač impulsů/měřič kmitočtu/vyhodnocení signálu z IRC snímačů a stopky/hodiny.

Základem přístroje je jednočipový mikroprocesor a výkonné hradlové pole, které přístroji zaručuje vysokou přesnost, stabilitu a snadné ovládání.

OM 602UQC

UNIVERZÁLNÍ DVOJITÝ ČÍTAČ

STANDARDNÍ FUNKCE

PROGRAMOVATELNÉ ZOBRAZENÍ

Vstup: NPN, PNP, na kontakt, IRC, linkový

Měřicí módy: čítač/měřič kmitočtu/UP-DW čítač + kmitočet/čítač pro IRC + kmitočet
Kalibrace: v menu lze nastavit kalibrační koeficient, časovou základnu a zobrazení pro každý kanál samostatně

Zobrazení: -99999...999999 s pevnou nebo plovoucí DT v formátu 10/24/60

Měřicí kanály: A a B, z jednoho nebo více měřících vstupů je možné vyhodnocovat dvě nezávislé funkce

Časová základna: 0,05/0,5/1/2/5/10/20 s/1/2/5/10/15 min

POMOCNÉ NAPĚTÍ

Rozsah: 5...24 VDC/1,2 W, je vhodné pro napájení snímačů a převodníků

FUNKCE

Linearizace: nelineární signál je převeden až 50 bodovou lineární interpolací

Tára: určená k vynulování displeje při nenulovém vstupním signálu

Min/max. hodnota: registrace min./max. hodnoty dosažené během měření

Špičková hodnota: na displeji se zobrazuje pouze max. nebo min. hodnota

Matematické funkce: polynom a současně mezi vstupy - součet, rozdíl, součin, podíl, absolutní hodnota

Preset: počáteční nenulová hodnota, která je načtena vždy po vynulování přístroje

Aktuální hodnota: jednorázové nastavení počáteční hodnoty

Sumace: registrace počtu při směnného provozu

Zálohování času: čas běží i při vypnutém napájení přístroje (displej je zhasnutý)

DIGITÁLNÍ FILTRY

Vstupní filtr: propustí vstupní signál v rozsahu 1 MHz...10 min

Plovoucí/Exponenciální/Aritmetický průměr: z 2...30/100/100 měření

Zaokrouhlení: nastavení zobrazovacího kroku pro displej

EXTERNÍ OVLÁDÁNÍ

Lock: blokování tlačítek

Hold: blokování displeje/přístroje

Tára: aktivace táry

Nulování MM: nulování min/max hodnoty, nulování čítače

Start/Stop: ovládání stopek/hodin

TECHNICKÁ DATA

VSTUP	
Počet vstupů	2
UQC Vstup	2 samostatné vstupy volitelné v konfiguračním menu na kontakt, TTL, NPN/PNP, Linkový 0...60 V, komparační úroveň jsou nastavitelné v menu
Vstupní kmitočet	0,002 Hz..1 MHz 0,002 Hz..100 kHz (Mód STRIDA) 0,002 Hz..500 kHz (Mód QUADR, a UP/DW)
Měřicí mód	SINGLE Čítač/Kmitočet A * B Čítač/Kmitočet s funkcí AND xNOR Čítač/Kmitočet s funkcí NOR STRIDA Měření střidy QUADR Čítač/Měřič kmitočtu pro IRC snímače UP/DW Čítač/Měřič kmitočtu - měří na vstupech A, B (směr) a může zobrazovat počty/kmitočet UP - DW UP - DW Čítač/Kmitočet - měří na vstupech A (UP), B (DW) a může zobrazovat počty/kmitočet TIME Stopy RTC Hodiny
Časová základna	0,05/1/2/3/5/10/20 s 1/2/5/10 min
Kalibrační konstanta	0,00001...999999
Přednastavení	0...999999
Vstupní filtr	vypnutý 1/10/100/250/500/1000 kHz 1/10/45/55/65/100 Hz 2/5/10 s 1/10 min
Funkce	Preset Sumace Jednorázové nastavení počáteční hodnoty Zálohování času (Stopy/hodiny) Matematické funkce mezi kanály
Externí vstupy	3 vstupy, na kontakt Lze přiřadit tyto funkce OFF vstup je vypnutý BLOK. blokování tlačítek HOLD zastavení displeje TAR x aktivace táry - 1, 2. Všechny, Aktuální SUMA x zobrazení sumy - kanál 1, 2 N.SUM. x nulování sumy - kanál 1, 2, obě NUL.M.M. nulování Min./max. hodnoty NUL.T.x nulování táry - 1, 2. Všechny, Aktuální ULOZ. start záznamu dat (FAST/RTC) PREP. postupné nebo BCD přepínání kanálů

ZOBRAZENÍ

Displej: -99999...999999, jednobarevné 14segmentové LED
Výška znaků: 14 mm
Barva displeje: červená nebo zelená
Popis: poslední dva znaky displeje lze použít pro popis měřených veličin
Desetinná tečka: nastavitelná - v menu
Jas: nastavitelný - v menu

PŘESNOST PŘÍSTROJE

TK: 50 ppm/°C
Přesnost: ±0,01% z rozsahu + 1 digit (kmitočet)
Přetížitelnost: 2x; 10x (t < 30 ms)
Digitální filtry: exp./plovoucí/aritmetický průměr, zaokrouhlení
Funkce: Min./max. hod., Tára, Špičková hod., Mat. operace
Záznam hodnot: záznam naměřených dat do paměti přístroje
RTC - 15 ppm/°C, čas-daturn-hodnota displeje, < 266k údajů
Watch-dog: reset po 0,4 s
OM Link: firemní komunikační rozhraní pro ovládání, nastavení a update přístroje
Kalibrace: při 25°C a 40% r.v.

KOMPARÁTOR

Typ: digitální, nastavitelný v menu, sepnutí kontaktu < 10 ms (bez filtrace < 50 μs)
Mód Hystereze - mez sepnutí, pásmo hystereze (Mez a ±1/2 Hys.) a čas (±99,9 s) určující zpoždění sepnutí
Mód Od-Do - interval sepnutí a vypnutí výstupu
Mód Dávka - perioda, její násobky a čas (0...99,9 s) po který je výstup aktivní
Mód C-Puls - automatické nulování čítače na nastavené hodnotě
Mód On Run - výstup je aktivní při chodu stopek
Výstup: 1...2x relé s spínacím kontaktem (250 VAC/30 VDC, 3 A) a 1...2x relé s přepínacím kontaktem (250 VAC/50 VDC, 3 A);
2x/4x otevřený kolektor (30 VDC/100 mA); 2x SSR (250 VAC/1 A);
2x bistabilní relé (250 VAC/250 VDC, 3 A/0,3 A)

DATOVÉ VÝSTUPY

Protokol: ASCII, MESSBUS, MODBUS - RTU, PROFIBUS DP
Formát dat: 8 bitů + bez parity + 1 stop bit (ASCII)
7 bitů + sudá parity + 1 stop bit (Messbus)
Rychlost: 600...230 400 Baud
9 600 Baud...12 Mbaud (PROFIBUS)
RS 232: izolovaná
RS 485: izolovaná, adresace (max. 31 přístrojů)

ANALOGOVÉ VÝSTUPY

Typ: izolovaný, programovatelný s 16 bitovým D/A převodníkem, typ a rozsah výstupu je volitelný v menu
Nelinearita: 0,1% z rozsahu
TK: 15 ppm/°C
Rychlost: odezva na změnu hodnoty < 1 ms
Rozsahy: 0...2/5/10 V, ±10 V, 0...5 mA, 0/4...20 mA (komp. < 600 Ω/12 V nebo 1 000 Ω/24 V)

POMOCNÉ NAPĚTÍ

Nastavitelné: 5...24 VDC/max. 1,2 W, oddělené

NAPÁJENÍ

Rozsah: 10...30 V AC/DC, ±10 %, PF ≥ 0,4, I_{STP} < 40 A/1 ms, izolované
80...250 V AC/DC, ±10 %, PF ≥ 0,4, I_{STP} < 40 A/1 ms, izolované
Spotřeba: < 8,0 W/7,8 VA
Napájení je jistěno pojistkou uvnitř přístroje

MECHANICKÉ VLASTNOSTI

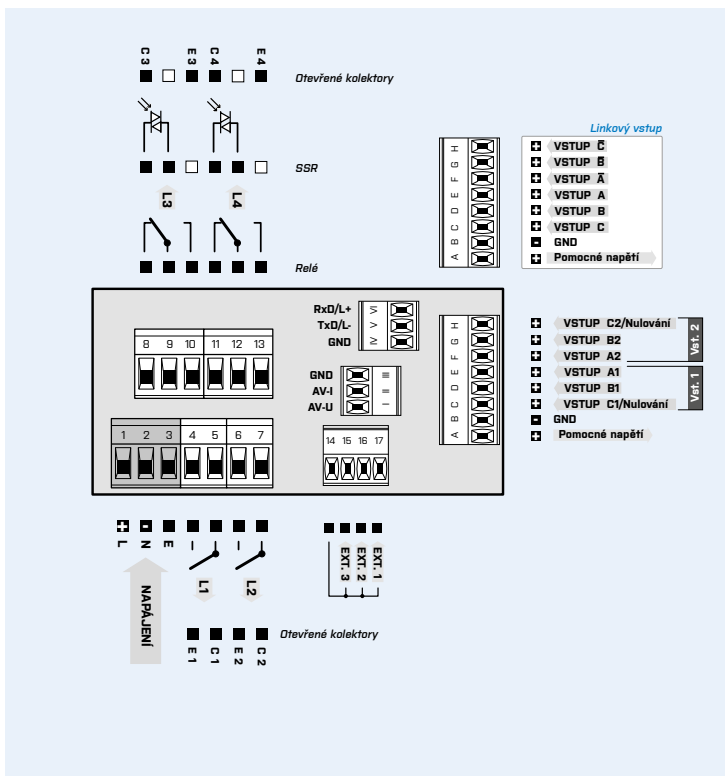
Materiál: Noryl GFN2 SEI, nehořlavý UL 94 V-1
Rozměry: 96 x 48 x 120 mm (š x v x h)
Otvor do panelu: 90,5 x 45 mm (š x v)

PROVOZNÍ PODMÍNKY

Připojení: konektorová svorkovnice, průřez vodiče < 1,5/2,5 mm²
Doba ustálení: do 5 minut po zapnutí
Pracovní teplota: -20°...60°C
Skladovací teplota: -20°...85°C
Krytí: IP64 (pouze čelní panel)
El. bezpečnost: ČSN EN 61010-1, A2
Izolační pevnost: 4 kVAC po 1 min. mezi napájením a vstupem
4 kVAC po 1 min. mezi napájením a datovým/anal. výstupem
4 kVAC po 1 min. mezi vstupem a reléovým výstupem
2,5 kVAC po 1 min. mezi vstupem a datovým/anal. výstupem
Izolační odolnost: pro stupeň znečištění II, kategorie měření III, napájení přístroje > 670 V (ZI), 300 V (DI) vstup, výstup, PN > 300 V (ZI), 150 V (DI)
EMC: ČSN EN 61326-1
Seizmická způsobilost: ČSN IEC 980:1993, čl. 6

ZI - Základní izolace, DI - Dvojitá izolace

PŘIPOJENÍ



OBJEDNACÍ KÓD

OM 602UQC

		0	1	2	3	4	5	6	7	8	9	A	B
Napájení	10...30 V AC/DC 80...250 V AC/DC												
Vstup	2x standardní (10 mV...60 V) linkový												
Komparátory	žádný 1x relé (spínací) 2x relé (spínací) 3x relé (2x spínací + 1x přepínací) 4x relé (2x spínací + 2x přepínací) 2x otevřený kolektor 4x otevřený kolektor 2x otevřený kolektor + 2x relé (přepínací) 2x relé (přepínací) 2x SSR 2x bistabilní relé 1x relé (přepínací)												
Datový výstup	žádný RS 232 RS 485 MODBUS* PROFIBUS												
Analogový výstup	ne ano (kompenzace < 600 Ω/12 V) ano (kompenzace < 1 000 Ω/24 V)												
Zálohování času	Jen pro měřicí mód „Stopy/hodiny“												
Pomocné napětí	ano												
Záznam naměřených hodnot	ne RTC												
Barva displeje	červená zelená												
Specifikace	standardně se neuvádí												

Základní provedení přístroje je označeno tučně

* Nelze v kombinaci s RTC