

## OM 621BCD



2003 - 3 - cz

- **6 místné programovatelné zobrazení**
- **Vstup BCD/odbočky transformátoru**
- **Komparátory**
- **Velikost DIN 96 x 48 mm**
- **Napájení 80...250 V AC/DC**

### Rozšíření

Komparátory • Pomocné napětí • Datový výstup • Univerzální analogový výstup

### Popis

Model OM 621BCD je 6 místný panelový monitor sériového nebo paralelního BCD/BIN signálu a monitor aktivní odbočky transformátoru, který umožňuje zobrazení přechodového stavu a chodu servomotoru.

Základem přístroje je jednočipový mikroprocesor, který přístroji zaručuje vysokou přesnost, stabilitu a snadné ovládání.

### Standardní funkce

#### Programovatelné zobrazení displeje

Nastavení v „KM“ lze nastavit typ vstupu BCD/odbočky

Zobrazení .99999...999999

### Ovládání

Přístroj se nastavuje a ovládá pěti tlačítky umístěnými na předním panelu. Všechna programovatelná nastavení přístroje jsou realizována ve dvou nastavovacích režimech.

Konfigurační menu (dále jen KM) je chráněné volitelným číselným kódem a obsahuje kompletní nastavení přístroje

Uživatelské menu může obsahovat libovolné programovací nastavení, definované v „KM“ s dalším volitelným omezením (vidět, měnit)

Všechny programovatelné parametry jsou uloženy v paměti EEPROM (zůstávají i po vypnutí přístroje).

Na displeji lze zobrazit měřené jednotky.

### Rozšíření

**Komparátory** jsou určeny pro hlídání jedné, dvou, tří nebo čtyř mezních hodnot s reléovým výstupem. Uživatelsky lze zvolit režim limit: MEZ/DAVKA/OD-DO. Limity mají nastavitelnou hysterezi v plném rozsahu displeje a volitelné zpoždění sepnutí v rozsahu 0...99,9 s. Dosažení nastavených mezí je signalizováno LED a zároveň sepnutím příslušného relé. Pro zobrazovač odboček lze nastavit režim spínání relátek BCD (10=10000)/BIN (10=01010).

**Datové výstupy** jsou pro svou rychlost a přesnost vhodné k přenosu naměřených údajů pro další zobrazení nebo přímo do řídicích systémů. V nabídce je izolovaná RS232 a RS485 s protokolem DIN MessBus / ASCII.

**Analogové výstupy** najdou své uplatnění v aplikacích, kde je požadováno další vyhodnocení nebo zpracování naměřených údajů v externích zařízeních. V nabídce je univerzální analogový výstup s možností volby typu výstupu - napětí/proud. Hodnota analogového výstupu odpovídá údajům na displeji a jeho typ i rozsah je volitelný v konfiguračním menu.

**Pomocné napětí** je vhodné pro napájení snímačů a převodníků. Je galvanicky oddělené s plynule nastavitelnou hodnotou v rozsahu 2...24 VDC.

## Technická data

### VSTUP

#### Zobrazovač BCD

Typ: BCD sériový: 4 data + 6 strobe  
8 data + 3 strobe  
12 data + 2 strobe  
4 data + 3 pozice + 1 strobe  
BIN/BCD paralelní: 20 data/24 data

Úroveň: 5...24 VDC, 10...60 VDC

Adresace: až 8 zobrazovačů

#### Zobrazovač odboček

Napětí: 5...25 VDC  
90...130 VDC (110 VDC)  
190...250 VDC (230 VDC)

Počet odboček: 24 + 1 signalizace (na přání 27)

Vstupní odpor: 5,5 kOhm/V

Výstup: reléový BIN/BCD, 5 relé se spínacím kontaktem (250 VAC/50 VDC, 3 A)

### ZOBRAZENÍ

Displej: 999999, intenzivní červené nebo zelené LED, výška čísel 14 mm

Jas: pevný

### PŘESNOST PŘÍSTROJE

Teplotní koeficient: 60 ppm/°C

Watch-dog: reset po 1,2 s

Kalibrace: při 25°C a 40% r.v.

### KOMPARÁTOR

Typ: digitální, nastavitelný v programovacím módu, sepnutí kontaktu < 30 ms

Limity: -99999...999999

Hystereze: 0...99999

Zpoždění: 0...99,9 s

Výstupy: 2 relé s spínacím a 2 relé se spínacím kontaktem (250 VAC/50 VDC, 3 A)  
- nelze použít pro „Zobrazovač odboček“

### DATOVÉ VÝSTUPY

Formát dat: rychlost 600...115 200 Baud,  
7 bitů + sudá parita + 1 stop bit (DIN MessBus),  
8 bitů + bez parity + 1 stop bit (ASCII)

RS 232: izolovaná, obousměrná komunikace

RS 485: izolovaná, adresace (max. 31 přístrojů)

### ANALOGOVÉ VÝSTUPY

Typ: izolovaný, programovatelný s rozlišením max. 10 000 dílků, analogový výstup odpovídá údajům na displeji, typ a rozsah výstupu je volitelný v konfiguračním menu

Nelinearita: 0,2% z rozsahu

TK: 100 ppm/°C

Rychlost: odezva na změnu hodnoty < 40 ms

Napěťové: 0...2 V/5 V/10 V

Proudové: 0...5 mA/20 mA/4...20 mA (kompenzace vedení do 600 Ohm)

### POMOCNÉ NAPĚTÍ

Nastavitelné: 2...24 VDC/50 mA, (obsadí svorku 15 - Adr. 2)

### NAPÁJENÍ

80 ... 250 V (AC/DC), 13,5 VA

9 ... 50 V (AC/DC), 13,5 VA

- napájení je jištěno pojistkou uvnitř přístroje

### MECHANICKÉ VLASTNOSTI

Materiál: Noryl GFN2 SE1, nehořlavý UL 94 V-1

Rozměry: 96 x 48 x 154 mm

Otvor do panelu: 90,5 x 45 mm

### PROVOZNÍ PODMÍNKY

Připojení: konektorová svorkovnice, průřez vodiče do 1,5/2,5 mm<sup>2</sup>

Doba ustálení: do 15 minut po zapnutí

Pracovní teplota: 0°...60°C

Skladovací teplota: -10°...85°C

Krytí: IP65 (pouze čelní panel)

Provedení: bezpečnostní třída II

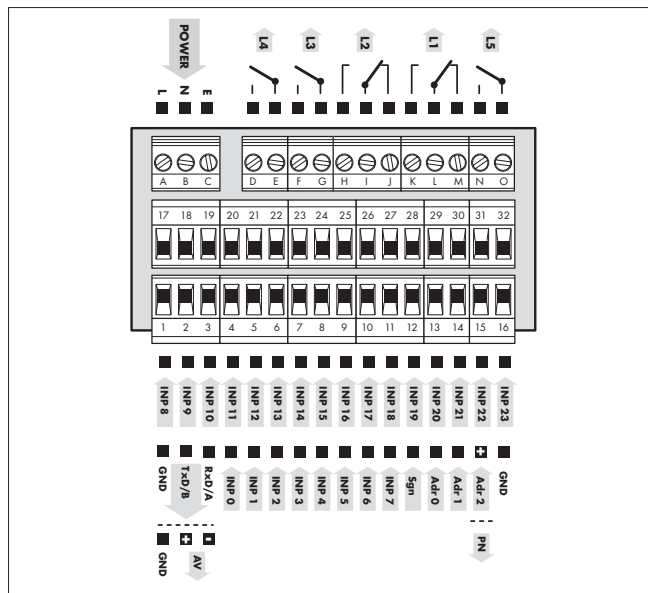
Kategorie přepětí: ČSN EN 61010-1, A2, pro stupeň znečištění II

III. - napájení přístroje, reléové výstupy (300 V)

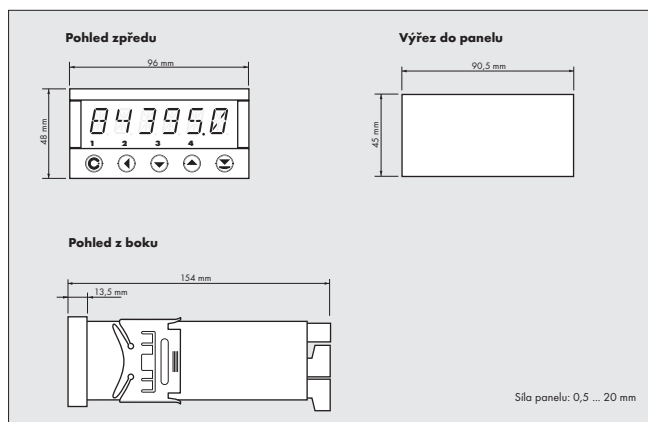
II. - vstup, výstup (270 V)

EMC: EN 61000-3-2+A12; EN 61000-4-2, 3, 4, 5, 8, 11; EN 55022, A1, A2

## Připojení



## Rozměry



## Objednávací kód

