



## UNIVERZÁLNÍ ČÍTAČ

- 6MÍSTNÉ PROGRAMOVATELNÉ ZOBRAZENÍ
- ČÍTAČ/KMITOČET/HODINY/STOPKY
- 0,1 HZ...50 KHz; UP/DW ČÍTAČ, IRC
- DIGITÁLNÍ FILTRY, TÁRA, LINEARIZACE, SUMA
- VELIKOST DIN 96 x 48 MM
- NAPÁJENÍ 10...30 V AC/DC; 80...250 V AC/DC
- Rozšíření  
Komparátory • Datový výstup • Analogový výstup  
Tříbarevný displej - 20 mm

## OVLÁDÁNÍ

Přístroj se nastavuje a ovládá pěti tlačítky umístěnými na předním panelu. Všechna programovatelná nastavení přístroje jsou realizována ve třech nastavovacích režimech.

**LIGHT MENU** je chráněné volitelným číselným kódem a obsahuje pouze položky nutné pro základní nastavení přístroje

**PROFI MENU** je chráněné volitelným číselným kódem a obsahuje kompletní nastavení přístroje

**USER MENU** může obsahovat libovolné položky vybrané z programovacího menu (LIGHT/PROFI), kterým se určí právo (vidět nebo měnit). Přístup je volný, bez hesla.

Standardní výbavou je rozhraní OM Link, kterým lze s ovládacím programem upravovat a archivovat všechny nastavení přístroje i provádět update firmwaru (s kabelem OML). Program je určen také pro vizualizaci a archivaci naměřených hodnot i z více přístrojů.

Všechny nastavení jsou uloženy v paměti EEPROM (zůstávají i po vypnutí přístroje).

## ROZŠÍŘENÍ

**KOMPARÁTORY** jsou určeny pro hlídání dvou mezních hodnot s reléovým výstupem. Limity mají nastavitelnou hysterezi v plném rozsahu displeje i volitelné zpoždění sepnutí v rozsahu 0...99,9 s. Dosažení nastavených mezí je signalizováno LED a zároveň sepnutím příslušného relé.

**DATOVÉ VÝSTUPY** jsou pro svou rychlost a přesnost vhodné k přenosu naměřených údajů pro další zobrazení nebo přímo do řídicích systémů. V nabídce je izolovaná RS232 a RS485 s ASCII/PROFIBUS protokolem.

**ANALOGOVÉ VÝSTUPY** najdou své uplatnění v aplikacích, kde je požadováno další vyhodnocení nebo zpracování naměřených údajů v externích zařízeních. V nabídce je univerzální analogový výstup s možností volby typu výstupu - napětí/proud. Hodnota analogového výstupu odpovídá údajům na displeji a jeho typ i rozsah je volitelný v menu.

**ZÁLOHOVÁNÍ ČASU** je vhodné tam, kde je nutné měřit čas i v případě výpadku napájecího napětí (při výpadku napájení přístroj nezobrazuje)

## OM 653UQC

Typ OM 653UQC je levný panelový 6místný univerzální čítač/měřič frekvence/stopky/hodiny navržený pro maximální účelovost a pohodlí uživatele při zachování jeho příznivé ceny.

Základem přístroje je jednočipový mikrokontroler, které přístroje zaručují dobrou přesnost, stabilitu a snadné ovládání.

**OM 653UQC**  
UNIVERZÁLNÍ ČÍTAČ

## STANDARDNÍ FUNKCE

### PROGRAMOVATELNÉ ZOBRAZENÍ

**Volba:** měřicího módu

**Nastavení:** měřicí mód čítač/frekvence/stopky/hodiny s nastavitelným kalibračním koeficientem, časovou základnou a zobrazením

**Měřicí módy:** čítač/měřič kmitočtu/UP-DW čítač/kmitočtet/čítač pro IRC

**Měřicí kanály:** A a B, z jednoho měřicího vstupu je možné vyhodnocovat dvě nezávislé funkce (počet/frekvence)

**Zobrazení:** -99999...999999 s pevnou nebo plovoucí DT v formátu 10/24/60

### POMOCNÉ NAPĚTÍ

**Rozsah:** 5/12/17/24 VDC/100 mA, je vhodné pro napájení snímačů a převodníků

### FUNKCE

**Linearizace:** lineární interpolací v 25 bodech (pouze přes OM Link)

**Tára:** nulování displeje při nenulovém vstupním signálu

**Preset:** počáteční nenulová hodnota, která je načtena vždy po vynulování přístroje

**Aktuální hodnota:** jednorázové nastavení počáteční hodnoty

**Sumace:** registrace počtu při směnného provozu

**Zálohování času:** čas běží i při vypnutém napájení přístroje (displej je zhasnutý)

### DIGITÁLNÍ FILTRY

**Exponenciální průměr:** z 2...100 měření

**1/Fr.:** filtr pro převod kmitočtu na čas

**Zaokrouhlení:** nastavení zobrazovacího kroku pro displej

**Vstupní filtr:** propustí vstupní signál do 5...1 000 Hz

### EXTERNÍ OVLÁDÁNÍ

**Hold:** blokování displeje/přístroje

**Lock:** blokování tlačítek

**Nulování:** nulování čítače

**Start/Stop:** ovládání stopek/hodin

## TECHNICKÁ DATA

### VSTUP

<b>UOC</b>	<b>Vstup</b>	volitelný v konfiguračním menu na kontakt, TTL, NPN/PNP 0...30/300 V, komparační úroveň jsou nastavitelné v menu nebo automatické
	<b>Vstupní kmitočty</b>	0,1 Hz...50 kHz [Mód SINGLE] 0,1 Hz...20 kHz [Mód UP/DW] 0,1 Hz...20 kHz [Mód QUADR. - kmitočty] 0,1 Hz...10 kHz [Mód QUADR. - čítač] (pro střidu 50 %)
	<b>Měřicí mód</b>	SINGLE Čítač/Kmitočty QUADR Čítač/Měřič kmitočtu pro IRC snímače UP/DW UP/DW Čítač/Měřič kmitočtu - měří na vstupech A, B (směr) a může zobrazovat počty/kmitočty UP - DW Čítač/Kmitočty - měří na vstupech A (UP), B (DW) a může zobrazovat počty/kmitočty TIME Stopky RTC Hodiny
	<b>Časová základna</b>	0,5/1/5/10 s
	<b>Kalibrační konstanta</b>	0,00001...999999
	<b>Přednastavení</b>	0...999999
	<b>Vstupní filtr</b>	0/5/40/100/1000 Hz
	<b>Funkce</b>	Preset Sumace Jednorázové nastavení počáteční hodnoty Zálohování času (Stopky/hodiny)
<b>Externí vstup</b>	1 vstup, na kontakt Lze přiřadit tyto funkce: OFF vstup je vypnutý LOCK.K blokování tlačítek HOLD zastavení displeje TARA aktivace táry CLEAR nulování displeje CLR.ST nulování a přednastavení čítače/stopek SUMA zobrazení sumy CL.SUM. nulování sumy COUNT. přepínání zobrazení čítače/frekvence	

### ZOBRAZENÍ

**Displej:** -99999...999999, jednobarevné 7segmentové LED;  
-999...9999, 3barevné 7segmentové LED  
**Výška znaků:** 14 nebo 20 mm  
**Barva displeje:** červená nebo zelená [výška 14 mm]  
červená/zelená/oranžová [výška 20 mm]  
**Desetinná tečka:** nastavitelná - v menu  
**Jas:** nastavitelný - v menu

### PŘESNOST PŘÍSTROJE

**TK:** 50 ppm/°C  
**Přesnost:** ±0,01% z rozsahu + 1 digit [kmitočty]  
±0,02% z hodnoty ±2ms [stopky]  
±0,02% z hodnoty ±130ms [RTC]  
**Přetížitelnost:** 2x; 10x (t < 30 ms) - ne pro 300 V  
**Watch-dog:** reset po 500 ms  
**Digitální filtry:** exponenciální průměr, zaokrouhlení, vstupní filtr, 1/Fr.  
**Funkce:** zálohování dat, zálohování času, Preset, Suma, Tára  
**OM Link:** Firemní komunikační rozhraní pro ovládání, nastavení a update přístroje  
**Kalibrace:** při 25°C a 40% r.v.

### KOMPARÁTORY

**Typ:** digitální, nastavitelný v menu, sepnutí kontaktu < 50 ms  
**Mód Hystereze** - mez sepnutí, pásmo hystereze „Mez ±1/2 Hys.“ a čas [0...99,9 s] určující zpoždění sepnutí  
**Mód C-Puls (L1)** - automatické nulování čítače na nastavené hodnotě  
**Mód Once (L1)** - mez sepnutí, s tím že se rozezne až po vynulování čítače  
**Mód On Run (L2)** - výstup je aktivní při chodu stopky  
**Výstup:** 1...2x relé se spínacím kontaktem (250 VAC/30 VDC, 3 A);  
1...2x otevřený kolektor (30 VDC/100 mA)

### DATOVÉ VÝSTUPY

**Protokol:** ASCII, PROFIBUS DP  
**Formát dat:** 8 bitů + bez parity + 1 stop bit (ASCII)  
**Rychlost:** 300...230 400 Baud  
9 600 Baud...12 Mbaud (PROFIBUS)  
**RS 232:** izolovaná  
**RS 485:** izolovaná, adresace (max. 31 přístrojů)

### ANALOGOVÉ VÝSTUPY

**Typ:** izolovaný, programovatelný s 16 bitovým D/A převodníkem, typ a rozsah výstupu je volitelný v menu  
**Nelinearita:** 0,1% z rozsahu  
**TK:** 15 ppm/°C  
**Rychlost:** odezva na změnu hodnoty < 1 ms  
**Rozsahy:** 0...2/5/10 V, ±10 V, 0...5 mA, 0/4...20 mA [komp. < 600 Q/12 V]

### POMOCNÉ NAPĚTÍ

**Nastavitelné:** 6/12/17/24 VDC/max. 2,5 W, izolované

### NAPÁJENÍ

**Rozsah:** 10...30 V AC/DC, ±10 %, PF ≥ 0,4, I<sub>STP</sub> < 40 A/1 ms, izolované  
80...250 V AC/DC, ±10 %, PF ≥ 0,4, I<sub>STP</sub> < 40 A/1 ms, izolované  
**Spotřeba:** < 6,9 W/7,3 VA  
**Napájení je již řešeno pojistkou uvnitř přístroje**

### MECHANICKÉ VLASTNOSTI

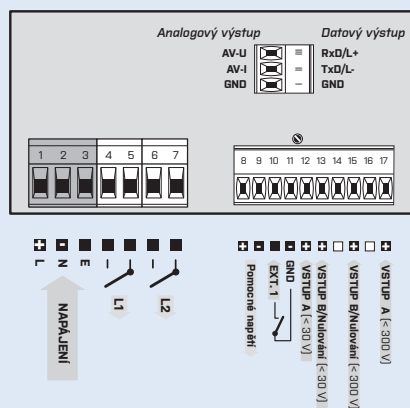
**Materiál:** Noryl GFN2 SE1, nehořlavý UL 94 V-1  
**Rozměry:** 96 x 48 x 120 mm [š x v x h]  
**Otvor do panelu:** 90,5 x 45 mm [š x v]

### PROVOZNÍ PODMÍNKY

**Připojení:** konektorová svorkovnice, průřez vodiče < 1,5/2,5 mm<sup>2</sup>  
**Doba ustálení:** do 15 minut po zapnutí  
**Pracovní teplota:** -20...60°C  
**Skladovací teplota:** -20...85°C  
**Krytí:** IP64 (pouze čelní panel)  
**El. bezpečnost:** ČSN EN 61010-1, A2  
**Izolační pevnost:** 4 kVAC po 1 min. mezi napájením a vstupem  
4 kVAC po 1 min. mezi napájením a datovým/anal. výstupem  
4 kVAC po 1 min. mezi vstupem a reléovým výstupem  
2,5 kVAC po 1 min. mezi vstupem a datovým/anal. výstupem  
**Izolační odolnost:** pro stupeň značištění II, kategorie měření III.  
napájení přístroje > 670 V [ZI], 300 V [DI]  
vstup, výstup, PN > 300 V [ZI], 150 V [DI]  
**EMC:** ČSN EN 61326-1

ZI - Základní izolace, DI - Dvojitá izolace

## PŘIPOJENÍ



## OBJEDNACÍ KÓD

**OM 653UQC**

<b>Napájení</b>	10...30 V AC/AC 80...250 V AC/DC	0 1							
<b>Komparátory</b>	ne 1x relé (spínací) 2x relé (spínací) 1x otevřený kolektor 2x otevřený kolektor	0 1 2 3 4							
<b>Výstup</b>	žádný Analogový výstup RS 232 RS 485 PROFIBUS	0 2 3 4 6							
<b>Pomocné napětí</b>	ano				1				
<b>Zálohování času</b>	ne „Jen pro měřicí mód „Stopky/hodiny“				0 1				
<b>Barva displeje</b>	červená [14 mm] zelená [14 mm] červená/zelená [20 mm]						1 2 3		
<b>Specifikace</b>	standardně se neuvádí								00

Základní provedení přístroje je označeno tučně

\* Uvedení do prodeje není stanoveno