

OMB 200/300/500



OMB 200UNI	1 x 20 LED
OMB 300UNI	1 x 30 LED
OMB 500UNI	1 (2) x 50 LED
	MONITOR PROCESŮ
	OHMMETR
	TEPLOMĚR PRO Pt
	TEPLOMĚR PRO Ni
	ZOBRAZOVAČ PRO LINEÁRNÍ
	POTENCIOMETRY
OMB x00RS	ZOBRAZOVAČ DAT

Popis

Modelové řada OMB 200/300/500UNI jsou jednoduché sloupcové zobrazovače navržené pro maximální účelovost a pohodlí uživatele při zachování jeho příznivé ceny.

Typ OMB 200/300/500UNI jsou multifunkční přístroj s možností konfigurace pro 5 různých variant vstupů snadno konfigurovatelných v menu přístroje.

Základem přístroje je jednočipový mikrokontroler s A/D převodníkem, který přístroji zaručuje dobrou přesnost, stabilitu a snadné ovládní.

Dalším provedení přístroje OMB 200/300/500 je varianta RS, zobrazovač dat ze sériových linek RS 232/485.

Volbou založení předního plexiskla (rub/líc) si můžete zvolit požadovaný potisk stupnice pro svislé nebo vodorovné provedení přístroje.

Ovládání

Přístroj se nastavuje a ovládá pěti tlačítky umístěnými pod předním panelem. Všechna programovatelná nastavení přístroje jsou realizována ve dvou nastavovacích režimech.

PROFI menu obsahuje kompletní nastavení přístroje

Standardní výbavou je rozhraní OM Link, kterým lze s ovládacím programem upravovat a archivovat všechny nastavení přístroje i provádět update firmware (s kabelem OML).

Všechny nastavení jsou uloženy v paměti EEPROM (zůstávají i po vypnutí přístroje).

Rozšíření

Komparátory jsou určeny pro hlídání dvou mezních hodnot s reléovým výstupem. Limity mají nastavitelnou hysterezi v plném rozsahu displeje i volitelné zpoždění sepnutí v rozsahu 0...99,9 s. Dosažení nastavených mezí je signalizováno LED a zároveň sepnutím příslušného relé.

- Třibarevný bargraf 20/30/50 LED
- Multifunkční vstup (PM, OHM, RTD, DU)
- Digitální filtr, Linearizace
- Napájení 10...30 V AC/DC

OMLINK

Rozšíření

- Komparátory

Standardní funkce

PROGRAMOVATELNÉ ZOBRAZENÍ

Volba: typu vstupu a měřicího rozsahu

Nastavení: ruční, v menu lze nastavit pro obě krajní hodnoty vstupního signálu libovolné zobrazení na displeji

Zobrazení: 20, 30 nebo 50 LED

LINEARIZACE

Linearizace: lineární interpolací v 25 bodech (pouze přes OM Link)

DIGITÁLNÍ FILTRY

Exponenciální průměr: z 2...100 měření

Zaokrouhlení: nastavení zobrazovacího kroku pro displej

EXTERNÍ OVLÁDÁNÍ

Hold: blokování displeje/přístroje

Lock: blokování tlačítek

Technická data

ZOBRAZENÍ

Displej: tříbarevné LED (červená/zelená/oranžová)

OMB 200 - 20 LED

OMB 300 - 30 LED

OMB 500 - 50 LED

OMB 502 - 2x 50 LED

Desetinná tečka: nastavitelná - v menu

Jas: nastavitelný - v menu

PŘESNOST PŘÍSTROJE

TK: 100 ppm/°C

Přesnost: ±1 % z rozsahu + 1 digit

Rychlost: 0,5/5/50/max. měření/s

Přetížitelnost: 10x (t < 30 ms); 2x

Watch-dog: reset po 20 ms

Funkce: HOLD, LOCK, Digitální filtry

OM Link: Firemní komunikační rozhraní pro ovládní, nastavení a update přístroje

Kalibrace: při 25 °C a 40 % r.v.

KOMPARÁTOR

Typ: digitální, nastavitelný v menu, sepnutí kontaktu < 50 ms

Limity: v plném rozsahu

Hystereze: kladné hodnoty

Zpoždění: 0...99,9 s

Výstup: 1(2)x bistabilní relé (250 VAC/30 VDC, 3 A)

NAPÁJENÍ

10...30 VDC/24 VAC, ±10%, 3 VA

MECHANICKÉ VLASTNOSTI

Materiál: Noryl GFN2 SE1, nehořlavý UL 94 V-1

Rozměry: OMB 200 72 x 24 x 100 mm

OMB 300 96 x 24 x 100 mm

OMB 500 144 x 48 x 75 mm

Otvor do panelu: OMB 200 68 x 22,5 mm

OMB 300 92 x 22,5 mm

OMB 500 138 x 43,5 mm

PROVOZNÍ PODMÍNKY

Připojení: konektorová svorkovnice, průřez vodiče < 2,5 mm²

Doba ustálení: do 15 minut po zapnutí

Pracovní teplota: 0°...60°C

Skladovací teplota: -10°...85°C

Krytí: IP40 (pouze čelní panel)

El. bezpečnost: ČSN EN 61010-1, A2

Izolační odolnost: pro stupeň znečištění II, kategorie měření III.

napájení přístroje > 300 V (ZI), 300 V (DI)

vstup, výstup > 300 V (ZI), 150 V (DI)

EMC: EN 61000-3-2+A12; EN 61000-4-2, 3, 4, 5, 8, 11;

EN 550222, A1, A2

ZI - Základní izolace, DI - Dvojitá izolace

Měřicí rozsahy

OMB 200/300/500UNI jsou multifunkční přístroje v těchto variantách a rozsazích

PM: 0...20 mA/4...20 mA/0...2 V/ 0...5 V /0...10 V

OHM: 0...100 kΩ

RTD: Pt 1 000/KTY/Termistor

Ni: Ni 1 000

DU: Lineární potenciometr (min. 500 Ω)

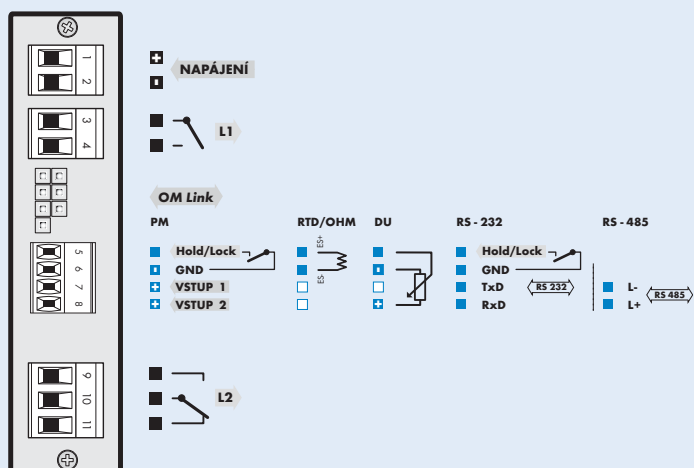
typ OMB xxxRS

RS: vstup RS 232/RS 485, protokol ASCII/MODBUS - RTU

Zapojení jednotlivých vstupů

	VSTUP 1	VSTUP 2
PM	0...20 mA, 4... 20 mA	0... 2 V/0...5 V/0...10 V
OHM	0...100 k Ω	
RTD	Pt 1 000/KTY/Termistor	
NI	Ni 1 000	
DU	Lineární potenciometr (min. 500 Ω)	

Připojení



Objednací kód

OMB

UNI -
RS -

Typ

2	0	0	•
3	0	0	•
5	0	0	•
5	0	2	•

Komparátory

ne 0

1x relé 1

*2x relé 2

* Jen pro typ OMB 300 a OMB 500/502