

OMB 402



OMB 402UNI DC VOLTMETR A AMPÉRMETR
MONITOR PROCESŮ
OHMMETR
TEPLOMĚR PRO Pt, Cu
TEPLOMĚR PRO Ni
TEPLOMĚR PRO TERMOČLÁNKY
ZOBRAZOVAČ PRO LINEÁRNÍ
POTENCIOMETRY

OMB 402PWR AC ANALYZÁTOR SÍTĚ
OMB 402UQC UNIVERZÁLNÍ ČÍTAČ
MĚŘIČ FREKVENCE

Popis

Modelová řada OMB 402 jsou panelové programovatelné tříbarevné sloupcové zobrazovače s pomocným displejem navržené pro maximální účelovost a pohodlí uživatele při zachování jeho příznivé ceny. V nabídce jsou tři verze UNI, PWR a UQC.

Typ OMB 402UNI je multifunkční přístroj s možností konfigurace pro 7 různých variant vstupů, snadno konfigurovatelných v menu přístroje.

Základem přístroje je jednočipový mikrokontroler s vícekanálovým 24 bitovým sigma-delta převodníkem, který přístroji zaručuje vysokou přesnost, stabilitu a snadné ovládání.

Ovládání

Přístroj se nastavuje a ovládá pěti tlačítky umístěnými na předním panelu. Všechna programovatelná nastavení přístroje jsou realizována ve třech nastavovacích režimech.

LIGHT menu je chráněné volitelným číselným kódem a obsahuje pouze položky nutné pro nastavení přístroje

PROFI menu je chráněné volitelným číselným kódem a obsahuje kompletní nastavení přístroje

USER menu může obsahovat libovolné položky vybrané z programovacího menu (LIGHT/PROFI), kterým se určí právo (vidět nebo měnit). Přístup je volný, bez hesla.

Standardní výbavu je rozhraní OM Link, kterým lze s ovládacím programem upravovat a archivovat všechny nastavení přístroje i provádět update firmwaru (s kabelem OML). Program je určen také pro vizualizaci a archivaci naměřených hodnot z více přístrojů.

Všechny nastavení jsou uloženy v paměti EEPROM (zůstávají i po vypnutí přístroje).

Rozšíření

Pomocné napětí je vhodné pro napájení snímačů a převodníků. Je plynule nastavitelné v rozsahu 5...24 VDC.

Komparátory jsou určeny pro hlídání jedné, dvou, tří nebo čtyř mezních hodnot s reléovým výstupem. Uživatelsky lze zvolit režim limit: MEZ/

- Horizontální bargraf - 30 LED s displejem
- Multifunkční vstup (DC, PM, RTD, T/C, DU)
- Digitální filtry, Tára, Linearizace
- Velikost DIN 96 x 48 mm
- Napájení 80...250 V AC/DC

OMLINK

Rozšíření

- Pomocné napětí • Komparátory • Datový výstup • Analogový výstup
- Záznam naměřených hodnot • Napájení 10...30 V AC/DC

DAVKA/OD-DO. Limity mají nastavitelnou hysterezi v plném rozsahu displeje a volitelné zpoždění sepnutí v rozsahu 0...99,9 s. Dosažení nastavených mezí je signalizováno LED a zároveň sepnutím příslušného relé.

Datové výstupy jsou pro svou rychlost a přesnost vhodné k přenosu naměřených údajů pro další zobrazení nebo přímo do řídicích systémů. V nabídce je izolovaná RS232 a RS485 s ASCII/MESSBUS/MODBUS/PROFIBUS protokolem.

Analogové výstupy najdou své uplatnění v aplikacích, kde je požadováno další vyhodnocení nebo zpracování naměřených údajů v externích zařízeních. V nabídce je univerzální analogový výstup s možností volby typu výstupu - napětí/proudu. Hodnota analogového výstupu odpovídá údajům na displeji a jeho typ i rozsah je volitelný v menu.

Záznam naměřených hodnot je interní časové řízení sběru dat. Je vhodné všude tam, kde je nutné registrovat naměřené hodnoty. Lze použít dva režimy. FAST, který je určený pro rychlé ukládání (40 zápisů/s) všech naměřených hodnot až do 8 000 záznamů. Druhý režim je RTC, kde je záznam dat řízený přes Real Time s ukládáním ve zvoleném časovém úseku a periodě. Do paměti přístroje je možné uložit až 266 000 hodnot. Přenos dat do PC přes sériové rozhraní RS232/485 a OM Link.

Standardní funkce

PROGRAMOVATELNÉ ZOBRAZENÍ

Volba: typu vstupu a měřicího rozsahu

Měřicí rozsah: nastavitelný pevně nebo s automatickou změnou (OHM)

Měřicí módy (PWR): napětí (V_{RMS}), proud (A_{RMS}), výkon (W), kmitočet (Hz) a s výpočtem Q, S, cos Ψ

Nastavení: ruční, v menu lze nastavit pro obě krajní hodnoty vstupního signálu libovolné zobrazení na displeji

Zobrazení: 30 LED + 6místný pomocný displej

KOMPENZACE

Vedení (RTD, OHM): automatická (3- a 4-drát) nebo ruční v menu (2-drát)

Studených konců (T/C): ruční nebo automatická, v menu lze provést volbu termočlánku a kompenzaci studených konců, která je nastavitelná nebo automatická (teplota svorek)

LINEARIZACE

Linearizace (DC, PM, DU): lineární interpolací v 50 bodech (pouze přes OM Link)

DIGITÁLNÍ FILTRY

Vstupní filtr (UQC): propustí vstupní signál do 10...2 000 Hz

Plovoucí/Exponenciální/Aritmetický průměr: z 2...30/100/100 měření

Zaokrouhlení: nastavení zobrazovacího kroku pro displej

MATEMATICKÉ FUNKCE

Min./max. hodnota: registrace min./max. hodnoty dosažené během měření

Tára: určená k vynulování displeje při nenulovém vstupním signálu

Špičková hodnota: na displeji se zobrazuje pouze max. nebo min. hodnota

Mat. operace: polynom, $1/x$, logaritmus, exponenciál, odmocnina, odmocnina, sin x a současně mezi vstupy - součet, rozdíl, součin, podíl

EXTERNÍ OVLÁDÁNÍ

Lock: blokování tlačítek

Hold: blokování displeje/přístroje

Tára: aktivace táry

Nulování MM: nulování min/max hodnoty

Technická data

ZOBRAZENÍ

Displej: 30 tříbarevných LED s 6 míst. pom. displejem, výška 9,1 mm
Desetinná tečka: nastavitelná - v menu
Jas: nastavitelný - v menu

PŘESNOST PŘÍSTROJE

TK: 50 ppm/°C
Přesnost: ±0,1% z rozsahu + 1 digit
 ±0,15% z rozsahu + 1 digit **RTD, T/C**
 ±0,3% (0,6/0,9%) z rozsahu + 1 digit **PWR**

Přesnost platí pro zobrazení 9999 a rychlost 5(2,5) měř/s (PWR)

Přesnost měření st. kance: ±1°C

Rychlost: 0,1...400 měření/s, 0,5...5 měření/s (PWR)

Přetížitelnost: 10x (t < 30 ms) - ne pro > 250 V a 5 A; 2x

Měřicí módy (PWR): napětí (V_{max}), proud (A_{max}), výkon (W),

kmitočet (Hz) a s výpočtem Q, S, Cos Ψ

Linearizace: lineární interpolací v 50 bodech

Časová základna (UQC): 0,05...50 s

Kalibrační konstanta (UQC): 0,00001...999999

Vstupní filtr (UQC): 0/10/20/45/55/.../1000/2000 Hz

Přednastavení (UQC): 0...999999

Digitální filtry: exp./plovoucí/aritmetický průměr, zaokrouhlení

Funkce: Ofset, Min/max. hod., Tára, Špičková hod., Mat. operace

Ext. ovládní: HOLD, LOCK, Tára, Nulování

Záznam hodnot: záznam naměřených dat do paměti přístroje

RTC - 15 ppm/°C, čas-datum-hodnota displeje, < 266k údajů

FAST (UNI) - hodnota displeje, < 8k údajů

Watch-dog: reset po 0,4 s

OM Link: Firemní komunikační rozhraní pro ovládní, nastavení

a update přístroje
Kalibrace: při 25°C a 40% r.v.

KOMPARÁTOR

Typ: digitální, nastavitelný v menu, sepnutí kontaktu < 30 ms
Limity: -99999...999999
Hystereze: 0...999999
Zpoždění: 0...99,9 s
Výstup: 2x relé se spínacím kontaktem (250 VAC/50 VDC, 3 A)
 2x relé s přepínacím kontaktem (250 VAC/50 VDC, 3 A),
 2x/4x otevřený kolektor, 2x SSR, 2x bistabilní relé

DATOVÉ VÝSTUPY

Protokol: ASCII, MESSBUS, MODBUS - RTU, PROFIBUS
Formát dat: 8 bitů + bez parity + 1 stop bit (ASCII)
 7 bitů + sudá parity + 1 stop bit (Messbus)
Rychlost: 600...230 400 Baud
 9 600 Baud...12 Mbaud (PROFIBUS)
RS 232: izolovaná
RS 485: izolovaná, adresace (max. 31 přístrojů)
Ethernet: 10/100BaseT, zabezpečená komunikace, POP3, FTP

ANALOGOVÉ VÝSTUPY

Typ: izolovaný, programovatelný s 12 bitovým D/A převodníkem, typ a rozsah výstupu je volitelný v menu
Nelinearita: 0,1% z rozsahu
TK: 15 ppm/°C
Rychlost: odezva na změnu hodnoty < 1 ms
Rozsahy: 0...2/5/10 V, ±10 V, 0...5 mA, 0/4...20 mA
 (komp. < 500 Ω/12 V nebo 1 000 Ω/24 V)

POMOCNÉ NAPĚTÍ

Nastavitelné: 5...24 VDC/max. 1,2 W

NAPÁJENÍ

10...30 V AC/DC, ±10 %, max. 13,5 VA
 80...250 V AC/DC, ±10 %, max. 13,5 VA
Napájení je jistiáno pojistkou uvnitř přístroje

MECHANICKÉ VLASTNOSTI

Materiál: Noryl GFN2 SE1, nehořlavý UL 94 V-1
Rozměry: 96 x 48 x 120 mm
Otvor do panelu: 90,5 x 45 mm

PROVOZNÍ PODMÍNKY

Připojení: konektorová svorkovnice, průřez vodiče < 2,5 mm²
Doba ustálení: do 15 minut po zapnutí
Pracovní teplota: -20°...60°C (skladovací: -20°...85°C)
Krytí: IP65 (pouze čelní panel)
El. bezpečnost: ČSN EN 61010-1, A2
Izolační pevnost: 4 kVAC po 1 min. mezi napájením a vstupem
 4 kVAC po 1 min. mezi napájením a datovým/anal. výstupem
 4 kVAC po 1 min. mezi vstupem a reléovým výstupem
 2,5 kVAC po 1 min. mezi vstupem a datovým/anal. výstupem
Izolační odolnost: pro stupeň znečištění II, kategorie měření III.
 napájení přístroje > 670 V (ZI), 300 V (DI)
 vstup, výstup, PN > 300 V (ZI), 150 V (DI)
EMC: ČSN EN 61326-1
Seismická způsobilost: ČSN IEC 980: 1993, čl. 6

ZI - Základní izolace, DI - Dvojité izolace

Měřicí rozsahy

Přístroj OMB 402 je multifunkční přístroj v těchto variantách a rozsazích

- typ UNI, standard (kód „0“)**
- DC:** ±60/±150/±300/±1 200 mV
- PM:** 0...5 mA/0...20 mA/4...20 mA/±2 V/±5 V/±10 V/±40 V
- OHM:** 0...100 Ω/0...1 kΩ/0...10 kΩ/0...100 kΩ
- RTD:** Pt 100/Pt 500/Pt 1 000
- Cu:** Cu 50/Cu100
- Ni:** Ni 1 000/Ni 10 000
- T/C:** J/K/T/E/B/S/R/N/L
- DU:** Lineární potenciometr (min. 500 Ω)

typ UNI, rozšíření A
DC: ±0,1/±0,25/±0,5/±2/±5 A/±100 V/±250 V/±500 V

typ PWR
vstup U: 0...10 V/0...120 V/0...250 V/0...450 V
vstup I: 0...60 mV/0...150 mV/0...300 mV/0...1 A/0...2,5 A/0...5 A

typ UQC
Měřicí módy (UQC): 2x UP nebo DW čítač, UP nebo DW čítač + frekvence, UP/DW čítač, UP/DW čítač pro IRC + frekvence, stopky/hodiny/fáze (0,02 Hz...1 MHz)

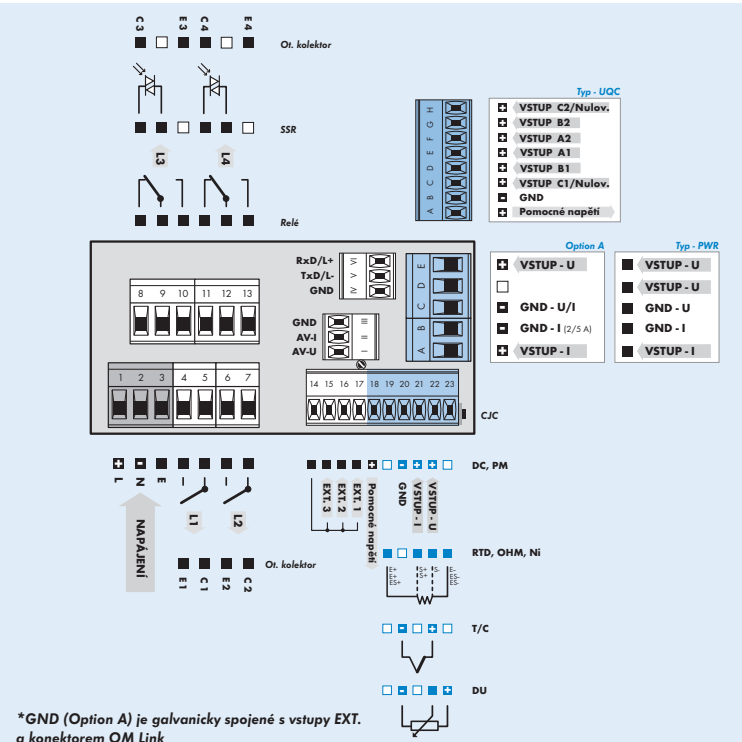
Zapojení jednotlivých vstupů

	VSTUP „I“	VSTUP „U“
DC		±60/±150/±300/±1200 mV
PM	0...5/20 mA/4...20 mA	±2/±5/±10/40 V

Specifikace objednacího kódu

	UNI	PWR	PWR	UQC
nula	standard			
A	±0,1/±0,25/±0,5/±2/±5 A ±100/±250/±500 V			kontakt, TTL, NPN/PNP
B				SSI vstup
C				Linkový vstup
K			0...60/150/300 mV	
P			0...1/2,5/5 A	
S		0...10/120 V		
U		0...250/450 V		
Z	na přání	na přání	na přání	

Připojení



Objednací kód

OMB 402	UNI	PWR	PWR	UQC	CJC	DC, PM	RTD, OHM, Ni	T/C	DU	Specifikace
Typ	U	N	I							
Napájení				0						
Rozšíření				?						
Komparátory						0				
Analogový výstup						0				
Datový výstup							0			
Pomocné napětí										
Záznam naměřených hodnot								0		
Barva pomocného displeje										
Specifikace										00

*GND (Option A) je galvanicky spojené s vstupy EXT. a konektorem OM Link

* Uvedení do prodaje není stanoveno
 Kompletní technické parametry k typu OMB 402UQC naleznete v u univerzálního čítače OM 602UQC
 © ORBIT MERRET™ • 2010.1 • cz