



- SVISLÝ BARGRAF - 24 LED S DISPLEJEM
- MULTIFUNKČNÍ VSTUP (DC, PM, RTD, T/C, DU)
- DIGITÁLNÍ FILTRY, TÁRA, LINEARIZACE
- VELIKOST DIN 48 X 96 MM
- NAPÁJENÍ 80...250 V AC/DC
- Rozšíření  
Pomocné napětí • Komparátory • Datový výstup • Analogový výstup  
Záznam naměřených hodnot • Napájení 10...30 V AC/DC

#### OVLÁDÁNÍ

Přístroj se nastavuje a ovládá pěti tlačítky umístěnými na předním panelu. Všechna programovatelná nastavení přístroje jsou realizována ve třech nastavovacích režimech.

**LIGHT MENU** je chráněné volitelným číselným kódem a obsahuje pouze položky nutné pro nastavení přístroje

**PROFI MENU** je chráněné volitelným číselným kódem a obsahuje kompletní nastavení přístroje

**USER MENU** může obsahovat libovolné položky vybrané z programovacího menu (LIGHT/PROFI), kterým se určí právo (vidět nebo měnit). Přístup je volný, bez hesla.

Standardní výbavou je rozhraní OM Link, kterým lze s ovládacím programem upravovat a archivovat všechny nastavení přístroje i provádět update firmwaru (s kabelem OML). Program je určen také pro vizualizaci a archivaci naměřených hodnot z více přístrojů.

Všechny nastavení jsou uloženy v paměti EEPROM (zůstávají i po vypnutí přístroje).

#### ROZŠÍŘENÍ

**POMOCNÉ NAPĚTÍ** je vhodné pro napájení snímačů a převodníků. Je plynule nastavitelné v rozsahu 5...24 VDC.

**KOMPARÁTORY** jsou určeny pro hlídání jedné, dvou, tří nebo čtyř mezních hodnot s reléovým výstupem. Uživatelsky lze zvolit režim limit: MEZ/DAVKA/OD-DO. Limity mají nastavitelnou hysterezi v plném rozsahu displeje a volitelné zpoždění sepnutí v rozsahu 0...99,9 s. Dosažení nastavených mezí je signalizováno LED a zároveň sepnutím příslušného relé.

**DATOVÉ VÝSTUPY** jsou pro svou rychlost a přesnost vhodné k přenosu naměřených údajů pro další zobrazení nebo přímo do řídicích systémů. V nabídce je izolovaná RS232 a RS485 s ASCII/MESSBUS/MODBUS/PROFIBUS protokolem.

**ANALOGOVÉ VÝSTUPY** najdou své uplatnění v aplikacích, kde je požadováno další vyhodnocení nebo zpracování naměřených údajů v externích zařízeních. V nabídce je univerzální analogový výstup s možností volby typu výstupu - napětí/proud. Hodnota analogového výstupu odpovídá údajům na displeji a jeho typ i rozsah je volitelný v menu.

**ZÁZNAM NAMĚŘENÝCH HODNOT** je interní časové řízení sběru dat. Je vhodné všude tam, kde je nutné registrovat naměřené hodnoty. Lze použít dva režimy, FAST, který je určený pro rychlé ukládání (40 zápisů/s) všech naměřených hodnot až do 8 000 záznamů. Druhý režim je RTC, kde je záznam dat řízený přes Real Time s ukládáním ve zvoleném časovém úseku a periodě. Do paměti přístroje je možné uložit až 266 000 hodnot. Přenos dat do PC přes sériové rozhraní RS232/485 a OM Link.

## OMB 412

OMLINK

Modelová řada OMB 412 jsou panelové programovatelné třibarevné sloupcové zobrazovače s pomocným displejem navržené pro maximální účelovost a pohodlí uživatele při zachování jeho příznivé ceny. V nabídce jsou tři verze UNI, PWR a UQC.

Typ OMB 412UNI je multifunkční přístroj s možností konfigurace pro 8 různých variant vstupu, snadno konfigurovatelných v menu přístroje.

Základem přístroje je jednočipový mikrokontroler s vícekanálovým 24bitovým sigma-delta převodníkem, který přístroji zaručuje vysokou přesnost, stabilitu a snadné ovládání.

### OMB 412UNI

DC VOLTMETR A AMPÉRMETR  
MONITOR PROCESŮ  
OHMMETR  
TEPLOMĚR PRO Pt/Cu/Ni/Termočláanky  
ZOBRAZOVAČ PRO LINEÁRNÍ POTENCIOMETRY

### OMB 412PWR

AC VOLTMETR A AMPÉRMETR  
AC ANALYZÁTOR SÍTĚ

### OMB 412UQC

UNIVERZÁLNÍ ČÍTAČ

#### STANDARDNÍ FUNKCE

#### PROGRAMOVATELNÉ ZOBRAZENÍ

**Volba:** typu vstupu a měřicího rozsahu

**Měřicí rozsah:** nastavitelný pevně nebo s automatickou změnou (OHM)

**Měřicí módy (PWR):** napětí ( $V_{RMS}$ ), proud ( $A_{RMS}$ ), výkon (W), kmitočet (Hz) a s výpočtem  $Q$ ,  $S$ ,  $\cos \varphi$

**Nastavení (UQC):** měřicí mód - čítač (UP/DW, IRC) i mod - frekvence/stopky/hodiny s nastavitelným kalibračním koeficientem a volitelnou časovou základnou

**Nastavení:** ruční, v menu lze nastavit pro obě krajní hodnoty vstupního signálu libovolné zobrazení na displeji

**Zobrazení:** 24 LED + 3místný pomocný displej

#### KOMPENZACE

**Vedení (RTD):** automatická (3-drát) nebo ruční v menu (2-drát)

**Sondy (RTD):** vnitřní zapojení (odpor vedení v měřící hlavici)

**Studených konců (T/C):** ruční nebo automatická, v menu lze provést volbu termočláanky a kompenzaci studených konců, která je nastavitelná nebo automatická (teplota svorek)

#### LINEARIZACE

Linearizace (DC, PM, DU): lineární interpolací v 50 bodech (pouze přes OM Link)

#### DIGITÁLNÍ FILTRY

Vstupní filtr (UQC): propustí vstupní signál do 10...2 000 Hz

**Mat. operace:** polynom, 1/x, logaritmus, exponenciál, odmocnina, odmocnina,  $\sin x$

**Zaokrouhlení:** nastavení zobrazovacího kroku pro displej

#### MATEMATICKÉ FUNKCE

**Min/max. hodnota:** registrace min./max. hodnoty dosažené během měření

**Tára:** určená k vynulování displeje při nenulovém vstupním signálu

**Špičková hodnota:** na displeji se zobrazuje pouze max. nebo min. hodnota

**Mat. operace:** polynom, 1/x, logaritmus, exponenciál, odmocnina, odmocnina,  $\sin x$  a současně mezi vstupy - součet, rozdíl, součin, podíl

#### EXTERNÍ OVLÁDÁNÍ

**Lock:** blokování tlačítek

**Hold:** blokování displeje/přístroje

**Tára:** aktivace táry

**Nulování MM:** nulování min/max hodnoty

## TECHNICKÁ DATA

### ZOBRAZENÍ

**Displej:** 24 tříbarevných LED s 3míst. pomocným displejem (.99...999), výška 9,1mm  
**Desetinná tečka:** nastavitelná - v menu  
**jas:** nastavitelný - v menu

### PŘESNOST PŘÍSTROJE

**TK:** 50 ppm/°C  
**Přesnost:** ±0,1% z rozsahu + 1 digit [pro zobrazení 9999 a 5 měř./s] ±0,15% z rozsahu + 1 digit **RTD, T/C**  
 ±0,3% [0,6/0,9%] z rozsahu + 1 digit **PWR**  
**Přesnost měření st. konce:** ±1,5°C  
**Rychlost:** 0,1...40 měření/s, 0,5...5 měření/s [PWR]  
**Přetížitelnost:** 10x (t < 30 ms) - ne pro > 250 V a 5 A; 2x  
**Měřicí módy [PWR]:** napětí (V<sub>REG</sub>), proud (A<sub>REG</sub>), výkon (W), kmitočet (Hz) a s výpočtem Q, S, cos φ  
**Linearizace:** lineární interpolací v 50 bodech  
**Časová základna [UQC]:** 0,05...50 s  
**Kalibrační konstanta [UQC]:** 0,00001...999999  
**Vstupní filtr [UQC]:** 0/10/20/45/65/.../1000/2000 Hz  
**Přednastavení [UQC]:** 0...999999  
**Digitální filtry:** exp./plovoucí/aritmetický průměr, zaokrouhlení  
**Funkce:** Offset, Min/max. hod., Tára, Špičková hod., Mat. operace  
**Ext. ovládání:** HOLD, LOCK, Tára, Nulování  
**Záznam hodnot:** záznam naměřených dat do paměti přístroje  
**RTC:** - 15 ppm/°C, čas-datumní hodnota displeje, < 256k údajů  
**FAST [UNI]** - hodnota displeje, < 8k údajů  
**Watch-dog:** reset po 0,4 s  
**OM Link:** Firemní komunikační rozhraní pro ovládání, nastavení a update přístroje  
**Kalibrace:** při 25°C a 40% rv.

### KOMPARÁTOR

**Typ:** digitální, nastavitelný v menu, sepnutí kontaktu < 30 ms  
**Limity:** -99999...999999  
**Hystereze:** 0...999999  
**Zpoždění:** 0...99,9 s  
**Výstup:** 2x relé se spínacím kontaktem [250 VAC/50 VDC, 3 A]  
 2x relé s přepínacím kontaktem [250 VAC/50 VDC, 3 A],  
 2x/4x otevřený kolektor, 2x SSR, 2x bistabilní relé

### DATOVÝ VÝSTUP

**Protokol:** ASCII, MESSBUS, MODBUS - RTU, PROFIBUS  
**Formát dat:** 8 bitů + bez parity + 1 stop bit (ASCII)  
 7 bitů + sudá parity + 1 stop bit (Messbus)  
**Rychlost:** 600...230 400 Baud  
 9 600 Baud...12 Mbaud (PROFIBUS)  
**RS 232:** izolovaná  
**RS 485:** izolovaná, adrese (max. 31 přístrojů)  
**Ethernet:** 10/100BaseT, zabezpečená komunikace, POP3, FTP

### ANALOGOVÝ VÝSTUP

**Typ:** izolovaný, programovatelný s 12 bitovým D/A převodníkem, typ a rozsah výstupu je volitelný v menu  
**Nelinearita:** 0,1% z rozsahu  
**TK:** 15 ppm/°C  
**Rychlost:** odezva na změnu hodnoty < 1 ms  
**Rozsahy:** 0...2,5/10 V, ±10 V, 0...5 mA, 0/4...20 mA [komp. < 500 Q/12 V nebo 1 000 Q/24 V]

### POMOCNÉ NAPĚTÍ

**Nastavitelné:** 5...24 VDC/max. 1,2 W

### NAPÁJENÍ

10...30 V AC/DC, ±10 %, max. 13,5 VA, PF ≥ 0,4, I<sub>STP</sub> < 40 A/1 ms  
 80...250 V AC/DC, ±10 %, max. 13,5 VA, PF ≥ 0,4, I<sub>STP</sub> < 40 A/1 ms  
**Napájení je jistěno pojistkou uvnitř přístroje**

### MECHANICKÉ VLASTNOSTI

**Materiál:** Noryl GFN2 SE1, nehořlavý UL 94 V-1  
**Rozměry:** 48 x 96 x 120 mm  
**Otvor do panelu:** 90,5 x 45 mm

### PROVOZNÍ PODMÍNKY

**Připojení:** konektorová svorkovnice, průřez vodiče < 1,5/2,5 mm<sup>2</sup>  
**Doba ustálení:** do 15 minut po zapnutí  
**Pracovní teplota:** -20...60°C  
**Skladovací teplota:** -20...80°C  
**Krytí:** IP64 (pouze čelní panel)  
**El. bezpečnost:** ČSN EN 61010-1, A2  
**Izolační pevnost:** 4 kVAC po 1 min. mezi napájením a vstupem  
 4 kVAC po 1 min. mezi napájením a datovým/anal. výstupem  
 4 kVAC po 1 min. mezi vstupem a reléovým výstupem  
 2,5 kVAC po 1 min. mezi vstupem a datovým/anal. výstupem  
**Izolační odolnost:** pro stupeň znečištění II, kategorie měření III.  
 napájení přístroje > 670 V (ZI), 300 V (DI)  
 vstup, výstup, PN > 300 V (ZI), 150 V (DI)  
**EMC:** ČSN EN 61326-1  
**Seizmická způsobilost:** ČSN IEC 980: 1993, čl. 6

ZI - Základní izolace, DI - Dvojitá izolace

## MĚŘICÍ ROZSAHY

Přístroj OMB 412 je multifunkční přístroj v těchto variantách a rozsazích

**typ UNI, standard [kód „0“]**

**DC:** ±60/±150/±300/±1 200 mV  
**PM:** 0...5 mA/0...20 mA/4...20 mA/±2 V/±10 V/±40 V  
**OHM:** 0...100 Q/0...1 kQ/0...10 kQ/0...100 kQ  
**RTD:** Pt 100/Pt 500/Pt 1 000  
**Cu:** Cu 50/Cu100  
**Ni:** Ni 1 000/Ni 10 000  
**T/C:** J/K/T/E/B/S/R/N/L  
**DU:** Lineární potenciometr (min. 500 Q)

**typ UNI, rozšíření A**

**DC:** ±0,1/±0,25/±0,5/±2/±5 A/±100 V/±250 V/±500 V

**typ PWR**

**vstup U:** 0...10 V/0...120 V/0...250 V/0...450 V  
**vstup I:** 0...60 mV/0...150 mV/0...300 mV/0...1 A/0...2,5 A/0...5 A

**typ UQC**

**Měřicí módy [UQC]:** 2x UP nebo DW čítač, UP nebo DW čítač + frekvence, UP/DW čítač, UP/DW čítač pro IRC + frekvence, stopky/hodiny/fáze [0,02 Hz...1 MHz]

## ZAPOJENÍ JEDNOTLIVÝCH VSTUPŮ

	VSTUP „I“	VSTUP „U“
<b>DC</b>		±60/±150/±300/±1200 mV
<b>PM</b>	0...5/0...20 mA/4...20 mA	±2/±5/±10/40 V

## SPECIFIKACE OBJEDNACÍHO KÓDU

	UNI	PWR - U	PWR - I	UQC
<b>nula</b>	standard			
<b>A</b>	±0,1/±0,25/±0,5/±2/±5 A ±100/±250/±500 V			standard kontakt, TTL, NPN/PNP
<b>B</b>	rozšíření o další 3 vstupy (PM)			SSI
<b>C</b>				linkový
<b>K</b>			0...60/150/300 mV	
<b>P</b>			0...1/2,5/5 A	
<b>S</b>	0...10/120 V			
<b>U</b>	0...250/450 V			
<b>Z</b>	na přání	na přání	na přání	

## OBJEDNACÍ KÓD

### OMB 412

Typ

U N I	• • • • • • • •
P W R*	• • • • • • • •
U Q C*	• • • • • • • •

Obj. kód se o nevyužitých pozicích zkracuje!

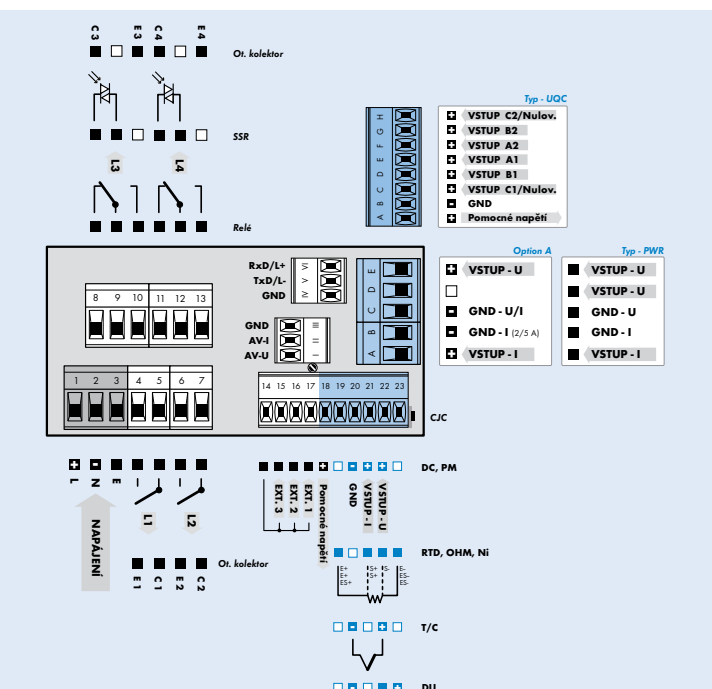
Napájení	10...30 V AC/DC 80...250 V AC/DC	0 1			
<b>Rozšíření, viz. tabulka „Specifikace objednáčích kódů“</b>		?			
<b>Komparátory</b>	<b>Žádný</b> 1x relé [přepínací] 2x relé [přepínací] 3x relé [přepínací] 4x relé [přepínací] 2x otevřený kolektor 4x otevřený kolektor 2x otevřený kolektor + 2x relé [přepínací] 2x relé [přepínací] SSR 2x bistabilní relé 1x relé [přepínací]		0 1 2 3 4 5 6 7 8 9 A B		
<b>Analogový výstup</b>	<b>ne</b> ano [kompenzace < 500 Q/12 V] ano [kompenzace < 1 000 Q/24 V]		0 1 2		
<b>Datový výstup</b>	<b>Žádný</b> RS 232 RS 485 MODBUS PROFIBUS 10/100BaseT Ethernet (nelze s analogovým výstupem)*		0 1 2 3 4 7		
<b>Pomocné napětí</b>	<b>ne</b> ano		0 1		
<b>Záznam naměřených hodnot</b>	<b>ne</b> RTC FAST (jen pro UNI)		0 1 2		
<b>Barva pomocného displeje</b>	<b>červená</b> zelená			1 2	
<b>Specifikace</b>	<b>standardně se neuvádí</b>				00

Kompletní technické parametry k typu OMB 412UQC naleznete v univerzálním čítači OM 602UQC

Základní provedení přístroje je označeno tučně

\* Uvedení do prodeje není stanoveno

## PŘIPOJENÍ



\*GND (vstup + Option A) je galvanicky spojené s vstupy EXT. a konektorem OM Link

\*U Option B doporučujeme propojit svorky GND (základ/boční karta) vnější propojkou