



- SVISLÝ BARGRAF - 24 LED S DISPLEJEM
- MULTIFUNKČNÍ VSTUP (DC, PM, RTD, T/C, DU)
- DIGITÁLNÍ FILTRY, TÁRA, LINEARIZACE
- VELIKOST DIN 48 X 96 MM
- NAPÁJENÍ 80...250 V AC/DC
- Rozšíření
Pomocné napětí • Komparátory • Datový výstup • Analogový výstup
Záznam naměřených hodnot • Napájení 10...30 V AC/DC

OVLÁDÁNÍ

Přístroj se nastavuje a ovládá pěti tlačítky umístěnými na předním panelu. Všechna programovatelná nastavení přístroje jsou realizována ve třech nastavovacích režimech.

LIGHT MENU je chráněné volitelným číselným kódem a obsahuje pouze položky nutné pro nastavení přístroje

PROFI MENU je chráněné volitelným číselným kódem a obsahuje kompletní nastavení přístroje

USER MENU může obsahovat libovolné položky vybrané z programovacího menu (LIGHT/PROFI), kterým se určí právo (vidět nebo měnit). Přístup je volný, bez hesla.

Standardní výbavou je rozhraní OM Link, kterým lze s ovládacím programem upravovat a archivovat všechny nastavení přístroje i provádět update firmwaru (s kabelem OML). Program je určen také pro vizualizaci a archivaci naměřených hodnot z více přístrojů.

Všechny nastavení jsou uloženy v paměti EEPROM (zůstávají i po vypnutí přístroje).

ROZŠÍŘENÍ

POMOCNÉ NAPĚTÍ je vhodné pro napájení snímačů a převodníků. Je plynule nastavitelné v rozsahu 5...24 VDC.

KOMPARÁTORY jsou určeny pro hlídání jedné, dvou, tří nebo čtyř mezních hodnot s reléovým výstupem. Uživatelsky lze zvolit režim limit: MEZ/DAVKA/DD-DD. Limity mají nastavitelnou hysterezi v plném rozsahu displeje a volitelné zpoždění sepnutí v rozsahu 0...99,9 s. Dosažení nastavených mezí je signalizováno LED a zároveň sepnutím příslušného relé.

DATOVÉ VÝSTUPY jsou pro svou rychlost a přesnost vhodné k přenosu naměřených údajů pro další zobrazení nebo přímo do řídicích systémů. V nabídce je izolovaná RS232 a RS485 s ASCII/MESSBUS/MODBUS/PROFIBUS protokolem.

ANALOGOVÉ VÝSTUPY najdou své uplatnění v aplikacích, kde je požadováno další vyhodnocení nebo zpracování naměřených údajů v externích zařízeních. V nabídce je univerzální analogový výstup s možností volby typu výstupu - napětí/proud. Hodnota analogového výstupu odpovídá údajům na displeji a jeho typ i rozsah je volitelný v menu.

ZÁZNAM NAMĚŘENÝCH HODNOT je interní časové řízení sběru dat. Je vhodné všude tam, kde je nutné registrovat naměřené hodnoty. Lze použít dva režimy, FAST, který je určený pro rychlé ukládání (40 zápisů/s) všech naměřených hodnot až do 8 000 záznamů. Druhý režim je RTC, kde je záznam dat řízený přes Real Time s ukládáním ve zvoleném časovém úseku a periodě. Do paměti přístroje je možné uložit až 266 000 hodnot. Přenos dat do PC přes sériové rozhraní RS232/485 a OM Link.

OMB 412

OMLINK

Modelová řada OMB 412 jsou panelové programovatelné třibarevné sloupcové zobrazovače s pomocným displejem navržené pro maximální účelovost a pohodlí uživatele při zachování jeho příznivé ceny. V nabídce jsou tři verze UNI, PWR a UQC.

Typ OMB 412UNI je multifunkční přístroj s možností konfigurace pro 8 různých variant vstupu, snadno konfigurovatelných v menu přístroje.

Základem přístroje je jednočipový mikrokontroler s vícekanálovým 24bitovým sigma-delta převodníkem, který přístroji zaručuje vysokou přesnost, stabilitu a snadné ovládání.

OMB 412UNI

DC VOLTMETR A AMPÉRMETR
MONITOR PROCESŮ
OHMMETR
TEPLOMĚR PRO Pt/Cu/Ni/Termočlánky
ZOBRAZOVAČ PRO LINEÁRNÍ POTENCIOMETRY

OMB 412PWR

AC VOLTMETR A AMPÉRMETR
AC ANALYZÁTOR SÍTĚ

OMB 412UQC

UNIVERZÁLNÍ ČÍTAČ

STANDARDNÍ FUNKCE

PROGRAMOVATELNÉ ZOBRAZENÍ

Volba: typu vstupu a měřicího rozsahu

Měřicí rozsah: nastavitelný pevně nebo s automatickou změnou (OHM)

Měřicí módy (PWR): napětí (V_{RMS}), proud (A_{RMS}), výkon (W), kmitočet (Hz) a s výpočtem Q , S , $\cos \phi$

Nastavení (UQC): měřicí mód - čítač (UP/DW, IRC) i mod - frekvence/stopky/hodiny s nastavitelným kalibračním koeficientem a volitelnou časovou základnou

Nastavení: ruční, v menu lze nastavit pro obě krajní hodnoty vstupního signálu libovolné zobrazení na displeji

Zobrazení: 24 LED + 3místný pomocný displej

KOMPENZACE

Vedení (RTD): automatická (3-drát) nebo ruční v menu (2-drát)

Sondy (RTD): vnitřní zapojení (odpor vedení v měřící hlavici)

Studených konců (T/C): ruční nebo automatická, v menu lze provést volbu termočlánku a kompenzaci studených konců, která je nastavitelná nebo automatická (teplota svorek)

LINEARIZACE

Linearizace (DC, PM, DU): lineární interpolací v 50 bodech (pouze přes OM Link)

DIGITÁLNÍ FILTRY

Vstupní filtr (UQC): propustí vstupní signál do 10...2 000 Hz

Plovoucí/Exponenciální/Aritmetický průměr: z 2...30/100/100 měření

Zaokrouhlení: nastavení zobrazovacího kroku pro displej

MATEMATICKÉ FUNKCE

Min/max. hodnota: registrace min./max. hodnoty dosažené během měření

Tára: určená k vynulování displeje při nenulovém vstupním signálu

Špičková hodnota: na displeji se zobrazuje pouze max. nebo min. hodnota

Mat. operace: polynom, $1/x$, logaritmus, exponenciál, odmocnina, odmocnina, $\sin x$ a současně mezi vstupy - součet, rozdíl, součin, podíl

EXTERNÍ OVLÁDÁNÍ

Lock: blokování tlačítek

Hold: blokování displeje/přístroje

Tára: aktivace táry

Nulování MM: nulování min/max hodnoty

TECHNICKÁ DATA

ZOBRAZENÍ

Displej: 24 tříbarevných LED s 3míst. pomocným displejem (.99...999), výška 9,1mm
Desetinná tečka: nastavitelná - v menu
jas: nastavitelný - v menu

PŘESNOST PŘÍSTROJE

TK: 50 ppm/°C
Presnost: ±0,1% z rozsahu + 1 digit [pro zobrazení 9999 a 5 měř./s] ±0,15% z rozsahu + 1 digit **RTD, T/C**
±0,3% [0,6/0,9%] z rozsahu + 1 digit **PWR**
Presnost měření st. konce: ±1,5°C
Rychlost: 0,1...40 měření/s, 0,5...5 měření/s [PWR]
Přetížitelnost: 10x (t < 30 ms) - ne pro > 250 V a 5 A; 2x
Měřicí módy [PWR]: napětí (V_{REG}), proud (A_{REG}), výkon (W), kmitočty (Hz) a s výpočtem Q, S, cos φ
Linearizace: lineární interpolací v 50 bodech
Časová základna [UQC]: 0,05...60 s
Kalibrační konstanta [UQC]: 0,00001...999999
Vstupní filtr [UQC]: 0/10/20/45/65.../1000/2000 Hz
Přednastavení [UQC]: 0...999999
Digitální filtry: exp./plovoucí/aritmetický průměr, zaokrouhlení
Funkce: Ofset, Min/max. hod., Tára, Špičková hod., Mat. operace
Ext. ovládání: HOLD, LOCK, Tára, Nulování
Záznam hodnot: záznam naměřených dat do paměti přístroje
RTC: - 15 ppm/°C, čas-datums-hodnota displeje, < 266k údajů
FAST [UNI] - hodnota displeje, < 8k údajů
Watch-dog: reset po 0,4 s
OM Link: Firemní komunikační rozhraní pro ovládání, nastavení a update přístroje
Kalibrace: při 25°C a 40% rv.

KOMPARÁTOR

Typ: digitální, nastavitelný v menu, sepnutí kontaktu < 30 ms
Limity: -99999...999999
Hystereze: 0...999999
Zpoždění: 0...99,9 s
Výstup: 2x relé se spínacím kontaktem [250 VAC/50 VDC, 3 A]
2x relé s přepínacím kontaktem [250 VAC/50 VDC, 3 A],
2x/4x otevřený kolektor, 2x SSR, 2x bistabilní relé

DATOVÝ VÝSTUP

Protokol: ASCII, MESSBUS, MODBUS - RTU, PROFIBUS
Formát dat: 8 bitů + bez parity + 1 stop bit (ASCII)
7 bitů + sudá parity + 1 stop bit (Messbus)
Rychlost: 600...230 400 Baud
9 600 Baud...12 Mbaud [PROFIBUS]
RS 232: izolovaná
RS 485: izolovaná, adresace [max. 31 přístrojů]

ANALOGOVÝ VÝSTUP

Typ: izolovaný, programovatelný s 12 bitovým D/A převodníkem, typ a rozsah výstupu je volitelný v menu
Nelinearita: 0,1% z rozsahu
TK: 15 ppm/°C
Rychlost: odezva na změnu hodnoty < 1 ms
Rozsahy: 0...2/5/10 V, ±10 V, 0...5 mA, 0/4...20 mA [komp. < 600 Q/12 V nebo 1 000 Q/24 V]

POMOCNÉ NAPĚTÍ

Nastavitelné: 5...24 VDC/max. 1,2 W

NAPÁJENÍ

10...30 V AC/DC, ±10 %, max. 13,5 VA, PF≥0,4, I_{STP}< 40 A/1 ms
80...250 V AC/DC, ±10 %, max. 13,5 VA, PF≥0,4, I_{STP}< 40 A/1 ms
Napájení je již jistěno pojistkou uvnitř přístroje

MECHANICKÉ VLASTNOSTI

Materiál: Noryl GFN2 SE1, nehořlavý UL 94 V-0
Rozměry: 48 x 96 x 120 mm
Otvor do panelu: 90,5 x 45 mm

PROVOZNÍ PODMÍNKY

Připojení: konektorová svorkovnice, průřez vodiče < 1,5/2,5 mm²
Doba ustálení: do 15 minut po zapnutí
Pracovní teplota: -20...60°C
Skladovací teplota: -20...80°C
Krytí: IP64 (pouze čelní panel)
El. bezpečnost: ČSN EN 61010-1, A2
Izolační pevnost: 4 kVAC po 1 min. mezi napájením a vstupem 4 kVAC po 1 min. mezi napájením a datovým/anal. výstupem 4 kVAC po 1 min. mezi vstupem a reléovým výstupem 2,5 kVAC po 1 min. mezi vstupem a datovým/anal. výstupem
Izolační odolnost: pro stupeň znečištění II, kategorie měření III. napájení přístroje > 670 V (ZI), 300 V (DI) vstup, výstup, PN > 300 V (ZI), 150 V (DI)
EMC: ČSN EN 61326-1
Seizmická způsoblost: ČSN IEC 980: 1993, čl. 6

ZI - Základní izolace, DI - Dvojitá izolace

MĚŘICÍ ROZSAHY

Přístroj OMB 412 je multifunkční přístroj v těchto variantách a rozsazích

typ UNI, standard (kód „0“)

DC: ±60/±150/±300/±1 200 mV
PM: 0...5 mA/0...20 mA/4...20 mA/±2 V/±5 V/±10 V/±40 V
OHM: 0...100 Q/0...1 kQ/0...10 kQ/0...100 kQ
RTD: Pt 100/Pt 500/Pt 1 000
Cu: Cu 50/Cu100
Ni: Ni 1 000/Ni 10 000
T/C: J/K/T/E/B/S/R/N/L
DU: Lineární potenciometr [min. 500 Q]

typ UNI, rozšíření A

DC: ±0,1/±0,25/±0,5/±2/±5 A/±100 V/±250 V/±600 V

typ PWR

vstup U: 0...10 V/0...120 V/0...250 V/0...450 V
vstup I: 0...60 mV/0...150 mV/0...300 mV/0...1 A/0...2,5 A/0...5 A

typ UQC

Měřicí módy [UQC]: vstupní kmitočty 0,002 Hz...1 MHz [500 kHz pro QUADR a UP/DW]
2x UP nebo DW čítač, UP nebo DW čítač + frekvence, UP/DW čítač, UP/DW čítač pro IRC + frekvence, stopky/hodiny/fáze

ZAPOJENÍ JEDNOTLIVÝCH VSTUPŮ

DC	VSTUP „I“	VSTUP „U“
PM	0...5/0...20 mA/4...20 mA	±60/±150/±300/±1200 mV ±2/±5/±10/40 V

SPECIFIKACE OBJEDNACÍHO KÓDU

	UNI	PWR - U	PWR - I	UQC
nula	standard			
A	±0,1/±0,25/±0,5/±2/±5 A ±100/±250/±500 V			standard kontakt, TTL, NPN/PNP
B	rozšíření o další 3 vstupy [PM]			SSI
C				linkový
K			0...60/150/300 mV	
P			0...1/2,5/5 A	
S		0...10/120 V		
U		0...250/450 V		
Z	na přání	na přání	na přání	

OBJEDNACÍ KÓD

OMB 412

Typ

Obj. kód se o nevyužitých pozicích zkracuje!

Napájení

10...30 V AC/DC
80...250 V AC/DC

Rozšíření, viz. tabulka „Specifikace objednáčích kódů“

Komparátory

1x relé [přepínač]
2x relé [přepínač]
3x relé [přepínač]
4x relé [přepínač]
2x otevřený kolektor
4x otevřený kolektor
2x otevřený kolektor + 2x relé [přepínač]
2x relé [přepínač]
SSR
2x bistabilní relé
1x relé [přepínač]

Analogový výstup

ne
ano [kompenzace < 500 Q/12 V]
ano [kompenzace < 1 000 Q/24 V]

Datový výstup

žádný
RS 232
RS 485
MODBUS
PROFIBUS

Pomocné napětí

ne
ano

Záznam naměřených hodnot

ne
RTC
FAST (jen pro UNI)

Barva pomocného displeje

červená
zelená

Specifikace

standardně se neuvádí

0 1 2 3 4 5 6 7 8 9 A B 0 1 2 0 1 2 0 1 2 1 2 00

0 1 2 3 4

0 1 2

0 1 2

0 1 2

0 1 2

1 2

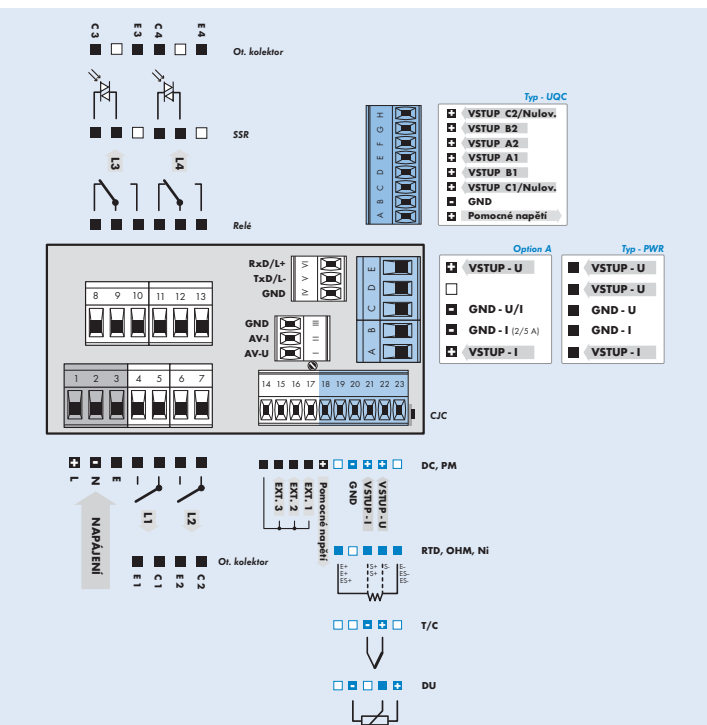
00

Kompletní technické parametry k typu OMB 412UQC naleznete v univerzálním čítači OM 602UQC

Základní provedení přístroje je označeno tučně

* Uvedení do prodeje není stanoveno

PŘIPOJENÍ



*GND (vstup + Option A) je galvanicky spojený s vstupy EXT. a konektorem OM Link
*U Option B doporučujeme propojit svorky GND (základ/boční karta) vnější propojkou