



- BARGRAF - 50 LED S DISPLEJEM A LCD STUPNICÍ
- MULTIFUNKČNÍ VSTUP (DC, PM, RTD, T/C, DU)
- DIGITÁLNÍ FILTRY, TÁRA, LINEARIZACE
- VELIKOST DIN 160 X 60 MM
- NAPÁJENÍ 80...250 V AC/DC
- Rozšíření
Komparátory • Datový výstup • Analogový výstup
Záznam naměřených hodnot • Napájení 10...30 V AC/DC

OVLÁDÁNÍ

Přístroj se nastavuje i ovládá dvěma tlačítky a točtkem umístěným na předním panelu. Všechna programovatelná nastavení přístroje jsou realizována ve třech nastavovacích režimech.

LIGHT MENU je chráněné volitelným číselným kódem a obsahuje pouze položky nutné pro nastavení přístroje

PROFI MENU je chráněné volitelným číselným kódem a obsahuje kompletní nastavení přístroje

USER MENU může obsahovat libovolné položky vybrané z programovacího menu (LIGHT/PROFI), kterým se určí právo (vidět nebo měnit). Přístup je volný, bez hesla.

Standardní výbavou je rozhraní OM Link, kterým lze s ovládacím programem upravovat a archivovat všechny nastavení přístroje i provádět update firmwaru (s kabelem OML). Program je určen také pro vizualizaci a archivaci naměřených hodnot z více přístrojů.

Všechny nastavení jsou uloženy v paměti EEPROM (i po vypnutí přístroje).

ROZŠÍŘENÍ

KOMPARÁTORY jsou určeny pro hlídání jedné, dvou, tří nebo čtyř mezních hodnot s reléovým výstupem. Uživatelsky lze zvolit režim limit: MEZ/DAVKA/OD-OD. Limity mají nastavitelnou hysterezi a zpoždění sepnutí. Dosažení nastavených mezí je signalizováno LED a zároveň sepnutím příslušného relé.

DATOVÉ VÝSTUPY jsou pro svou rychlost a přesnost vhodné k přenosu naměřených údajů pro další zobrazení nebo přímo do řídicích systémů. V nabídce je izolovaná RS232 a RS485 s ASCII/MESSBUS/MODBUS/PROFIBUS protokolem.

ANALOGOVÉ VÝSTUPY najdou své uplatnění v aplikacích, kde je požadováno další vyhodnocení nebo zpracování naměřených údajů v externích zařízeních. V nabídce je univerzální analogový výstup s možností volby typu výstupu - napětí/proud. Hodnota analogového výstupu odpovídá údajům na displeji a jeho typ i rozsah je volitelný v menu.

ZÁZNAM NAMĚŘENÝCH HODNOT je interní časové řízení sběru dat. Lze použít dva režimy. FAST, který je určen pro rychlé ukládání (40 zápisů/s) naměřených hodnot. Druhý režim je RTC, kde je záznam dat řízený přes Real Time s ukládáním ve zvoleném časovém úseku a periodě. Přenos dat do PC je přes sériové rozhraní RS232/485 a OM Link.

OMB 451

OMLINK

Modelová řada OMB 451 jsou panelové programovatelné třibarevné sloupcové zobrazovače s pomocným displejem a nastavitelnou LCD stupnicí. Přístroje jsou navrženy jako rozměrová náhrada přístrojů ZEPAKOMP. V nabídce jsou verze UNI, PWR a UQC.

Typ OMB 451UNI je multifunkční přístroj s možností konfigurace pro 8 různých variant vstupu, snadno konfigurovatelných v menu přístroje.

Základem přístroje je jednočipový mikrokontroler s vícekanálovým 24bitovým sigma-delta převodníkem, který přístroji zaručuje vysokou přesnost, stabilitu a snadné ovládání.

OMB 451UNI

DC VOLTMETR A AMPÉRMETR
MONITOR PROCESŮ
OHMMETR
TEPLOMĚR PRO PT/CU/NI/TERMOČLÁNKY
ZOBRAZOVÁČ PRO LINEÁRNÍ POTENCIOMETRY

OMB 451PWR

AC VOLTMETR A AMPÉRMETR
AC ANALYZÁTOR SÍTĚ

OMB 451UQC

UNIVERZÁLNÍ ČÍTAČ

STANDARDNÍ FUNKCE

PROGRAMOVATELNÉ ZOBRAZENÍ

Volba: typu vstupu a měřicího rozsahu

Měřicí rozsah: nastavitelný pevně nebo s automatickou změnou (OHM)

Stupnice: LCD, volně programovatelná

Měřicí módy (PWR): napětí (V_{RMS}), proud (A_{RMS}), výkon (W), kmitočet (Hz) a s výpočtem Q, S, cos ϕ

Nastavení (UQC): měřicí mód - čítač (UP/DW, IRC) i mod - frekvence/stopky/hodiny s nastavitelným kalibračním koeficientem a volitelnou časovou základnou

Nastavení: ruční, v menu lze nastavit pro obě krajní hodnoty vstupního signálu libovolné zobrazení na displeji

Zobrazení: 50 LED + 6místný pomocný displej

KOMPENZACE

Vedení (RTD): automatická (3-drát) nebo ruční v menu (2-drát)

Sondy (RTD): vnitřní zapojení (odpor vedení v měřicí hlavici)

Studených konců (T/C): ruční nebo automatická, v menu lze provést volbu termočlánku a kompenzaci studených konců, která je nastavitelná nebo automatická (teplota svorek)

LINEARIZACE

Linearizace (DC, PM, DU): lineární interpolací v 50 bodech (pouze přes OM Link)

DIGITÁLNÍ FILTRY

Vstupní filtr (UQC): propustí vstupní signál do 10...2 000 Hz

Plovoucí/Exponenciální/Aritmetický průměr: z 2...30/100/100 měření

Zaokrouhlení: nastavení zobrazovacího kroku pro displej

POMOCNÉ NAPĚTÍ

Rozsah: 5...24 VDC/50 mA, je vhodné pro napájení snímačů a převodníků

MATEMATICKÉ FUNKCE

Min/max. hodnota: registrace min./max. hodnoty dosažené během měření

Tára: určená k vynulování displeje při nenulovém vstupním signálu

Špičková hodnota: na displeji se zobrazuje pouze max. nebo min. hodnota

Mat. operace: polynom, $1/x$, logaritmus, exponenciál, odmocnina, odmocnina, sin x a současně mezi vstupy - součet, rozdíl, součin, podíl

EXTERNÍ OVLÁDÁNÍ

Lock: blokování tlačítek

Hold: blokování displeje/přístroje

Tára: aktivace táry

Nulování MM: nulování min./max hodnoty

TECHNICKÁ DATA

ZOBRAZENÍ

Displej: 50 tříbarevných LED + tříbarevné LED pro indikaci mezí, 8místný pomocný displej (-99999...99999), výška 9,1mm podsvětlená a volně programovatelná LCD stupnice

Desetinná tečka: nastavitelná - v menu
 Jas: nastavitelný - v menu

PŘESNOST PŘÍSTROJE

TK: 50 ppm/°C
Přesnost: ±0,1% z rozsahu + 1 digit (pro zobrazení 9999 a 5 měř./s) ±0,15% z rozsahu + 1 digit **RTD, T/C**
±0,3% (0,6/0,9%) z rozsahu + 1 digit **PWR**

Přesnost měření st. konce: ±1,5°C

Rychlost: 0,1..40 měření/s, 0,5..5 měření/s [PWR]

Přetížitelnost: 2x; 10x (t < 30 ms) - ne pro > 250 V a 5 A

Měřicí módy (PWR): napětí (V_{RMS}), proud (A_{RMS}), výkon (W), kmitočety (Hz) a s výpočtem 0, S, cos φ

Linearizace: lineární interpolací v 50 bodech

Časová základna (UOC): 0,2..50 s

Kalibrační konstanta (UOC): 0,00001..999999

Vstupní filtr (UOC): 0/10/20/45/55/.../1000/2000 Hz

Přednastavení (UOC): 0...999999

Digitální filtry: exp./plovoucí/aritmetický průměr, zaokrouhlení

Funkce: Ofset, Min/max, hod., Tára, Špičková hod., Mat. operace

Ext. ovládání: HOLD, LOCK, Tára, Nulování

Záznam hodnot: záznam naměřených dat do paměti přístroje

RTC - 15 ppm/°C, čas-datová hodnota displeje, < 266k údajů

FAST (UNI) - hodnota displeje, < 8k údajů

Watch-dog: reset po 0,4 s

OM Link: Firemní komunikační rozhraní pro ovládání, nastavení a update přístroje

Kalibrace: při 25°C a 40% r.v.

KOMPARÁTOR

Typ: digitální, nastavitelný v menu, sepnutí kontaktu < 30 ms

Limity: -99999...99999

Hystereze: 0...99999

Zpoždění: 0...99,9 s

Výstup: 1..4x relé s přep. kontaktem (250 VAC/50 VDC, 3 A), 2x/4x otevřený kolektor

DATOVÉ VÝSTUPY

Protokol: ASCII, MESSBUS, MODBUS - RTU, PROFIBUS

Formát dat: 8 bitů + bez parity + 1 stop bit (ASCII)

7 bitů + sudá parity + 1 stop bit (Messbus)

Rychlost: 600...230 400 Baud

9 600 Baud...12 Mbaud [PROFIBUS]

RS 232: izolovaná

RS 485: izolovaná, adresace (max. 31 přístrojů)

ANALGOVÉ VÝSTUPY

Typ: izolovaný, programovatelný s 16 bitovým D/A převodníkem, typ a rozsah výstupu je volitelný v menu

Nelinearita: 0,1% z rozsahu

TK: 15 ppm/°C

Rychlost: odezva na změnu hodnoty < 1 ms

Rozsah: 0...2,5/10 V, ±10 V, 0...5 mA, 0/4...20 mA

(komp. < 600 Ω/12 V nebo 1 000 Ω/24 V)

POMOCNÉ NAPĚTÍ

Nastavitelné: 5...24 VDC/max. 1,2 W

NAPÁJENÍ

10...30 V AC/DC, ±10 %, max. 13,5 VA, PF≥0,4, I_{STP}< 40 A/1 ms

80...250 V AC/DC, ±10 %, max. 13,5 VA, PF≥0,4, I_{STP}< 40 A/1 ms

Napájení je jistěno pojistkou uvnitř přístroje

MECHANICKÉ VLASTNOSTI

Materiál: Noryl GFN2 SE1, nehoflavý UL 94 V-0

Rozměry: 160 x 60 x 80 mm

Otvor do panelu: 160 x 60 mm

PROVOZNÍ PODMÍNKY

Přípojení: konektorová svorkovnice, průřez vodiče < 1,5/2,5 mm²

Doba ustálení: do 15 minut po zapnutí

Pracovní teplota: -20°...60°C

Skladovací teplota: -20°...80°C

Krytí: IP64 (pouze čelní panel)

El. bezpečnost: ČSN EN 61010-1, A2

Izolační pevnost: 4 kVAC po 1 min. mezi napájením a vstupem

4 kVAC po 1 min. mezi napájením a datovým/anal. výstupem

4 kVAC po 1 min. mezi vstupem a reléovým výstupem

2,5 kVAC po 1 min. mezi vstupem a datovým/anal. výstupem

Izolační odolnost: pro stupeň znečištění II, kategorie měření III.

napájení přístroje > 670 V (ZI), 300 V (DI)

vstup, výstup, PN > 300 V (ZI), 160 V (DI)

EMC: ČSN EN 61326-1

Seizmická způsobilost: ČSN IEC 980: 1993, čl. 6

Validace SW (UNI): Klasifikace ČSN IEC 62138, 61226 sk. B, C

ZI - Základní izolace, DI - Dvojitá izolace

MĚŘICÍ ROZSAHY

Přístroj OMB 451 je multifunkční přístroj v těchto variantách a rozsazích

typ UNI, standard [kód „0“]

DC: ±60/±150/±300/±1 200 mV

PM: 0...5/20 mA/4...20 mA; ±2/±5/±10/±40 V

OHM: 0...100 Ω/0...1/10/100 kΩ

RTD: Pt 100/500/1 000

CU: Cu 50/100

NI: Ni 1 000/10 000

T/C: J/K/T/E/B/S/R/N/L

DU: Lineární potenciometr (min. 500 Ω)

typ UNI, rozšíření A

DC: ±0,1/±0,25/±0,5/±2/±5 A; ±100/±250/±500 V

typ PWR

vstup U: 0...10/120/250/450 V

vstup I: 0...60/150/300 mA; 0...1/2,5/5 A

typ UOC

Měřicí módy (UOC): vstupní kmitočty 0,002 Hz...1 MHz (500 kHz pro QUADR a UP/DW)

2x UP nebo DW čítač, UP nebo DW čítač + frekvence, UP/DW čítač, UP/DW čítač pro IRC + frekvence, stopky/hodiny/fáze

hodiny/fáze

ZAPOJENÍ JEDNOTLIVÝCH VSTUPŮ

| | VSTUP „I“ | VSTUP „U“ |
|----|---------------------------|------------------------|
| DC | | ±60/±150/±300/±1200 mV |
| PM | 0...5/0...20 mA/4...20 mA | ±2/±5/±10/40 V |

SPECIFIKACE OBJEDNACÍHO KÓDU

| | UNI | PWR - U | PWR - I | UOC |
|-------------|---|---------------|-------------------|-----------------------------------|
| NULA | standard | | | |
| A | ±0,1/±0,25/±0,5/±2/±5 A ±100/±250/±500 V | | | standard kontakt, TTL, NPN/PNP |
| B | rozšíření o další 3 vstupy (PM) | | | SSI |
| C | | | | linkový |
| K | | | 0...60/150/300 mV | |
| P | | | 0...1/2,5/5 A | |
| U | | 0...10/120 V | | |
| S | | 0...250/450 V | | |
| Z | na přání | na přání | na přání | |

OBJEDNACÍ KÓD

OMB 451

Typ

Obj. kód se o nevyužité pozice zkracuje!

Napájení

10...30 V AC/DC

80...250 V AC/DC

Rozšíření, viz. tabulka „Specifikace objednacího kódu“

Komparátory

1x relé (přepínač)

2x relé (přepínač)

3x relé (přepínač)

4x relé (přepínač)

2x otevřený kolektor

4x otevřený kolektor

2x otevřený kolektor + 2x relé (přepínač)

Analogový výstup

ano (kompenzace < 600 Ω/12 V)

ano (kompenzace < 1 000 Ω/24 V)

Datový výstup

RS 232

RS 485

MODBUS

PROFIBUS

Pomocné napětí

Záznam naměřených hodnot

RTC

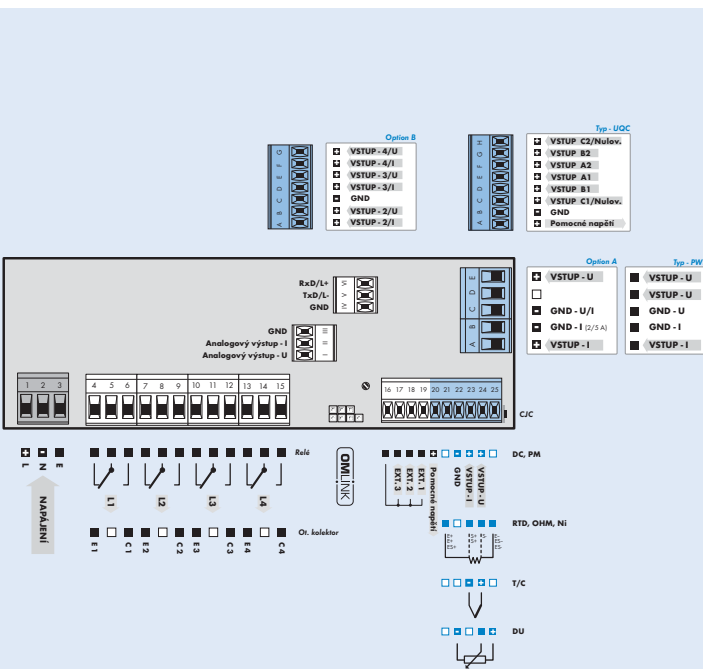
FAST (jen pro UNI)

Barva pomocného displeje

Specifikace

validace SW - IEC 62138, IEC 61226

PŘIPOJENÍ



*GND (vstup + Option A) je galvanicky spojený s vstupy EXT. a konektorem OM Link

*U Option B doporučujeme propojit svorky GND (základ/boční karta) vnější propojkou

Kompletní technické parametry k typu OMB 451UOC naleznete v univerzálním čítači OM 602UOC

Základní provedení přístroje je označeno tučně

* Uvedení do prodeje není stanoveno