



UNIVERZÁLNÍ SLOUPCOVÝ ZOBRAZOVAČ

- BARGRAF - 50 LED S DISPLEJEM A LCD STUPNICÍ
- MULTIFUNKČNÍ VSTUP (DC, PM, RTD, T/C, DU)
- DIGITÁLNÍ FILTRY, TÁRA, LINEARIZACE
- VELIKOST DIN 160 x 60 MM
- NAPÁJENÍ 10...30 V AC/DC; 80...250 V AC/DC
- Rozšíření
Komparátory • Datový výstup • Analogový výstup
Záznam naměřených hodnot

OVĽADÁNÍ

Přístroj se nastavuje i ovládá dvěma tlačítky a točítkem umístěným na předním panelu. Všechna programovatelná nastavení přístroje jsou realizována ve třech nastavovacích režimech.

LIGHT MENU je chráněné volitelným číselným kódem a obsahuje pouze položky nutné pro základní nastavení přístroje

PROFI MENU je chráněné volitelným číselným kódem a obsahuje kompletní nastavení přístroje

USER MENU může obsahovat libovolné položky vybrané z programovacího menu (LIGHT/PROFI), kterým se určí právo (vidět nebo měnit). Přístup je volný, bez hesla.

Standardní výbavou je rozhraní OM Link, kterým lze s ovládacím programem upravovat a archivovat všechny nastavení přístroje i provádět update firmware (s kabelem OML). Program je určen také pro vizualizaci a archivaci naměřených hodnot z více přístrojů.

Všechny nastavení jsou uloženy v paměti EEPROM (i po vypnutí přístroje).

ROZŠÍŘENÍ

KOMPARÁTORY jsou určeny pro hlídání jedné, dvou, tří nebo čtyř mezních hodnot s reléovým výstupem. Uživatelsky lze zvolit režim limit: MEZ/DAVKA/OD-OD. Limity mají nastavitelnou hysterezi v plném rozsahu displeje a volitelné zpoždění sepnutí v rozsahu 0...99,9 s. Dosažení nastavených mezí je signalizováno LED a zároveň sepnutím příslušného výstupu.

DATOVÉ VÝSTUPY jsou pro svou rychlost a přesnost vhodné k přenosu naměřených údajů pro další zobrazení nebo přímo do řídicích systémů. V nabídce je izolovaná RS232 a RS485 s ASCII/MESSBUS/MODBUS/PROFIBUS protokolem.

ANALOGOVÉ VÝSTUPY najdou své uplatnění v aplikacích, kde je požadováno další vyhodnocení nebo zpracování naměřených údajů v externích zařízeních. V nabídce je univerzální analogový výstup s možností volby typu výstupu - napětí/proud. Hodnota analogového výstupu odpovídá údajům na displeji a jeho typ i rozsah je volitelný v menu.

ZÁZNAM NAMĚŘENÝCH HODNOT je interní časové řízení sběru dat. Je vhodné všude tam, kde je nutné registrovat naměřené hodnoty. Lze použít dva režimy. FAST, který je určený pro rychlé ukládání (40 zápisů/s) všech naměřených hodnot až do 8 000 záznamů. Druhý režim je RTC, kde je záznam dat řízený přes Real Time s ukládáním ve zvoleném časovém úseku a periodě. Do paměti přístroje je možné uložit až 266 000 hodnot. Přenos dat do PC přes sériové rozhraní RS232/485 a OM Link.

OMB 451UNI

Modelová řada OMB 451 jsou panelové programovatelné třibarevné sloupkové zobrazovače s pomocným displejem a nastavitelnou LCD stupnicí. Přístroje jsou navrženy jako rozměrová náhrada přístrojů ZEPAKOMP.

Typ OMB 451UNI je multifunkční přístroj s možností konfigurace pro 8 různých variant vstupu, snadno konfigurovatelných v menu přístroje.

Základem přístroje je jednočipový mikrokontroler s vícekanálovým 24 bitovým sigma-delta převodníkem, který přístroji zaručuje vysokou přesnost, stabilitu a snadné ovládání.

OMB 451UNI

DC VOLTMETR A AMPÉRMETR
MONITOR PROCESŮ
OHMMETR
TEPLOMĚR PRO PT/CU/NI/TERMOČLÁNKY
ZOBRAZOVAČ PRO LINEÁRNÍ POTENCIOMETRY

STANDARDNÍ FUNKCE

PROGRAMOVATELNÉ ZOBRAZENÍ

Volba: typu vstupu a měřicího rozsahu

Měřicí rozsah: nastavitelný pevně nebo s automatickou změnou (OHM)

Nastavení: ruční, v menu lze nastavit pro obě krajní hodnoty vstupního signálu libovolné zobrazení na displeji, např. vstup 0...10,00 V > 0...850.0

Zobrazení: 50 LED + 6místný pomocný displej

Stupnice: LCD, volně programovatelná

POMOCNÉ NAPĚTÍ

Rozsah: 5...24 VDC/1,2 W, je vhodné pro napájení snímačů a převodníků

KOMPENZACE

Vedení (RTD, OHM): automatická (3- a 4-drát) nebo ruční v menu (2-drát)

Sondy (RTD): vnitřní zapojení (odpor vedení v měřicí hlavici)

Studených konců (T/C): ruční nebo automatická, v menu lze provést volbu termočládku a kompenzaci studených konců, která je nastavitelná nebo automat. (teplota svorek)

FUNKCE

Linearizace: lineární interpolací v 50 bodech (pouze přes OM Link)

Tára: určená k vynulování displeje při nenulovém vstupním signálu

Min/max. hodnota: registrace min./max. hodnoty dosažené během měření

Špičková hodnota: na displeji se zobrazuje pouze max. nebo min. hodnota

Matematické funkce: polynom, 1/x, logaritmus, exponenciál, odmocnina, odmocnina, sin x a operace mezi vstupy - součet, podíl

DIGITÁLNÍ FILTRY

Plovoucí průměr: z 2...30 měření

Exponenciální průměr: z 2...100 měření

Aritmetický průměr: z 2...100 měření

Zaokrouhlení: nastavení zobrazovacího kroku pro displej

EXTERNÍ OVĽADÁNÍ

Lock: blokování tlačítek

Hold: blokování displeje/přístroje

Tára: aktivace táry

Nulování MM: nulování min/max hodnot

TECHNICKÁ DATA

VSTUP

DC	Rozsah	volitelný v konfiguračním menu		
	±60 mV	> 100 MΩ	Vstup U	
	±160 mV	> 100 MΩ	Vstup U	
	±300 mV	> 100 MΩ	Vstup U	
	±1 200 mV	> 100 MΩ	Vstup U	
PM	Rozsah	volitelný v konfiguračním menu		
	0...20 mA	< 400 mV	Vstup I	
	4...20 mA	< 400 mV	Vstup I	
	±2 V	1 MΩ	Vstup U	
	±5 V	1 MΩ	Vstup U	
	±10 V	1 MΩ	Vstup U	
	±40 V	1 MΩ	Vstup U	
OHM	Rozsah	volitelný v konfiguračním menu s aut. změnou rozsahu		
	0...100 Ω			
	0...1 kΩ			
	0...10 kΩ			
	0...100 kΩ			
Připojení	2, 3 nebo 4 drátové			
RTD	Typ	volitelný v konfiguračním menu		
		EU > 100/500/1 000 Ω, s 3 B50 ppm/°C	-50°...450°C	
		US > 100 Ω, s 3 920 ppm/°C	-50°...450°C	
		RU > 50 Ω s 3 910 ppm/°C	-200°...1 100°C	
		RU > 100 Ω s 3 910 ppm/°C	-200°...450°C	
Připojení	2, 3 nebo 4 drátové			
Ni	Typ	volitelný v konfiguračním menu		
		Ni 1 000/10 000 s 5 000 ppm/°C	-50°...250°C	
		Ni 1 000/10 000 s 6 180 ppm/°C	-50°...250°C	
Připojení	2, 3 nebo 4 drátové			
Cu	Typ	volitelný v konfiguračním menu		
		Cu 50/100 s 4 260 ppm/°C	-50°...200°C	
		Cu 50/100 s 4 280 ppm/°C	-200°...200°C	
Připojení	2, 3 nebo 4 drátové			
T/C	Typ	volitelný v konfiguračním menu		
		J (Fe-CuNi)	-200°...900°C	
		K (NiCr-Ni)	-200°...1 300°C	
		T (Cu-CuNi)	-200°...400°C	
		E (NiCr-CuNi)	-200°...690°C	
		B (PtRh30-PtRh6)	300°...1 820°C	
		S (PtRh10-Pt)	-50°...1 760°C	
		R (Pt13Rh-Pt)	-50°...1 740°C	
		N (OmegaGalloy)	-200°...1 300°C	
		L (Fe-CuNi)	-200°...900°C	
DU	Napájení potenc.	2 VDC/6 mA, odpor potenciometru > 500 Ω		
Externí vstupy	3 vstupy, na kontakt Lze přiřadit tyto funkce: OFF / HOLD / BLOK. / HESL. / TARA / NUL. TA. / NUL. M.M. / ULOZ. / NUL. PA. / KAN. A. / FIL. A. / MAT. FN. / PREP.			

ROZŠÍŘENÍ „A“

DC	Rozsah	volitelný v konfiguračním menu		
	±0,1 A	< 300 mV	Vstup I	
	±0,25 A	< 300 mV	Vstup I	
	±0,5 A	< 300 mV	Vstup I	
	±1 A	< 30 mV	Vstup I	
	±5 A	< 160 mV	Vstup I	
	±100 V	20 MΩ	Vstup U	
	±250 V	20 MΩ	Vstup U	
	±500 V	20 MΩ	Vstup U	

ROZŠÍŘENÍ „B“

3x PM	Rozsah	volitelný v konfiguračním menu		
	0...20 mA	< 400 mV	Vstup 2, 3, 4 - I	
	4...20 mA	< 400 mV	Vstup 2, 3, 4 - I	
	±2 V	1 MΩ	Vstup 2, 3, 4 - U	
	±5 V	1 MΩ	Vstup 2, 3, 4 - U	
	±10 V	1 MΩ	Vstup 2, 3, 4 - U	
	±40 V	1 MΩ	Vstup 2, 3, 4 - U	

ZOBRAZENÍ

Sloupcový displej: 50 x 50 LED
horní řada zobrazuje vstupní hodnotu, dální signalizuje nastavené meze
Barva sloupce: červená/zelená/oranžová
Stupnice: LCD podsvětlená a volně programovatelná
Pomocný displej: 999999...999999, jednobarevné 7segmentové LED
Výška znaků: 9,1mm
Barva displeje: červená nebo zelená
Popis: poslední dva znaky displeje lze použít pro popis měřených veličin
Desetiinná tečka: nastavitelná - v menu
jas: nastavitelný - v menu

PŘESNOST PŘÍSTROJE

TK: 50 ppm/°C
Přesnost: ±0,1% z rozsahu + 1 digit (pro zobrazení 9999 a 5 měř./s) ±0,15% z rozsahu + 1 digit **RTD, T/C**
Přesnost měření st. konce: ±1,5°C
Rychlost: 0,1...40 měření/s
Přetížitelnost: 2x; 10x (t < 30 ms) - ne pro > 250 V a 5 A
Rozlišení (RTD, T/C): 1/0,1/0,01°C
Komp. st. konce: nastavitelná -20°...99°C nebo automatická
Linearizace: lineární interpolací v 50 bodech (pouze přes OM Link)
Digitální filtry: exp./plovoucí/aritmetický průměr, zaokrouhlení
Funkce: offset, min./max. hod., Tára, špičková hod., Mat. operace
Záznam hodnot: záznam naměřených dat do paměti přístroje
RTC - 15 ppm/°C, čas-datová hodnota displeje, < 266k údajů
FAST - hodnota displeje, < 8k údajů
OM Link: Firemní komunikační rozhraní pro ovládání, nastavení a update přístroje
Watch-dog: reset po 400 ms
Kalibrace: při 25°C a 40% r.v.

KOMPARÁTOR

Typ: digitální, nastavitelný v menu, sepnutí kontaktu < 30 ms
Mód Hystereze - mez sepnutí, pásmo hystereze „Mez ±1/2 Hys.“ a čas (0...99,9 s) určující zpždění sepnutí
Mód Od-Do - interval sepnutí a vypnutí výstupu
Mód Óávka - perioda, její násobky a čas (0...99,9 s) po který je výstup aktivní
Výstup: 1...4x relé s přep. kontaktem (260 VAC/50 VDC, 3 A); 2x/4x otevřený kolektor (30 VDC/100 mA)

DATOVÉ VÝSTUPY

Protokol: ASCII, MESSBUS, MODBUS - RTU, PROFIBUS DP
Formát dat: 8 bitů + bez parity + 1 stop bit (ASCII)
7 bitů + sudá parity + 1 stop bit (Messbus)
Rychlost: 600...230 400 Baud, 0,0096...12 Mbaud (PROFIBUS)
RS 232: izolovaná
RS 485: izolovaná, adresace [max. 31 přístrojů]

ANALOGOVÉ VÝSTUPY

Typ: izolovaný, programovatelný s 16 bitovým D/A převodníkem, typ a rozsah výstupu je volitelný v menu
Nelinearita: 0,1% z rozsahu
TK: 15 ppm/°C
Rychlost: odezva na změnu hodnoty < 1 ms
Rozsahy: 0...2,5/10 V, ±10 V, 0...5 mA, 0/4...20 mA (komp. < 600 Ω/12 V nebo 1 000 Ω/24 V)

POMOCNÉ NAPĚTÍ

Nastavitelné: 5...24 VDC/max. 1,2 W

NAPÁJENÍ

Rozsah: 10...30 V AC/DC, ±10 %, PF ≥ 0,4, I_{STP} < 40 A/1 ms, izolované
80...250 V AC/DC, ±10 %, PF ≥ 0,4, I_{STP} < 40 A/1 ms, izolované
Společná: < 15,5 W/16,5 VA
Napájení je jistěno pojistkou uvnitř přístroje

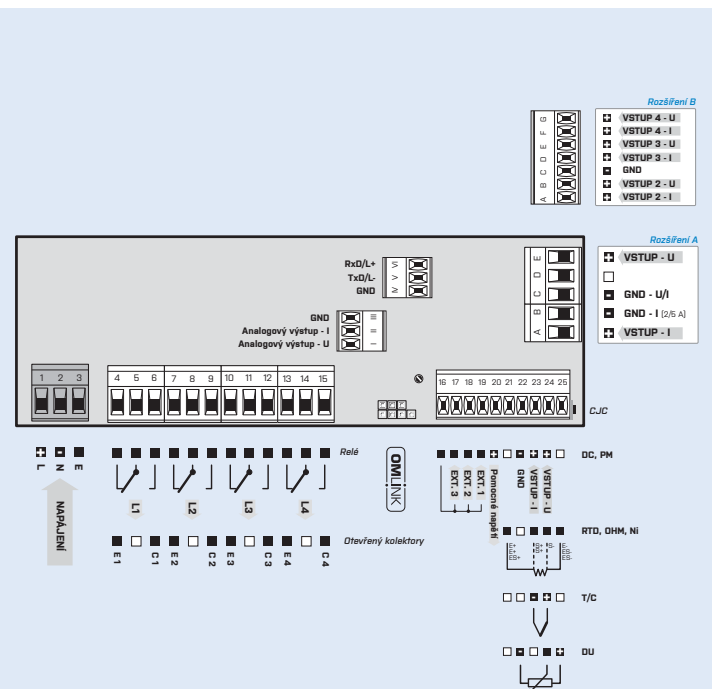
MECHANICKÉ VLASTNOSTI

Materiál: Noryl GFN2 SE1, nehořlavý UL 94 V-0
Rozměry: 160 x 60 x 80 mm (š x v x h)
Otvor do panelu: 160 x 50 mm (š x v)

PROVOZNÍ PODMÍNKY

Připojení: konektorová svarkovnice, průřez vodiče < 1,5/2,5 mm²
Pracovní teplota: -20°...60°C
Skladovací teplota: -20°...80°C
Krytí: IP64 (pouze čelní panel)
El. bezpečnost: ČSN EN 61010-1, A2
Izolační pevnost: 4 kVAC po 1 min. mezi napájením a vstupem 4 kVAC po 1 min. mezi napájením a datovým/anal. výstupem 4 kVAC po 1 min. mezi vstupem a reléovým výstupem 2,5 kVAC po 1 min. mezi vstupem a datovým/anal. výstupem
Izolační odolnost: pro stupeň znečištění II, kategorie měření III, napájení přístroje > 670 V (Z), 300 V (D)
vstup, výstup, PN > 300 V (Z), 160 V (D)
EMC: ČSN EN 61326-1
Seizmická způsobilost: ČSN IEC 980: 1993, čl. 6
Validace SW: Klasifikace ČSN IEC 62138, 61226 sk. B, C
Z - Základní izolace, DI - Dvojitá izolace

PŘIPOJENÍ



*GND (vstup + Option A) je galvanicky spojené s vstupy EXT. a konektorem OM Link
*U Option B doporučujeme propojit svorky GND (základ/boční karta) vnější propojkou

OBJEDNACÍ KÓD

OMB 451UNI

Napájení	10...30 V AC/DC 80...250 V AC/DC	0	1						
Měřicí rozsah	standardní Rozšíření „A“ Rozšíření „B“	0	A	B					
Komparátory	ne 1x relé (přepínací) 2x relé (přepínací) 3x relé (přepínací) 4x relé (přepínací) 2x otevřený kolektor 4x otevřený kolektor	0	1	2	3	4	5	6	
Analogový výstup	ne ano (kompenzace < 600 Ω/12 V) ano (kompenzace < 1000 Ω/24 V)	0	1	2					
Datový výstup	ne RS 232 RS 485 MODBUS* PROFIBUS	0	1	2	3	4			
Pomocné napětí	ano						1		
Záznam naměřených hodnot	ne RTC FAST		0	1	2				
Barva displeje	červená (14 mm) zelená (14 mm)							1	2
Specifikace	standardně se neuvádí validace SW - IEC 62138, IEC 61226								00 VS

Základní provedení přístroje je označeno tučně

* Nelze v kombinaci s RTC/FAST