



## OMB 451UNI



### UNIVERZÁLNÍ SLOUPCOVÝ ZOBRAZOVAČ

- Bargraf - 50 LED s displejem a LCD stupnicí
- Multifunkční vstup (DC, PM, RTD, T/C, DU)
- Digitální filtry, Tára, Linearizace
- Rozměr DIN 160x60mm
- Napájení 10...30VAC/DC; 80...250VAC/DC
- Rozšíření  
Komparátory • Datový výstup • Analogový výstup  
Záznam naměřených hodnot

Modelová řada OMB 451 jsou panelové programovatelné tříbarevné sloupcové zobrazovače s pomocným displejem a nastavitelnou LCD stupnicí. Přístroje jsou navrženy jako rozměrová náhrada přístrojů ZEPAKOMP.

Typ OMB 451UNI je multifunkční přístroj s možností konfigurace pro 8 různých variant vstupů, snadno konfigurovatelných v menu přístroje.

Základem přístroje je jednočipový mikrokontroler s vícekanalovým 24 bitovým sigma-delta převodníkem, který přístroj zaručuje vysokou přesnost, stabilitu a snadné ovládání.

### OMB 451UNI

DC VOLTMETR A AMPÉRMETR  
MONITOR PROCESŮ  
OHMMETR  
TEPLOMÉR PRO Pt/Cu/Ni/TERMOČLÁNKY  
ZOBRAZOVAČ PRO LINEÁRNÍ POTENCIOMETRY

### OVLÁDÁNÍ

Přístroj se nastavuje i ovládá dvěma tlačítky a točítkem umístěným na předním panelu. Všechna programovatelná nastavení přístroje jsou realizována ve třech nastavovacích režimech.

**LIGHT MENU** je chráněné volitelným číselným kódem a obsahuje pouze položky nutné pro základní nastavení přístroje

**PROFI MENU** je chráněné volitelným číselným kódem a obsahuje kompletní nastavení přístroje

**USER MENU** může obsahovat libovolné položky vybrané z programovacího menu (LIGHT/PROFI), kterým se určí právo (vidět nebo měnit). Přístup je volný, bez hesla.

Standardní výbavou je rozhraní OM Link, kterým lze s ovládacím programem upravovat a archivovat všechny nastavení přístroje i provádět update firmwaru (s kabelem OML). Program je určen také pro vizualizaci a archivaci naměřených hodnot z více přístrojů.

Všechny nastavení jsou uloženy v paměti EEPROM (i po vypnutí přístroje).

### ROZŠÍŘENÍ

**KOMPARÁTORY** jsou určeny pro hlídání jedné, dvou, tří nebo čtyř mezních hodnot s reléovým výstupem. Uživatelsky lze zvolit režim limit: MEZ/DAVKA/OD-DO. Limity mají nastavitelnou hysterezi v plném rozsahu displeje a volitelné zpoždění sepnutí v rozsahu 0...99,9 s. Dosažení nastavených mezí je signalizováno LED a zároveň sepnutím příslušného výstupu.

**DATOVÉ VÝSTUPY** jsou pro svou rychlost a přesnost vhodné k přenosu naměřených údajů pro další zobrazení nebo přímo do řídicích systémů. V nabídce je izolovaná RS232 a RS485 s ASCII/MESSBUS/MODBUS/PROFIBUS protokolem.

**ANALOGOVÉ VÝSTUPY** najdou své uplatnění v aplikacích, kde je požadováno další vyhodnocení nebo zpracování naměřených údajů v externích zařízeních. V nabídce je univerzální analogový výstup s možností volby typu výstupu - napětí/průd. Hodnota analogového výstupu odpovídá údajům na displeji a jeho typ i rozsah je volitelný v menu.

**ZÁZNAM NAMĚŘENÝCH HODNOT** je interní časové řízení sběru dat. Je vhodné všude tam, kde je nutné registrovat naměřené hodnoty. Lze použít dva režimy. FAST, který je určený pro rychlé ukládání (40 zápisů/s) všech naměřených hodnot až do 8 000 záznamů. Druhý režim je RTC, kde je záznam dat řízený přes Real Time s ukládáním ve zvoleném časovém úseku a periodě. Do paměti přístroje je možné uložit až 266 000 hodnot. Přenos dat do PC přes sériové rozhraní RS232/485 a OM Link.

### STANDARDNÍ FUNKCE

#### PROGRAMOVATELNÉ ZOBRAZENÍ

Volba: typu vstupu a měřicího rozsahu

Měřicí rozsah: nastavitelný pevně nebo s automatickou změnou (OHM)

Nastavení: ruční, v menu lze nastavit pro obě krajní hodnoty vstupního signálu libovolné zobrazení na displeji, např. vstup 0...10,00 V > 0...850.0

Zobrazení: 50 LED + 6místný pomocný displej

Stupnice: LCD, volně programovatelná

#### POMOCNÉ NAPĚTÍ

Rozsah: 5...24 VDC/1,2 W, je vhodné pro napájení snímačů a převodníků

#### KOMPENZACE

Vedení (RTD, OHM): automatická (3- a 4-drát) nebo ruční v menu (2-drát)

Sondy (RTD): vnitřní zapojení (odpor vedení v měřicí hlavici)

Studených konců (T/C): ruční nebo automatická, v menu lze provést volbu termočlánku a kompenzaci studených konců, která je nastavitelná nebo automatická (teplota svorek)

#### FUNKCE

Linearizace: nelineární signál je převeden až 50 bodovou lineární interpolací

Tára: určená k vynulování displeje při nenulovém vstupním signálu

Min/max. hodnota: registrace min./max. hodnoty dosažené během měření

Špičková hodnota: na displeji se zobrazuje pouze max. nebo min. hodnota

Matematické funkce: polynom, 1/x, logaritmus, exponenciál, odmocnina, odmocnina, sin x a operace mezi vstupy - součet, podíl

#### DIGITÁLNÍ FILTRY

Plovoucí průměr: z 2...30 měření

Exponenciální průměr: z 2...100 měření

Aritmetický průměr: z 2...100 měření

Zaokrouhlení: nastavení zobrazovacího kroku pro displej

#### EXTERNÍ OVLÁDÁNÍ

Lock: blokování tlačítek

Hold: blokování displeje/přístroje

Tára: aktivace táry

Nulování MM: nulování min/max hodnot

## TECHNICKÁ DATA

VSTUP	
Počet vstupů	1
<b>DC</b> Rozsah	volitelný v konfiguračním menu ±60 mV > 100 MΩ Vstup U ±150 mV > 100 MΩ Vstup U ±300 mV > 100 MΩ Vstup U ±1200 mV > 100 MΩ Vstup U
<b>PM</b> Rozsah	volitelný v konfiguračním menu 0...20 mA < 400 mV Vstup I 4...20 mA < 400 mV Vstup I ±2 V 1 MΩ Vstup U ±5 V 1 MΩ Vstup U ±10 V 1 MΩ Vstup U ±40 V 1 MΩ Vstup U
<b>OHM</b> Rozsah	volitelný v konfiguračním menu 0...100 Ω 0...1 kΩ 0...10 kΩ 0...100 kΩ
Připojení	2, 3 nebo 4 drátové
<b>Pt</b> Typ	volitelný v konfiguračním menu EU > 100/500/1 000 Ω, 3 850 ppm/°C -50°...450°C US > 100 Ω, 3 920 ppm/°C -50°...450°C RU > 50 Ω, 3 910 ppm/°C -200°...1100°C RU > 100 Ω, 3 910 ppm/°C -200°...450°C
Připojení	2, 3 nebo 4 drátové
<b>Ni</b> Typ	volitelný v konfiguračním menu Ni 1 000/10 000, 5 000 ppm/°C -50°...250°C Ni 1 000/10 000, 6 180 ppm/°C -50°...250°C
Připojení	2, 3 nebo 4 drátové
<b>Cu</b> Typ	volitelný v konfiguračním menu Cu 50/100, 4 260 ppm/°C -50°...200°C Cu 50/100, 4 280 ppm/°C -200°...200°C
Připojení	2, 3 nebo 4 drátové
<b>T/C</b> Typ	volitelný v konfiguračním menu J (Fe-CuNi) -200°...900°C K (NiCr-Ni) -200°...1300°C T (Cu-CuNi) -200°...400°C E (NiCr-CuNi) -200°...690°C B (PtRh30-PtRh6) 300°...1820°C S (PtRh10-Pt) 50°...1760°C R (Pt13Rh-Pt) -50°...1740°C N (Omegalloy) -200°...1300°C L (Fe-CuNi) -200°...900°C
<b>DU</b> Napájení potenc.	2 VDC/6 mA, odpor potenciometru > 500 Ω
Externí vstupy	3 vstupy, na kontakt
Lze přidat tyto funkce OFF/HOLD/BLOK./HESL./TARA/NUL.TA./NUL.M.M./ULOZ./NUL.PA./KAN.A./FIL.A./MAT.FN./PREP.	

RROZŠÍŘENÍ „A“	
<b>DC</b> Rozsah	volitelný v konfiguračním menu ±0,1 A < 300 mV Vstup I ±0,25 A < 300 mV Vstup I ±0,5 A < 300 mV Vstup I ±1 A < 30 mV Vstup I ±5 A < 150 mV Vstup I ±100 V 20 MΩ Vstup U ±250 V 20 MΩ Vstup U ±500 V 20 MΩ Vstup U

ROZŠÍŘENÍ „B“	
Počet vstupů	3
<b>3x PM</b> Rozsah	volitelný v konfiguračním menu 0...20 mA < 400 mV Vstup 2, 3, 4 - I 4...20 mA < 400 mV Vstup 2, 3, 4 - I ±2 V 1 MΩ Vstup 2, 3, 4 - U ±5 V 1 MΩ Vstup 2, 3, 4 - U ±10 V 1 MΩ Vstup 2, 3, 4 - U ±40 V 1 MΩ Vstup 2, 3, 4 - U

**ZOBRAZENÍ**  
**Sloupcový displej:** 50 + 50 LED  
horní řada zobrazuje vstupní hodnotu, dolní signalizuje nastavené meze  
**Barva sloupce:** červená/zelená/oranžová  
**Desetinná tečka:** nastavitelná a volně programovatelná  
**Pomocný displej:** -99999...99999, jednobarevné 7segmentové LED  
**Výška znaků:** 9,1mm  
**Barva displeje:** červená nebo zelená  
**Popis:** poslední dva znaky displeje lze použít pro popis měřených veličin  
**Desetinná tečka:** nastavitelná - v menu  
**jas:** nastavitelný - v menu

**PŘESNOST PŘÍSTROJE**  
**TK:** 50 ppm/°C  
**Přesnost:** ±0,1% z rozsahu + 1 digit (pro zobrazení 9999 a 5 měř./s)  
±0,15% z rozsahu + 1 digit

RTD, T/C

**Přesnost měření st. konce:** ±15°C  
**Rychlost:** 0,1..40 měření/s  
**Přetížitelnost:** 2x; 10x (t < 30 ms) - ne pro > 250 V a 5 A  
**Rozlišení (RTD, T/C):** 1°/0,1°/0,01°C  
**Kompenzace vedení:** max. 30 Ω (RTD)  
**Komp. st. konců:** nastavitelná -20°...99°C nebo automatická  
**Linearizace:** lineární interpolací v 50 bodech (pouze přes OM Link)  
**Digitální filtry:** exp./plovoucí/aritmetický průměr, zaokrouhlení  
**Funkce:** ofset, min./max. hod., Tára, špičková hod., Mat. operace  
**Záznam hodnot:** záznam naměřených dat do paměti přístroje  
**RTC:** -15 ppm/°C, čas-daturn-hodnota displeje, < 266k údajů  
**FAST:** - hodnota displeje, < 8k údajů  
**OM Link:** Firemní komunikační rozhraní pro ovládání, nastavení a update přístroje  
**Watch-dog:** reset po 400 ms  
**Kalibrace:** při 25°C a 40% r.v.

## KOMPARÁTOR

**Typ:** digitální, nastavitelný v menu, sepnutí kontaktu < 30 ms  
**Mód Hystereze:** - mez sepnutí, pásmo hystereze (Mez a ±1/2 Hys.) a čas (±99,9 s) určující zpoždění sepnutí  
**Mód Od-Do:** - interval sepnutí a vypnutí výstupu  
**Mód Dávka:** - perioda, její násobky a čas (0...99,9 s) po který je výstup aktivní  
**Výstup:** 1..4x relé s přep. kontaktem (250 VAC/50 VDC, 3 A); 2x/4x otevřený kolektor (30 VDC/100 mA)

## DATOVÉ VÝSTUPY

**Protokol:** ASCII, MESSBUS, MODBUS - RTU, PROFIBUS DP  
**Formát dat:** 8 bitů + bez parity + 1 stop bit (ASCII)  
7 bitů + sudá parity + 1 stop bit (Messbus)  
**Rychlost:** 600...230 400 Baud, 0,0096...12 Mbaud (PROFIBUS)  
**RS 232:** izolovaná  
**RS 485:** izolovaná, adresace (max. 31 přístrojů)

## ANALOGOVÉ VÝSTUPY

**Typ:** izolovaný, programovatelný s 16 bitovým D/A převodníkem, typ a rozsah výstupu je volitelný v menu  
**Nonlinearita:** 0,1% z rozsahu  
**TK:** 15 ppm/°C  
**Rychlost:** odezva na změnu hodnoty < 1 ms  
**Rozsahy:** 0...2/5/10 V, ±10 V, 0...5 mA, 0/4...20 mA (komp. < 600 Ω/12 V nebo 1 000 Ω/24 V)

## POMOCNÉ NAPĚTÍ

**Nastavitelné:** 5...24 VDC/max. 1,2 W

## NAPÁJENÍ

**Rozsah:** 10...30 V AC/DC, ±10 %, PF ≥ 0,4, I<sub>sp</sub> < 40 A/1 ms, izolované  
80...250 V AC/DC, ±10 %, PF ≥ 0,4, I<sub>sp</sub> < 40 A/1 ms, izolované  
**Spotřeba:** < 15,5 W/15,5 VA  
**Napájení je jistěno pojistkou uvnitř přístroje**

## MECHANICKÉ VLASTNOSTI

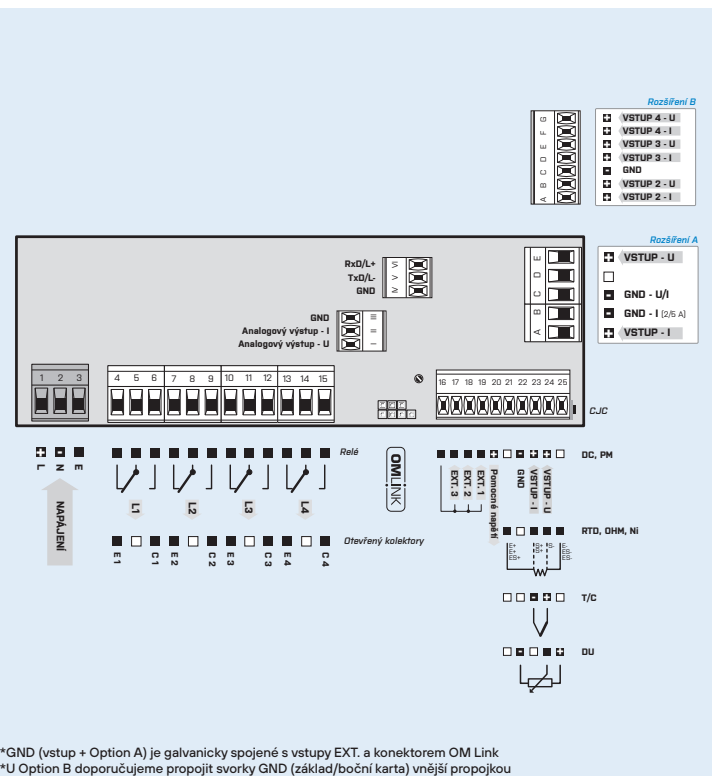
**Materiál:** Noryl GFN2 SE1, nehořlavý UL 94 V-I  
**Rozměry:** 160 x 60 x 80 mm (š x v x h)  
**Otvor do panelu:** 150 x 50 mm (š x v)

## PROVOZNÍ PODMÍNKY

**Připojení:** konektorová svorkovnice, průřez vodiče < 1,5/2,5 mm<sup>2</sup>  
**Pracovní teplota:** -20°...60°C  
**Skladovací teplota:** -20°...80°C  
**Krytí:** IP64 (pouze čelní panel)  
**El. bezpečnost:** ČSN EN 61010-1, A2  
**Izolační pevnost:** 4 kVAC po 1 min. mezi napájením a vstupem 4 kVAC po 1 min. mezi napájením a datovým/anal. výstupem 4 kVAC po 1 min. mezi vstupem a reléovým výstupem 2,5 kVAC po 1 min. mezi vstupem a datovým/anal. výstupem  
**Izolační odolnost:** pro stupeň znečištění II, kategorie měření III, napájení přístroje > 670 V (ZI), 300 V (DI) vstup, výstup, PN > 300 V (ZI), 150 V (DI)  
**EMC:** ČSN EN 61326-1  
**Seizmická způsobilost:** ČSN IEC 980: 1993, čl. 6  
**Validace SW:** Klasifikace ČSN IEC 62138, 61226 sk. B. C

ZI - Základní izolace, DI - Dvojitá izolace

## PŘIPOJENÍ



\*GND (vstup + Option A) je galvanicky spojené s vstupy EXT. a konektorem OM Link  
\*U Option B doporučujeme propojit svorky GND (základ/boční karta) vnější propojkou

## OBJEDNACÍ KÓD

OMB 451UNI		- [ ] [ ] [ ] [ ] [ ] [ ] -					
<b>Napájení</b>	10...30 V AC/DC 80...250 V AC/DC	<b>0</b>					
<b>Měřicí rozsah</b>	standardní Rozšíření „A“ Rozšíření „B“	<b>1</b>					
<b>Komparátory</b>	ne 1x relé (přepínací) 2x relé (přepínací) 3x relé (přepínací) 4x relé (přepínací) 2x otevřený kolektor 4x otevřený kolektor	<b>0</b> <b>1</b> <b>2</b> <b>3</b> <b>4</b> <b>5</b> <b>6</b>					
<b>Analogový výstup</b>	ne ano (kompenzace < 600 Ω/12 V) ano (kompenzace < 1000 Ω/24 V)	<b>0</b> <b>1</b> <b>2</b>					
<b>Datový výstup</b>	ne RS 232 RS 485 MODBUS* PROFIBUS	<b>0</b> <b>1</b> <b>2</b> <b>3</b> <b>4</b>					
<b>Pomocné napětí</b>	ano		<b>1</b>				
<b>Záznam naměřených hodnot</b>	ne RTC FAST			<b>0</b> <b>1</b> <b>2</b>			
<b>Barva displeje</b>	červená (14 mm) zelená (14 mm)				<b>1</b> <b>2</b>		
<b>Specifikace</b>	standardně se nevadí validace SW - IEC 62138, IEC 61226					<b>00</b> <b>VS</b>	

Základní provedení přístroje je označeno tučně

\* Nelze v kombinaci s RTC/FAST