

OMB 200/300/500



- OMB 200** 1x 20 LED
- OMB 300** 1x 30 LED
- OMB 500** 1(2)x 50 LED
- MONITOR PROCESŮ**
- OHMMETR**
- TEPLOMĚR PRO Pt**
- TEPLOMĚR PRO Ni**
- ZOBRAZOVAČ PRO LINEÁRNÍ**
- POTENCIOMETRY**

Popis

Modelové řada OMB 200/300/500 jsou jednoduché vertikální sloupcové zobrazovače navržené pro maximální účelovost a pohodlí uživatele při zachování jeho příznivé ceny.

Typ OMB 200/300/500UNI jsou multifunkční přístroj s možností konfigurace pro 5 různých variant vstupů snadno konfigurovatelných v menu přístroje.

Základem přístroje je jednočipový mikrokontroler s A/D převodníkem, který přístroji zaručuje dobrou přesnost, stabilitu a snadné ovládání.

Ovládání

Přístroj se nastavuje a ovládá pěti tlačítky umístěnými pod předním panelem. Všechna programovatelná nastavení přístroje jsou realizována ve dvou nastavovacích režimech.

LIGHT menu je chráněné volitelným číselným kódem a obsahuje pouze položky nutné pro nastavení přístroje

PROFI menu je chráněné volitelným číselným kódem a obsahuje kompletní nastavení přístroje

Standardní výbavou je rozhraní OM Link, kterým lze s ovládacím programem upravovat a archivovat všechny nastavení přístroje i provádět update firmware (s kabelem OML). Program je určen také pro vizualizaci a archivaci naměřených hodnot z více přístrojů.

Všechny nastavení jsou uloženy v paměti EEPROM (zůstávají i po vypnutí přístroje).

Rozšíření

Komparátory jsou určeny pro hlídání dvou mezních hodnot s reléovým výstupem. Limity mají nastavitelnou hysterezi v plném rozsahu displeje i volitelné zpoždění sepnutí v rozsahu 0...99,9 s. Dosažení nastavených mezí je signalizováno LED a zároveň sepnutím příslušného relé.

- Vertikální třibarevný bargraf 20/30/50 LED
- Multifunkční vstup (PM, OHM, RTD, DU)
- Digitální filtr, Linearizace
- Napájení 10...30 V AC/DC

OMLINK

Rozšíření

- Komparátory

Standardní funkce

PROGRAMOVATELNÉ ZOBRAZENÍ

Volba: typu vstupu a měřicího rozsahu

Nastavení: ruční, v menu lze nastavit pro obě krajní hodnoty vstupního signálu libovolné zobrazení na displeji

Zobrazení: 20, 30 nebo 50 LED

LINEARIZACE

Linearizace: lineární interpolací v 25 bodech (pouze přes OM Link)

DIGITÁLNÍ FILTRY

Exponenciální průměr: z 2...100 měření

Zaokrouhlení (UC): nastavení zobrazovacího kroku pro displej

EXTERNÍ OVLÁDÁNÍ

Hold: blokování displeje/přístroje

Lock: blokování tlačítek

Technická data

ZOBRAZENÍ

Displej: tříbarevné LED (červená/zelená/oranžová)

OMB 200 - 20 LED

OMB 300 - 30 LED

OMB 500 - 50 LED

OMB 502 - 2x 50 LED

Desetinná tečka: nastavitelná - v menu

Jas: nastavitelný - v menu

PŘESNOST PŘÍSTROJE

TK: 100 ppm/°C

Přesnost: ±1 % z rozsahu + 1 digit

Rychlost: 0,5/5/50/max. měření/s

Přetížitelnost: 10x (t < 30 ms); 2x

Watch-dog: reset po 20 ms

Funkce: HOLD, LOCK, Digitální filtry

OM Link: Firemní komunikační rozhraní pro ovládní, nastavení a update přístroje

Kalibrace: při 25 °C a 40 % r.v.

KOMPARÁTOR

Typ: digitální, nastavitelný v menu, sepnutí kontaktu < 50 ms

Limita 1 a 2: ±1999

Hystereze: 0...1999

Zpoždění: 0...99,9 s

Výstup: 1 relé s spínacím kontaktem (250 VAC/30 VDC, 3 A)

1 relé s prepínacím kontaktem (250 VAC/30 VDC, 3 A)

NAPÁJENÍ

10...30 V AC/DC, ±10%, 3 VA

MECHANICKÉ VLASTNOSTI

Materiál: Noryl GFN2 SE1, nehořlavý UL 94 V-1

Rozměry: OMB 200 72 x 24 x 100 mm

OMB 300 96 x 24 x 100 mm

OMB 500 144 x 48 x 75 mm

Otvor do panelu: OMB 200 72 x 24 mm

OMB 300 92 x 22,5 mm

OMB 500 138 x 43,5 mm

PROVOZNÍ PODMÍNKY

Připojení: konektorová svorkovnice, průřez vodiče < 2,5 mm²

Doba ustálení: do 15 minut po zapnutí

Pracovní teplota: 0 °...60 °C

Skladovací teplota: -10 °...85 °C

Krytí: IP40 (pouze čelní panel)

El. bezpečnost: ČSN EN 61010-1, A2

Izolační odolnost: pro stupeň znečištění II, kategorie měření III.

napájení přístroje > 300 V (ZI), 300 V (DI)

vstup, výstup > 300 V (ZI), 250 V (DI)

EMC: EN 61000-3-2+A12; EN 61000-4-2, 3, 4, 5, 8, 11; EN

550222, A1, A2

ZI - Základní izolace, DI - Dvojitá izolace

Měřicí rozsahy

OMB 200/300/500UNI jsou multifunkční přístroje v těchto variantách a rozsazích

PM: 0...20 mA/4...20 mA/0...2 V/ 0...5 V /0...10 V

OHM: 0...100 kΩ

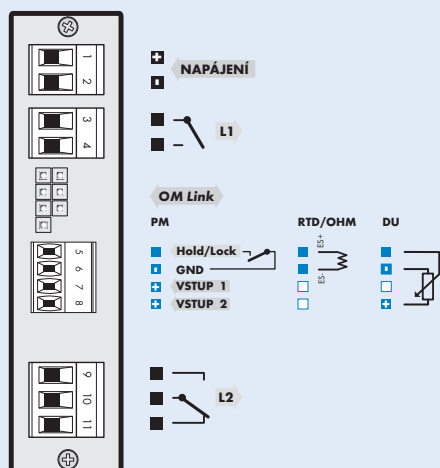
RTD: Pt 1000/KTY/Termistor

Ni: Ni 1 000

DU: Lineární potenciometr (min. 500 Ω)

	VSTUP 1	VSTUP 2
PM	0...20 mA, 4... 20 mA	0... 2 V/0...5 V/0...10 V
OHM	0...100 kΩ	
RTD	Pt 1 000/KTY/Termistor	
NI	Ni 1 000	
DU	Lineární potenciometr (min. 500 Ω)	

Připojení



Objednací kód

OMB

□ □ □ - □

Typ

2 0 0	•
3 0 0	•
5 0 0	•
5 0 2	•

Komparátory

ne	0
1x relé	1
2x relé*	2

* Jen pro typ OMB 300 a OMB 500/502