

# LINEÁRNÍ POTENCIOMETRY

## ■ OM 370DU



- 3 3/4 místné zobrazení
- Vstup pro lineární potenciometry
- Dvojitý komparátor, digitální vstupní filtr
- Velikost DIN 96 x 48 mm
- Napájení 230 VAC

### Rozšíření

- Datový výstup RS 232 nebo RS 485
- Analogový výstup
- Napájení 24 VAC, 110 VAC, 9 ~ 32 VDC

### ■ Popis

Model OM 370DU je 3 3/4 místný panelový programovatelný zobrazovač pro lineární potenciometry s přímým zobrazením v požadovaných jednotkách.

Základem přístroje je jednočipový mikrokontroler s přesným A/D převodníkem, který přístroji zaručuje vysokou přesnost, stabilitu a snadné ovládání.

### ■ Ovládání

Přístroj se nastavuje a ovládá čtyřmi tlačítky umístěnými na předním panelu. Všechna programovatelná nastavení přístroje jsou realizovaná ve dvou módech: "Uživatelský" - obsluha, "Konfigurační" - údržba.

"Konfigurační mód" je uzamčený volitelným číselným kódem a obsahuje kompletní nastavení přístroje.

"Uživatelský mód" může obsahovat libovolná programovací nastavení povolená v "Konfiguračním módu" s dalším volitelným omezením (vidět, nastavovat).

Všechny nastavitelné parametry jsou uloženy v paměti EEPROM (zůstávají i po vypnutí přístroje).

Dvojitý komparátor, který patří do standardního vybavení přístroje, je určený pro hlídání dvou mezních hodnot s reléovým výstupem. Limity mají nastavitelnou hysterezi a zpoždění. Dosažení nastavených mezí je signalizováno LED a zároveň sepnutím příslušného relé.

Funkce Hold (zastavení měření) se ovládá kontaktem přes konektor. Digitální filtr je vhodný pro potlačení malých změn vstupního zobrazovaného signálu a zadává se jako pásmo necitlivosti přímo v měřených jednotkách (filtrace ovlivňuje pouze zobrazení na displeji).

Na displeji lze zobrazit měřené jednotky.

### ■ Kalibrace

V konfiguračním módu lze nastavit pro obě krajní hodnoty lineárního potenciometru libovolné zobrazení na displeji.

### ■ Rozšíření

**Datové výstupy** jsou pro svou rychlost a přesnost vhodné k přenosu naměřených údajů pro další zobrazení nebo přímo do řídicích systémů. V nabídce jsou izolovaná RS 232 nebo RS 485. Parametry jsou nastavitelné v programovacích módech.

**Analogové výstupy** najdou své uplatnění v aplikacích, kde je požadováno další vyhodnocení nebo zpracování naměřených údajů v externích zařízeních. V nabídce je několik typů izolovaných proudových nebo napěťových výstupů, volitelných zkratovacích popojkou. Hodnota analogového výstupu odpovídá údajům na displeji a jeho rozsah je volitelný v programovacích módech.

## Technická data

### VSTUP

Napájení lin.pot.: 3 VDC/6 mA  
min. odpor lineárního potenciometru je 500 Ohm

### ZOBRAZENÍ

Displej: -999 ~ 3999, intenzivní červené nebo zelené LED, výška čísel 14 mm  
Desetinná tečka: nastavitelná - v konfiguračním módu  
Jas: nastavitelný - v uživatelském módu

### PŘESNOST PŘÍSTROJE

Teplot.koeficient: 30 ppm/°C  
Přesnost: ±0,2 % z rozsahu  
Rychlost: 2,5...80 měření/s - nastavitelná v konfiguračním módu  
Funkce: Hold - přidržení displeje (na kontakt)  
Digitální filtr - nastavitelný v konfiguračním módu  
reset po 1,2 s  
Watch-dog: reset po 1,2 s  
Kalibrace: při 25°C a 40 % r.v.

### KOMPARÁTOR

Typ: digitální, nastavitelný v programovacích módech  
Limita 1: -999 ~ 3999  
Limita 2: -999 ~ 3999  
Hystereze: 0...999  
Zpoždění: 0...99,9 s  
Výstupy: relé se spínacím (rozpínacím) kontaktem (2 A/230 VAC)  
- funkce relé lze nastavit v konfiguračním módu

### DATOVÉ VÝSTUPY

Formát dat: rychlost 150 ~ 19 600 Baud  
7 bitů + sudá parita + 1 stop bit (DIN MESSBUS)  
8 bitů + žádná parita + 1 stop bit (ADAM 4000)  
Protokoly: ADAM 4000; DIN MESSBUS  
RS 232: izolovaná, obousměrná komunikace  
RS 485: izolovaná, obousměrná komunikace, adresovatelná (32 přístrojů)

### ANALOGOVÉ VÝSTUPY

Typ: napěťový nebo proudový, izolovaný, programovatelný, rozlišení 12 bitů  
analogový výstup odpovídá údajům na displeji, rozsah výstupu lze volit  
programově (u napěťového ještě zkratovací pojistkou)  
Nelinearita: 0,2 % z rozsahu  
TK: 100 ppm/°C  
Rychlost: odezva na změnu hodnoty < 100 ms  
Napěťové: 0 ~ 2 V, 0 ~ 5 V, 0 ~ 10 V  
Proudové: 0/4 ~ 20 mA (kompenzace vedení do 600 Ohm)

### NAPÁJENÍ

24/110/230 VAC/50 Hz  
9 ~ 32 VDC/max. 500 mA, (24 VDC/max. 150 mA), izolované  
- napájení je jističnou pojistkou uvnitř přístroje

### PŘIPOJENÍ

Konektorová svorkovnice, průřez vodiče do 2,5 mm<sup>2</sup>

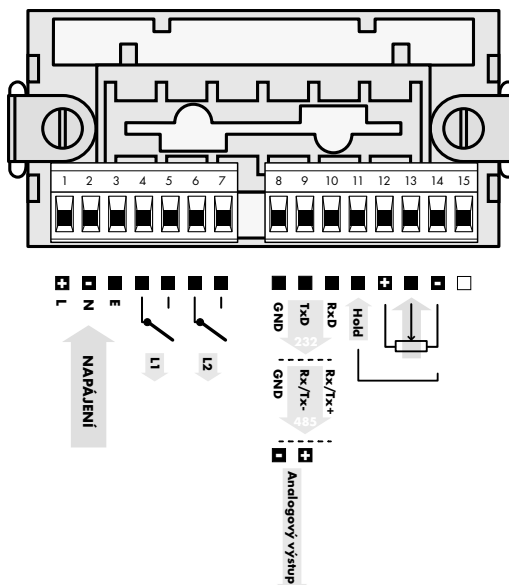
### MECHANICKÉ VLASTNOSTI

Materiál: Noryl GFN2 SE1, nehořlavý UL 94 V-1  
Rozměry: 96 x 48 x 110 mm  
Otvor do panelu: 92 x 45 mm

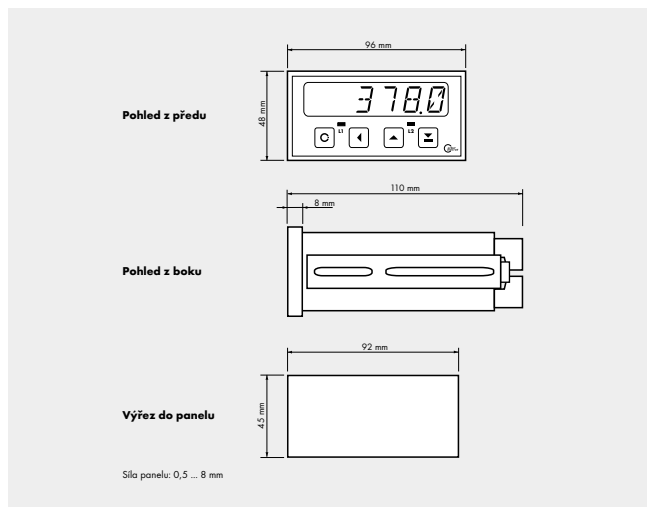
### PROVOZNÍ PODMÍNKY

Doba ustálení: do 15 minut po zapnutí  
Pracovní teplota: 0° ~ 60°C  
Skladovací teplota: -10° ~ 85°C  
Krytí: IP42, na přání IP64 - pouze čelní panel  
Provedení: bezpečnostní třída I  
Izolační odolnost: 2 000 VAC (pro napájení VAC), 500 VDC (pro napájení VDC)  
El.bezpečnost: ČSN EN 61010-1, A2  
EMC: EN 50081  
ISO 1000-4-2/Třída 3, ISO 1000-4-4/Třída 3, ISO 1000-4-5

## Připojení



## Rozměry



## Objednávací kód

**OM 370DU - xxx**

### Napájení

0: 24 VAC/50 Hz  
1: 230 VAC/50 Hz  
3: 110 VAC/50 Hz  
4: 12 ~ 32 VDC, izolované

### Barva displeje

1: červená  
2: zelená

### Výstup

0: žádný  
1: 0 ~ 2 V  
2: 0 ~ 5 V  
3: 0 ~ 10 V  
4: 0 ~ 20 mA  
5: 4 ~ 20 mA  
6: RS 232  
7: RS 485