

■ OM 370PM



- 3 3/4 místné zobrazení
- Měřicí rozsah: 0/4 ~ 20 mA
0 ~ 2/5/10 V
5 ~ 105 Ohm
- Dvojitý komparátor, digitální vstupní filtr
- Velikost DIN 96 x 48 mm
- Napájení 230 VAC

Rozšíření

- Datový výstup RS 232 nebo RS 485
- Analogový výstup
- Napájení 24 VAC, 110 VAC, 9 ~ 32 VDC

■ Popis

Model OM 370PM je 3 3/4 místný programovatelný monitor procesů určený pro přímé zobrazení analogových signálů v požadovaných jednotkách.

Základem přístroje je jednočipový mikrokontroler s přesným A/D převodníkem, který přístroji zaručuje vysokou přesnost, stabilitu a snadné ovládání.

■ Ovládání

Přístroj se nastavuje a ovládá čtyřmi tlačítky umístěnými na předním panelu. Všechna programovatelná nastavení přístroje jsou realizovaná ve dvou módech: "Uživatelský" - obsluha, "Konfigurační" - údržba.

"Konfigurační mód" je uzamčený volitelným číselným kódem a obsahuje kompletní nastavení přístroje.

"Uživatelský mód" může obsahovat libovolná programovací nastavení povolená v "Konfiguračním módu" s dalším volitelným omezením (vidět, nastavovat).

Všechny nastavitelné parametry jsou uloženy v paměti EEPROM (zůstávají i po vypnutí přístroje).

Dvojitý komparátor, který patří do standardního vybavení přístroje, je určený pro hlídání dvou mezních hodnot s reléovým výstupem. Limity mají nastavitelnou hysterezi a zpoždění. Dosažení nastavených mezí je signalizováno LED a zároveň sepnutím příslušného relé.

Funkce Hold (zastavení měření) se ovládá kontaktem přes konektor. Digitální filtr je vhodný pro potlačení malých změn vstupního zobrazovaného signálu a zadává se jako pásmo necitlivosti přímo v měřených jednotkách (filtrace ovlivňuje pouze zobrazení na displeji).

Na displeji lze zobrazit měřené jednotky.

■ Kalibrace

V konfiguračním módu lze nastavit pro obě krajní hodnoty vstupního signálu libovolné zobrazení na displeji, (např.: vstup 0 ~ 20 mA ⇒ zobrazení 0,0 ~ 300,0)

■ Rozšíření

Datové výstupy jsou pro svou rychlost a přesnost vhodné k přenosu naměřených údajů pro další zobrazení nebo přímo do řídicích systémů. V nabídce jsou izolovaná RS 232 nebo RS 485. Parametry jsou nastavitelné v programovacích módech.

Analogové výstupy najdou své uplatnění v aplikacích, kde je požadováno další vyhodnocení nebo zpracování naměřených údajů v externích zařízeních. V nabídce je několik typů izolovaných proudových nebo napěťových výstupů, volitelných zkratovacích propojek. Hodnota analogového výstupu odpovídá údajům na displeji a jeho rozsah je volitelný v programovacích módech.

Technická data

MĚŘICÍ ROZSAH

0/4 ~ 20 mA	úbytek < 75 mV
0 ~ 2 V	Impedance < 1 MOhm
0 ~ 5 V	Impedance < 1 MOhm
0 ~ 10 V	Impedance < 1 MOhm
5 ~ 105 Ohm	

ZOBRAZENÍ

Displej:	0 ~ 3999, intenzivní červené nebo zelené LED, výška čísel 14 mm
Desetinná tečka:	nastavitelná - v konfiguračním módu
Jas:	nastavitelný - v uživatelském módu

PŘESNOST PŘÍSTROJE

Teplot.koeficient:	50 ppm/°C
Přesnost:	±0,1 % z rozsahu
Rychlost:	2,5...80 měření/s - nastavitelná v konfiguračním módu
Přetížitelnost:	10x (t < 100 ms), 2x (dlouhodobě)
Funkce:	Hold - přidržení displeje (na kontakt) Digitální filtr - nastavitelný v konfiguračním módu
Watch-dog:	reset po 1,2 s
Kalibrace:	při 25°C a 40 % r.v.

KOMPARÁTOR

Typ:	digitální, nastavitelný v programovacích módech
Limita 1	0 ~ 3999
Limita 2	0 ~ 3999
Hystereze:	0...999
Zpoždění:	0...99,9 s
Výstupy:	relé se spínacím (rozpinacím) kontaktem (2 A/230 VAC) - funkce relé lze nastavit v konfiguračním módu

DATOVÉ VÝSTUPY

Formát dat:	rychlost 150 ~ 19 600 Baud 7 bitů + sudá parita + 1 stop bit (DIN MESSBUS) 8 bitů + žádná parita + 1 stop bit (ADAM 4000)
Protokoly:	ADAM 4000; DIN MESSBUS
RS 232	izolovaná, obousměrná komunikace
RS 485	izolovaná, obousměrná komunikace, adresovatelná (32 přístrojů)

ANALOGOVÉ VÝSTUPY

Typ:	napěťový nebo proudový, izolovaný, programovatelný, rozlišení 12 bitů analogový výstup odpovídá údajům na displeji, rozsah výstupu lze volit programově (u napěťového ještě zkratovací pojistkou)
Nelinearita:	0,2 % z rozsahu
TK:	100 ppm/°C
Rychlost:	odezva na změnu hodnoty < 100 ms
Napěťové:	0 ~ 2 V, 0 ~ 5 V, 0 ~ 10 V
Proudové:	0/4 ~ 20 mA (kompenzace vedení do 600 Ohm)

POMOCNÉ NAPĚTÍ

Nastavitelné: 2...24 VDC/50 mA, galv. oddělené od napájení a vstupního signálu

NAPÁJENÍ

24/110/230 VAC/50 Hz
9 ~ 32 VDC/max. 500 mA, (24 VDC/max. 150 mA), izolované
- napájení je jistiáno tavnou pojistkou uvnitř přístroje

PŘIPOJENÍ

Konektorová svorkovnice, průřez vodiče do 2,5 mm²

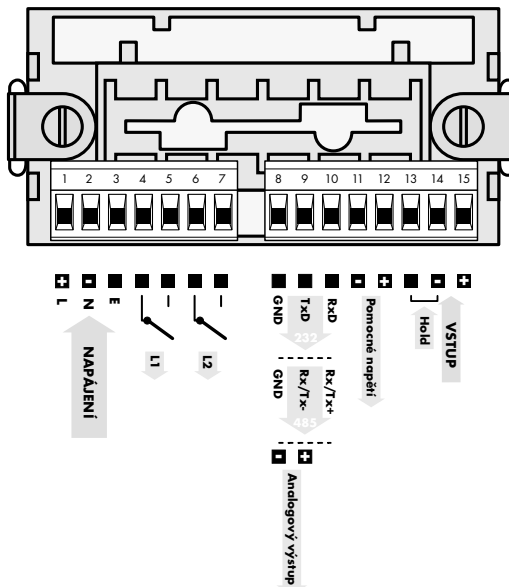
MECHANICKÉ VLASTNOSTI

Materiál:	Noryl GFN2 SE1, nehořlavý UL 94 V-1
Rozměry:	96 x 48 x 110 mm
Otvor do panelu:	92 x 45 mm

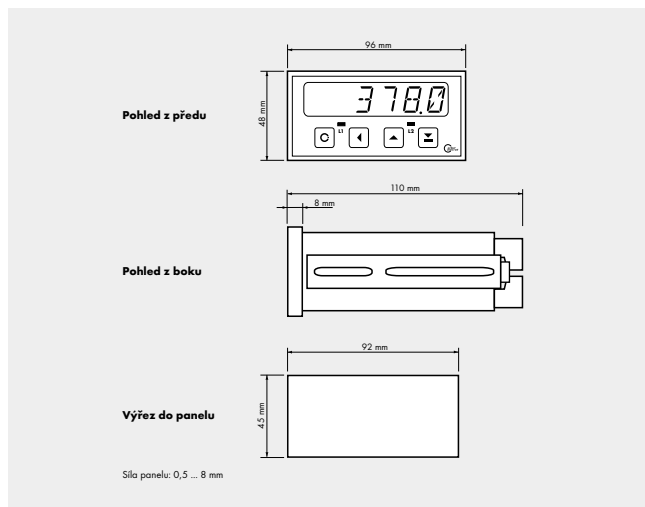
PROVOZNÍ PODMÍNKY

Doba ustálení:	do 15 minut po zapnutí
Pracovní teplota:	0° ~ 60°C
Skladovací teplota:	-10° ~ 85°C
Krytí:	IP42, na přání IP64 - pouze čelní panel
Provedení:	bezpečnostní třída I
Izolační odolnost:	2 000 VAC (pro napájení VAC), 500 VDC (pro napájení VDC)
El.bezpečnost:	ČSN EN 61010-1, A2
EMC:	EN 50081 ISO 1000-4-2/Třída 3, ISO 1000-4-4/Třída 3, ISO 1000-4-5

Připojení



Rozměry



Objednávací kód

OM 370PM - xxxxx

Napájení	0: 24 VAC/50 Hz 1: 230 VAC/50 Hz 3: 110 VAC/50 Hz 4: 12 ~ 32 VDC, izolované	Barva displeje	1: červená 2: zelená
Měřicí rozsah	1: 0 ~ 20 mA 2: 4 ~ 20 mA 3: ±2 V 4: ±5 V 5: ±10 V 6: 5 ~ 105 Ohm	Pomocné napětí	0: ne 1: ano
		Výstup	0: žádný 1: 0 ~ 2 V 2: 0 ~ 5 V 3: 0 ~ 10 V 4: 0 ~ 20 mA 5: 4 ~ 20 mA 6: RS 232 7: RS 485