

Návod k použití



OM 370PM

3 3/4 MÍSTNÝ MONITOR PROCESŮ



BEZPEČNOSTNÍ POKYNY

Prosím přečtěte si pozorně přiložené bezpečnostní pokyny a dodržujte je!

Tyto přístroje by měly být zabezpečeny samostatnými nebo společnými pojistkami (jistíči)! Pro informace o bezpečnosti se musí dodržovat EN 61 010-1 + A2.

Tento přístroj není bezpečný proti výbuchu!

TECHNICKÉ ÚDAJE

Měřicí přístroj OM 370PM **splňuje** Evropské nařízení 89/336/EWG a vládní nařízení 168/1997 Sb.

Splňuje následující evropské a české normy:

ČSN EN 55 022, třída B

ČSN EN 61000-4-2, -4, -5, -6, -8, -9, -10, -11

Přístroj je vhodný k neomezenému užívání v zemědělské a průmyslové oblasti.

ELEKTRICKÉ SPOJE

Uzemnění na svorce 3 musí být připojeno!

Přívody zdroje z hlavního vedení musí být odděleny od měřicích přívodů.



© 2000 ORBIT MERRET™

ORBIT MERRET, spol s r.o.
Vodňanská 675/30
198 00 Praha 9

tel: 02 - 8191 7086
fax: 02 - 8191 7087
e-mail: orbit@merret.cz
www.orbit.merret.cz

Obsah

1. Popis přístroje	4
2. Připojení	5
3. Nastavení	6
Funkce tlačítek	6
Přehled programovacích módů	7
Nastavení desetinné tečky a znaménka mínus	7
Konfigurační mód - menu	
Vstup do konfiguračního módu	8
Limity	9
Analogový výstup	10
Datový výstup	10
Jas displeje	11
Konfigurační mód - konfig	
Limity	12
Analogový výstup	13
Datový výstup	14
Jas	15
Konfigurační mód - vstup	
Zobrazení na displeji	16
Digitální filtr	16
Typ a měřicí rozsah vstupu	17
Zobrazení měřicích jednotek	17
Uživatelský mód	
Přehled	18
4. Chybová hlášení	19
5. HW konfigurace vstupu	20
Nastavení pomocného napětí	20
6. Tabulka znaků	21
7. Komunikační protokol	22
8. Technická data	24
9. Rozměry a upevnění přístroje	26
10. Záruční list	27

Popis přístroje

■ Popis

Model OM 370PM je 3 3/4 místný multifunkční panelový monitor procesů s možností libovolné změny typu nebo rozsahu vstupního signálu, určený pro přímé zobrazení analogových signálů v požadovaných jednotkách s dobrou přesností a stabilitou.

Základem přístroje je jednočipový mikrokontroler s přesným A/D převodníkem, který přístroj zaručuje vysokou přesnost, stabilitu a snadné ovládání.

■ Ovládání

Přístroj se nastavuje a ovládá čtyřmi tlačítky umístěnými na předním panelu. Všechna programovatelná nastavení přístroje jsou realizována ve dvou módech:

"Konfigurační mód" (dále jen KM) je blokový volitelným číselným kódem a obsahuje kompletní nastavení přístroje, určené pro kvalifikovanou obsluhu a údržbu.

"Uživatelský mód" (dále jen UM) může obsahovat libovolná programovací nastavení povolena v "KM" s dalším volitelným omezením (vidět, měnit).

Všechny nastavitelné parametry jsou uloženy v paměti EEPROM (zůstávají i po vypnutí přístroje).

Dvojitý komparátor, který patří do standardního vybavení přístroje, je určený pro hlídání dvou mezních hodnot s relovým výstupem. Limity mají nastavitelnou hysterezi a zpoždění. Dosažení nastavených mezí je signalizováno LED a zároveň sepnutím příslušného relé.

Funkce Hold (zastavení měření) se ovládá kontaktem přes konektor. Pomocí digitálního filtru se nastavuje pásmo v kterém se zobrazovaný údaj nemění.

Na displeji lze zobrazit měřené jednotky.

■ Kalibrace

V "KM" lze nastavit pro obě krajní hodnoty vstupního signálu libovolné zobrazení na displeji (např: vstup 4...20 mA ...zobrazení 0,0...150,0).

Volbou zkratovacích propojek a nastavením v "KM" lze měnit typ a měřicí rozsah přístroje.

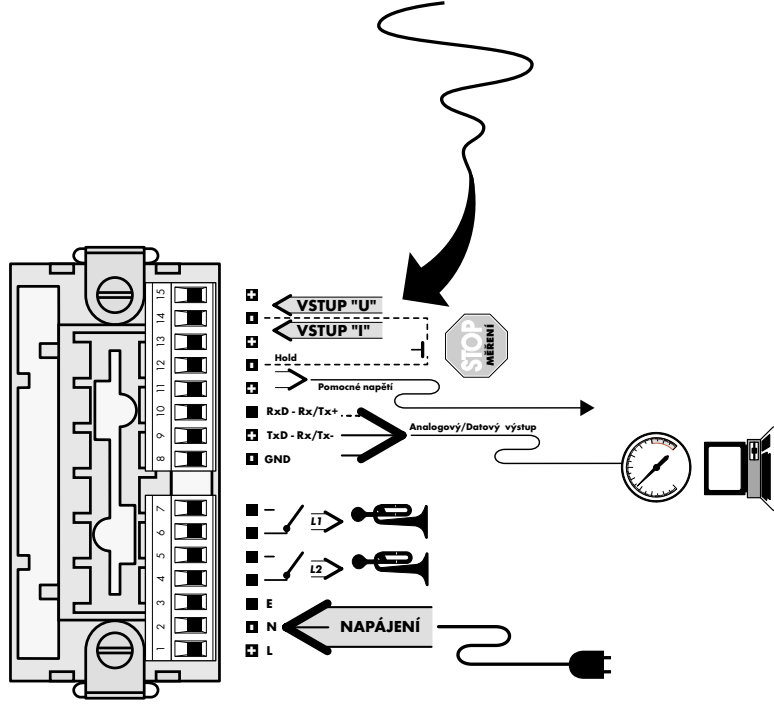
■ Rozšíření

Pomocné napětí je vhodné pro napájení snímačů a převodníků. Je galvanicky oddělená s plynule nastavitelnou hodnotou v rozsahu 2...24 VDC.

Datové výstupy jsou pro svou rychlost a přesnost vhodné k přenosu naměřených údajů pro další zobrazení nebo přímo do řídicích systémů. V nabídce je izolovaná RS 232 nebo RS 485.

Analogové výstupy najdou své uplatnění v aplikacích, kde je požadováno další vyhodnocení nebo zpracování naměřených údajů v externích zařízeních. V nabídce je několik typů izolovaných proudových nebo napěťových výstupů. Hodnota analogového výstupu odpovídá údajům na displeji a jeho rozsah je volitelný v programovacím módu.

Připojení

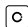
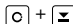


Nastavení









Přístup do programovacích kroků je závislý na Vaší objednávce, tzn. na celkovém vybavení přístroje. Nastavení a ovládání přístroje se provádí 4-mi tlačítky umístěnými na předním panelu, jejichž pomocí je možné listovat v ovládacím programu, volit a nastavovat požadované hodnoty.



■ FUNKCE TLAČÍTEK

-  Vstup do "Uživatelského módu"
-  Vstup do "Konfiguračního módu"

■ FUNKCE TLAČÍTEK V PROGRAMOVACÍ MÓDECH

-  - návrat do měřicího režimu
-  - předčasné ukončení programování, bez potvrzení změn
-  - krok na vyšší úroveň
-  - posun na vyšší dekádu
-  - krok na další položku menu
-  - nastavování čísla na jedné dekádě
-  - potvrzení vybraného programovacího módu (úrovně menu)
-  - ukončení nastavení položky s potvrzením platné hodnoty



Při prodlevě delší než 15 s se programovací režim automaticky přeruší a přístroj sám opět přejde do měřicího režimu!

- Konfigurační mód:**
- určený pro odbornou obsluhu a údržbu
 - přístup je blokován přes heslo
 - nastavení oprávnění pro "Uživatelský mód"
 - kompletní nastavení přístroje

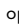


- Uživatelský mód:**
- je určený pro obsluhu přístroje
 - může obsahovat nastavení limit, analogového výstupu a jasu s omezením, které je nastavitelné v "Konfiguračním módu"


■ PŘÍSTUP DO NASTAVENÍ V PROGRAMOVACÍCH MÓDECH

Menu	Konfigurační mód	Uživatelský mód
Limity	ano	s nastavitelným omezením
Analog. nebo datový výstup	ano	s nastavitelným omezením
Jas displeje	ano	s nastavitelným omezením
Konfigurace		
Limity	ano	ne
Analog. nebo datový výstup	ano	ne
Jas	ano	ne
Vstup		
Zobrazení	ano	ne
Filtr	ano	ne
Typ	ano	ne
Znaky	ano	ne

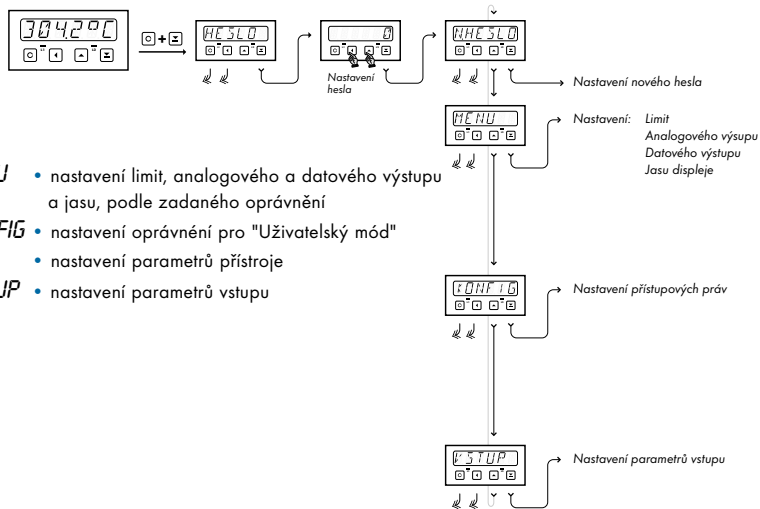
■ NASTAVENÍ (.) a (-)

V nastavovacím režimu, v menu limit, analogového výstupu a minima displeje lze nastavit desetinná tečka a znaménko mínus.

Desetinnou tečku nastavíte opakovaným stiskem  s následným přechodem za nejvyšší dekadou, kde se rozbliká celý displej. Tlačítkem  posunujete tečku na požadované místo které potvrdíte společně s celým nastaveným číslem .

Znaménko mínus nastavujete na nejvyšší dekadě. Tlačítkem  rolujete v nastavení čísel až za "9" kde následuje znaménko mínus.

Konfigurační mód



- MENU**
- nastavení limit, analogového a datového výstupu a jasu, podle zadaného oprávnění
- KONFIG**
- nastavení oprávnění pro "Uživatelský mód"
 - nastavení parametrů přístroje
- VSTUP**
- nastavení parametrů vstupu

■ VSTUP DO KONFIGURAČNÍHO MÓDU

Současným stiskem tlačítek **C** + **+** a zadáním správného přístupového čtyřmístného hesla. Z výroby je heslo nastaveno vždy na "0", které lze v případě potřeby kdykoli změnit.



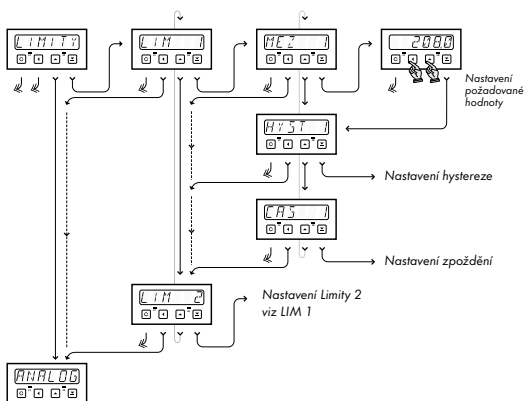
V případě ztráty hesla použijte univerzální číslo "8177".

KONFIGURAČNÍ MÓD - MENU

- LIMITY**
- nastavení limit, hystereze a zpoždění
- ANALOG**
- nastavení hodnoty a typu analogového výstupu*
- DATA**
- parametrů datového výstupu*
- JAS**
- nastavení jasu displeje

* V menu se zobrazuje **ANALOG** nebo **DATA** v závislosti podle zadaného vybavení přístroje

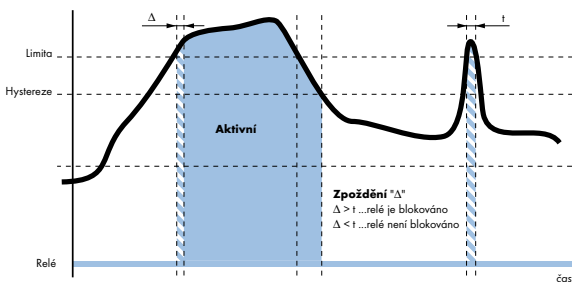
LIMITY



Mezní hodnoty lze plynule nastavovat v celém měřicím rozsahu. K sepnutí dojde při dosažení a překročení nastavené hodnoty (funkci relé lze nastavit).

Hystereze je nastavitelná v 100 % měřicího rozsahu a udává rozdíl o který musí měřená hodnota poklesnout oproti nastavené limitě, aby relé rozešlo.

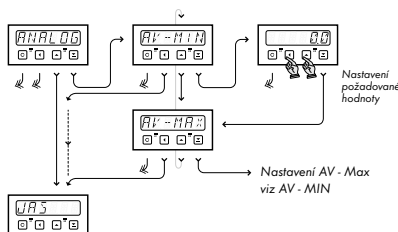
Zpoždění je nastavitelné v rozsahu 0 ~ 99,9 s, s krokem 0,1 s a udává časový rozdíl mezi dosažením limity a sepnutím příslušného relé.



■ ANALOGOVÝ VÝSTUP

Analogový výstup je izolovaný a jeho hodnota odpovídá údajům na displeji. Je plně programovatelný, tzn. že umožňuje mezni body AV přiřadit libovolným dvěma bodům z celého měřicího rozsahu. (např.: 50,5...195,0 ⇔ 4...20 mA).

Maximální rozlišení výstupu je 12 bitů (tj. 4096 bodů).



AV-MIN

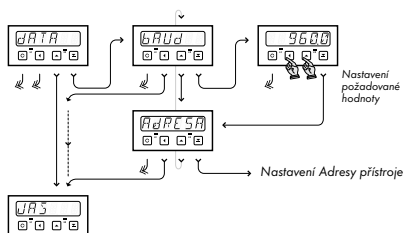
AV-MAX

- přiřazení hodnoty displeje počátku rozsahu AV
- přiřazení hodnoty displeje konci rozsahu AV

Typ analogového výstupu je nastavitelný - viz. kapitola Konfigurační mód - Analogový výstup

■ DATOVÝ VÝSTUP

Datový výstup je izolovaný, v provedení RS 232 nebo RS 485. Obě linky jsou obousměrné, s možností přímého řízení a nastavování přístroje (viz. tabulka xx).



BAUD

ADRESA

- nastavení rychlosti přenosu dat
- 150 • 300 • 600 • 1 200
- 2 400 • 4 800 • 9 600
- 19 200 • 38 400
- 57 600 • 115 200
- nastavení adresy přístroje
- 0...31 (pouze pro RS 485)

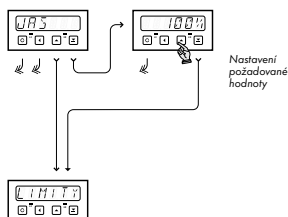


V přístroji nemůže být osazen analogový a datový výstup současně!

JAS DISPLEJE

Volbou jasu displeje můžeme vhodně reagovat na světelné podmínky v místě umístění přístroje. Jas je nastavitelný ve pěti úrovních (0 % ⇒ 25 % ⇒ 50 % ⇒ 75 % ⇒ 100 %).

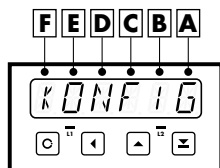
Nastavení jasu na 0 % se využívá při napájení přístroje z baterie pro malý odběr proudu. Displej se rozsvítí při stisku libovolného tlačítka (v programovacích módech je jas = 100 %).



- 0% • zhasnutý displej
- 25% • nastavení jasu na 25 %
- 50% • nastavení jasu na 50 %
- 75% • nastavení jasu na 75 %
- 100% • nastavení jasu na 100 %

KONFIGURAČNÍ MÓD - KONFIG

Jednou z hlavních předností této funkce je možnost přidělení oprávnění pro přístup a změnu parametrů v jednotlivých krocích "Uživatelského módu". Toto nastavení usnadní obsluhu přístroje snadné ovládání a zamezí neoprávněnému zásahu do nastavení důležitých funkcí.



Kód konfigurace se může skládat až ze 6 čísel, která určují provozní nastavení přístroje.

Jednotlivý význam a nastavení čísel jsou popsány v příslušných kapitolách konfiguračního módu.

- KON.LIM.** • nastavení oprávnění pro menu "Limity" v uživatelském módu
- nastavení funkce relé
- KON.AV.** • nastavení oprávnění pro menu "Analogový výstup" v uživatelském módu
- nastavení typu analogového výstupu
- KON.JAS.** • nastavení oprávnění pro menu "Jas" v uživatelském módu

LIMITY

Nastavení příznaku pro přístupová práva do limit v Uživatelském menu.

KON.LIM. ⇒ *MENU.L.*

A - limita 1

B - limita 2

Práva pro menu "Limity"	Limity	Hystereze	Zpoždění	AB
Zakázáno				0
Zobrazení	ano			1
	ano	ano		2
	ano	ano	ano	3
Změna nastavení	ano			4
	ano	ano		5
	ano	ano	ano	6

Nastavení příznaku pro funkci jednotlivých relé

KON.LIM. ⇒ *FCE.L.*

A - relé 1

B - relé 2

Konfigurace funkce relé		AB
Relé	Spínací	0
	Rozpínací	1

Práva pro menu "Limity"	Limity	Hystereze	Zpoždění	AB
Zakázáno				0
Zobrazení	ano			1
	ano	ano		2
	ano	ano	ano	3
Změna nastavení	ano			4
	ano	ano		5
	ano	ano	ano	6

ANALOGOVÝ VÝSTUP

Nastavení příznaku pro přístupová práva do analogového výstupu v Uživatelském menu

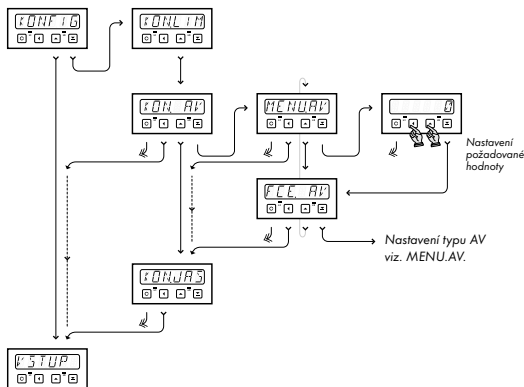
KON.AV. ⇨ MENU.AV.

Práva pro menu "Analogový výstup"	A
Zakázáno	0
Zobrazení	1
Změna nastavení	2

Nastavení příznaku pro typ analogového výstupu

KON.AV. ⇨ FCE.AV.

Konfigurace typu analogového výstupu		A
vypnutý		0
0...2 V	0...20 mA	1
0...5 V	4...20 mA	2
0...10 V		3



Změna typu analogového výstupu

- nastavení v konfiguračním menu ⇨ typ analogového výstupu
- nastavení zkratovacích propojek na desce analogového výstupu, které je umístěna uvnitř přístroje kolmo na základní desku u výstupního zeleného konektoru

Změnu je možné provést **pouze** u stejného typu výstupu (napěťového nebo proudového).

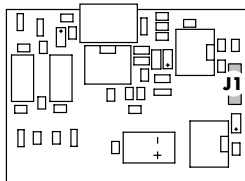


Pro lepší manipulaci a nastavení AV je vhodné jeho vyjmutí z konektoru na základní desce

Při zpětném umístění modulu AV dbejte na přesné umístění

Změna typu výstupu napěťový/proudový je možná pouze v odborném servisu!

Nastavení propojek



J1 - Rozsah AV	
1 - 2	0...2 V
2 - 3	0...5 V
bez	0...10 V

■ DATOVÝ VÝSTUP

Nastavení příznaku pro přístupová práva do datového výstupu v Uživatelském menu

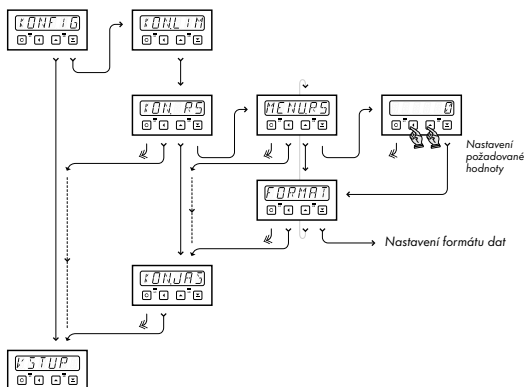
KON.RS. ⇨ *MENU.RS.*

Práva pro menu "Datový výstup"	A
Zakázáno	0
Zobrazení	1
Změna nastavení	2

Nastavení příznaku pro typ datového výstupu

KON.RS. ⇨ *FORMAT*

Konfigurace datového výstupu	A
ADAM	0
ADAM s potvrzením příkazů	1
DIN MESSBUS RS 232	2
DIN MESSBUS RS 485	3



■ JAS

Nastavení příznaku pro přístupová práva do jas v Uživatelském menu

KON.JAS.

Práva pro menu "Jas"	A
Zakázáno	0
Zobrazení	1
Změna nastavení	2

KONFIGURAČNÍ MÓD - VSTUP


V tomto kroku lze plně definovat parametry analogového vstupu.

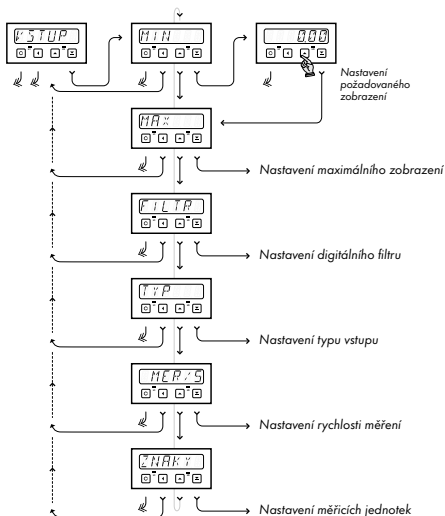
- MIN** • nastavení zobrazení displeje pro minimální vstupní signál
- MAX** • nastavení zobrazení displeje pro maximální vstupní signál
- FILTR** • nastavení digitálního filtru
- TYP** • nastavení měřicího rozsahu
- MER/S** • nastavení rychlosti měření
- ZNAKY** • nastavení měřících jednotek

ZOBRAZENÍ NA DISPLEJI

V tomto programovacím kroku lze nastavit libovolné zobrazení na displeji pro obě krajní hodnoty vstupního signálu.

- MIN**
- nastavení zobrazení displeje pro minimální vstupní signál
 - nastavení zobrazení desetinné tečky, viz. str. 7
 - rozsah: -999...3999
- MAX**
- nastavení zobrazení displeje pro maximální vstupní signál
 - rozsah: -999...3999

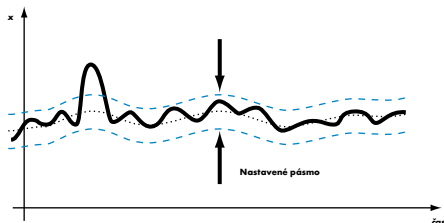
 **Při změně umístění desetinné tečky je nutná korekce desetinné tečky v nastavení limit a analogového výstupu (desetinná tečka je pevná)!**



DIGITÁLNÍ FILTR

Použití digitálního filtru najde své uplatnění všude tam, kde zřetelné zobrazení na displeji (o určité velikosti) působí rušivě na obsluhu nebo není v měřícím procesu důležitá.

- FILTR**
- nastavení digitálního filtru
 - hodnota se nastavuje přímo a platí symetricky od zobrazované hodnoty





■ TYP VSTUPU

Přístroj OM 370PM je multifukční monitor procesů s možností libovolné změny typu nebo rozsahu vstupního signálu.

VSTUP ⇒ *TYP*

- nastavení měřicího vstupu a rozsahu přístroje
- 0 - 2 V...0 - 5 V...0 - 10 V...0 - 20 mA...4 - 20 mA

VSTUP ⇒ *MĚR/S*

- nastavení rychlosti měření
- 1,3 M/S...2,5 M/S...5 M/S...10 M/S...20 M/S...40 M/S



Při změně typu rozsahu je nutná změna umístění zkratovacích propojek, viz. strana 20!

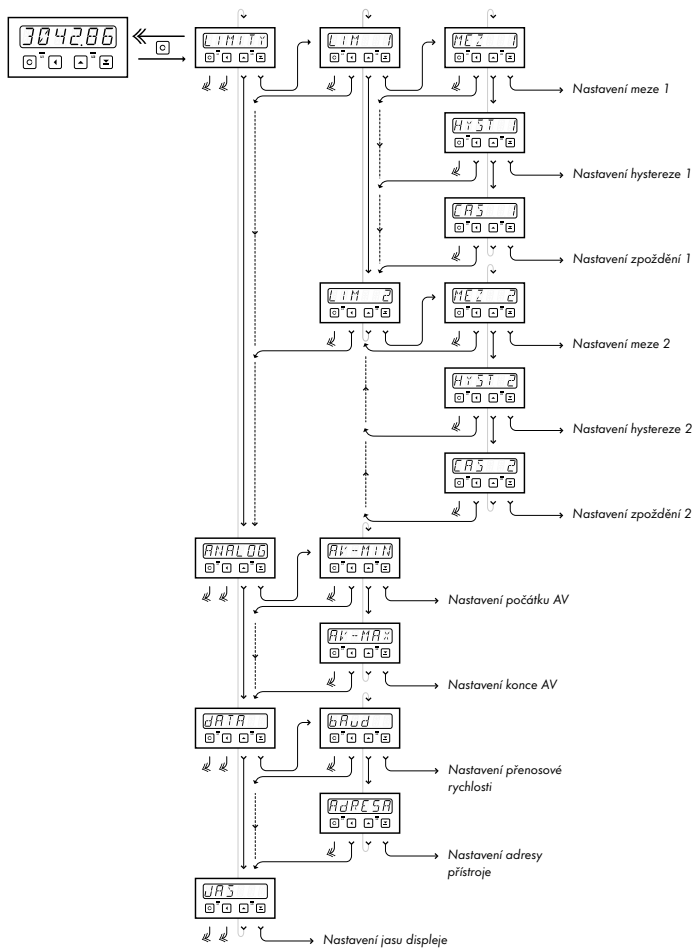
■ MĚŘICÍ JEDNOTKY

Jednou z dalších předností přístroje OM 370PM je možnost zobrazení měřicích jednotek přímo na displeji.

ZNAKY

- nastavení měřicích jednotek (max. 2 znaky), viz tabulka na straně 21
- nastavení bez zobrazení jednotek (00 00), údaj je centrován na střed
- při zobrazení měřicích jednotek se zobrazovaný údaj posouvá o jedno místo doleva

Uživatelský mód



Uživatelský mód je nastavovací režim určený pro obsluhu přístroje. Práva pro přístup a možnosti nastavení v jednotlivých krocích jsou určeny v "Konfiguračním módu".
Nastavování a ovládání přístroje v "Uživatelském módu" je shodné jako v "Kalibračním módu" položka "Menu".



Příslušné oprávnění se nastavuje v "Konfiguračním módu" - **KONFIG.**



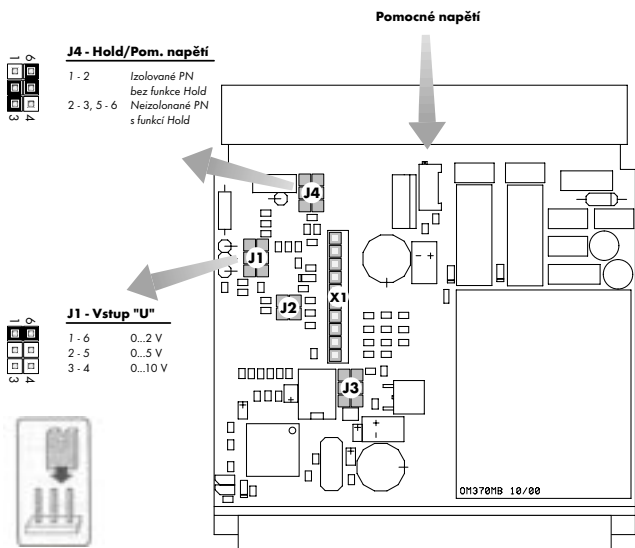
V "Uživatelském" i "Konfiguračním módu" se zobrazuje z programovacích kroků **ANALOG** nebo **DATA** vždy pouze jeden podle vybavení přístroje.

■ CHYBOVÁ HLÁŠENÍ

Chyby	Příčina	Odstranění
E. PGGT.	Podtečení rozsahu (A/D převodníku)	změnit hodnotu vstupního signálu
E. PRET.	Přetečení rozsahu (A/D převodníku)	změnit hodnotu vstupního signálu
E. MAT.	Chyba matematiky Rozsah zobrazení je mimo displej	Upravit hodnotu zobrazení displeje
E. PPA.	Špatné uložení dat	Při opakovaném chybovém hlášení zaslat přístroj do opravy
E. DATA	Porušení dat	Kontrola nastavení položek v menu
E. CAL.	Ztráta kalibračních dat	Budou použity přednastavené hodnoty Nutno poslat na překalibrování!
E. HW	HW konfigurace (povoleno AV i RS výstup)	Automatické odstranění (AV se zakáže)

Konfigurace vstupu

Zkratovací propojky jsou přístupné po otevření přístroje.



Při každém nastavování zkratovacích projek odpojte přístroj od sítě!



Nastavení hodnoty pomocného napětí je přístupné ze zadní strany přístroje bez nutnosti jeho otevření.



Při nastavení "Pomocného napětí" v izolovaném provedení není funkce "Hold" aktivní.

Tabulka znaků

V následující tabulce jsou uvedeny všechny zobrazitelné znaky na 14-ti segmentovém displeji.
Pro nastavení měřicích jednotek použijte součet hodnot slouců u požadovaných znaků v tabulce.

Příklad: mm \Rightarrow 77 77

bez jednotek \Rightarrow 00 00

	0	1	2	3	4	5	6	7
0 20H								
8 28H								
16 30H								
24 38H								
32 40H								
40 48H								
48 50H								
56 58H								
64 60H								
72 68H								
80 70H								
88 78H								

Komunikační protokol

Komunikace probíhá volitelně dvěma protokoly

- ① ASCII, pouze tisknutelné znaky, modifikovaný ADAM, 8 bitů, bez parity, bez BCC
- ② DIN-messbus, 7 bitů, sudá parita, BCC

■ RS232

- ① data na displej #AA<CR>
vysílání dat >r<SP>údaj<CR>
zadání příkazu #AAPP(data)<CR>
potvrzení příjmu !AA<CR> nebo ?AA<CR>
- ② odpověď ve tvaru: <STX>r<SP>údaj<ETX><BCC>
příkazy lze uplatnit bez potvrzení provedení.

■ RS485

- ① data na displej #AA<CR> (pro verzi ADAM) #AA9 (DATA) <CR>
vysílání dat >r<SP>údaj<CR>
zadání příkazu #AAPP(data)<CR>
potvrzení příjmu !AA<CR> nebo ?AA<CR>
- ② Vyžádání odpovědi: <SADR><ENQ>
příjem se potvrdí: <DLE>1 pokud je dobrý nebo <NAK> pokud je špatný
zápis příkazu: <EADR><ENQ>
přístroj potvrdí: <SADR><ENQ>
vyslání příkazu: <STX>\$příkaz<ETX><BCC>
přístroj příjem potvrdí: <DLE>1 pokud je dobrý
<NAK> pokud je špatný

Legenda:

- ① # 23_H začátek příkazu
AA 00_D+31_D BCD adresa přístroje
<CR> 0D_H carriage return
PP příkaz
r stav relétek (0...3)
!, ? 21_H, 3F_H potvrzení příkazu (OK, BAD)
> 3E_H začátek vysílaných dat
- ② <STX> 02_H začátek textu
<ETX> 03_H konec textu
<SADR> adresa + 60_H výzva k odeslání dat z adresy
<EADR> adresa + 40_H výzva k přijetí příkazu na adrese
<ENQ> 05_H ukončení adresy
<DLE>1 10_H, 31_H potvrzení správné zprávy
<NAK> 15_H potvrzení chybné zprávy

Příkazy společné pro ① a ②:

Příkaz	Popis	Poznámka
xAyyyyyyy	Zadání parametrů AV	x=1 MIN, 2 MAX, 3 funkce/typ
xB	Vysílejí parametry AV	x=1 MIN, 2 MAX, 3 funkce/typ
xC	Vysílejí hodnotu zpoždění	x číslo limity
xDyyyyyyy	Zadání hodnoty zpoždění	x číslo limity, yyyyyyy hodnota
xE	Vysílejí hodnotu funkce relé	x číslo limity
xFy	Zadání funkce/přirazení relé	x číslo limity, y hodnota dle tabulky
xG	Vysílejí hodnotu hysterese	x číslo limity
xHyyyyyyy	Zadání hodnoty hysterese	x číslo limity, yyyyyyy hodnota
xlyyyyyyy	Parametry vstupu	x=1 MIN, 2 MAX, 3 filter, 4 typ., 5 znaky
xJ	Vysílejí parametr vstupu	x viz xly
xK	Vysílejí hodnotu limity	x číslo limity
xlyyyyyyy	Zadání hodnoty limity	x číslo limity, yyyyyyy hodnota
xX	Vysílejí údaj displeje	x=číslo kanálu
xY	Identifikace	x=1 představení, 2 HW konfigurace

¹⁾ z důvodu zpětné kompatibility, identické s 1lyyyyyyy

Pokud **yyyyyyy** představuje real (FP) hodnotu, pak smí mít maximálně 7 znaků včetně tečky a znaménka - (není-li řečeno jinak). Pokud je zadané číslo delší ohlásí se chyba.

Technická data

Měřicí rozsah

Typ:	volitelný v konfiguračním menu		
	0/4...20 mA	Max. úbytek < 75 mV	Vstup "I"
	0...2 V	Impedance < 1 MOhm	Vstup "U"
	0...5 V	Impedance < 1 MOhm	Vstup "U"
	0...10 V	Impedance < 1 MOhm	Vstup "U"

Zobrazení

Displej:	-999...3999, intenzivní červené nebo zelené LED, výška číslic 14 mm
Desetinná tečka:	nastavitelná - v konfiguračním menu
Jas:	nastavitelný - v programovacím menu

Přesnost přístroje

Teplotní koef.:	100 ppm/°C
Přesnost:	±0,2 % z rozsahu (platí pro měřicí rozsah -999...3999)
Rychlost:	1,3 - 2,5 - 5 - 10 - 20 - 40 měření/s
Přetížitelnost:	10x (t < 100 ms), 2x (dlouhodobě)
Funkce:	Hold - přidržení displeje (na kontakt) Digitální filtr - nastavitelný v konfiguračním menu
Watch-dog:	reset po 1,2 s
Kalibrace:	při 23 °C a 40 % r.v.

Komparátor

Typ:	digitální, nastavitelný v programovacím menu
Limita 1	-999...3999
Limita 2	-999...3999
Hystereze:	0...999
Zpoždění:	0...99,9 s
Výstupy:	relé se spínacím (rozpínacím kontaktem (2 A/230 VAC) - funkce relé je nastavitelná v konfiguračním menu

Datové výstupy

Formát dat:	7 bitů + sudá parita + 1 stop bit (DIN MESSBUS) 8 bitů + žádná parita + 1 stop bit (ADAM 4000)
Rychlost:	150...115 200 Baud
Protokoly:	DIN MESSBUS; ADAM 4000 (ASCII)
RS 232:	izolovaná, obousměrná komunikace
RS 485:	izolovaná, obousměrná komunikace, adresace (max. 32 přístrojů)



Analogové výstupy

Typ:	izolovaný, programovatelný s rozlišením 12 bitů, analogový výstup odpovídá údajům na displeji
Nelinearita:	0,2 % z rozsahu
TK:	100 ppm/°C
Rychlost:	odezva na změnu hodnoty < 100 ms
Napěťové:	0...2 V/5 V/10 V - volitelné v konfiguračním menu a zkratovací propojkou
Proudové:	0/4...20 mA (kompenzace vedení do 600 Ohm) - volitelné v konfiguračním menu

Pomocné napětí

Nastavitelné: 2...24 VDC/50 mA, galvanicky oddělené od napájení i vstupního signálu

Napájení

24/110/230 VAC/50 Hz
9...32 VDC, max. 500 mA, izolované

Připojení

konektorová svorkovnice, průřez vodiče do 2,5 mm²

Mechanické vlastnosti

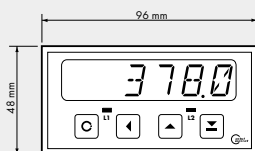
Materiál:	Noryl GFN2 SE1, nehořlavý UL 94 V-1
Rozměry:	96 x 48 x 110 mm
Otvor do panelu:	92 x 45 mm

Provozní podmínky

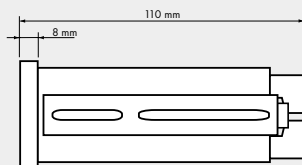
Doba ustálení:	do 15 minut po zapnutí
Pracovní teplota:	0° ...50°C
Sklad. teplota:	-10° ...85°C
Krytí:	IP42, na přání IP64 - pouze čelní panel
Provedení:	Bezpečnostní třída I
Izolační odolnost:	2 000 VAC (pro AC napájení), 500 VDC (pro DC napájení)
El. bezpečnost:	ČSN EN 61010-1, A2
EMC:	EN 50081 ISO 1000-4-2/Třída 3, ISO 1000-4-4/Třída 3, ISO 1000-4-5

Rozměry a montáž přístroje

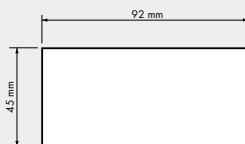
Pohled z předu



Pohled z boku



Výřez do panelu



Síla panelu: 0,5 ... 8 mm

Záruční list

Výrobek: OM 370PM
Typ:
Výrobní číslo:
Datum prodeje:

Na tento přístroj je stanovena záruční lhůta 12 měsíců ode dne prodeje spotřebiteli.
Závady vzniklé během této doby chybou výroby nebo vadou materiálu budou bezplatně odstraněny.

Na jakost, činnost a provedení přístroje platí záruka, byl-li přístroj zapojen a používán přesně podle návodu.

Záruka se nevztahuje na závady způsobené:

- mechanickým poškozením
- dopravou
- zásahem nepovolané osoby včetně uživatele
- neodvratnou událostí
- jinými neodbornými zásahy

Záruční a pozáruční opravy provádí výrobce, pokud není uvedeno jinak.

Razítko, podpis

ORBIT MERRET "FAX - INFO"

02 - 8191 7087

Chcete-li být pravidelně informováni o novinkách v našem sortimentu, věnujte prosím pár minut vyplnění a odeslání tohoto formuláře.

Firma:

Jméno:

Pracovní zařazení:

Oddělení:

Adresa:

Město:

PSČ:

Telefon:

Fax:

E-mail:

**Před odesláním faxem
prosím zvětšit
na
124 % (A5)
nebo
175 % (A4)**

Čím se zabývá Vaše firma?

.....

.....

Jaké měřicí přístroje od firmy ORBIT MERRET™ používáte?

.....

.....

O jaké měřicí přístroje firmy ORBIT MERRET™ máte zájem?

.....

.....

Který typ přístroje Vám chybí v naší nabídce?

.....

.....