

■ OM 370RTD



- 3 3/4 místné zobrazení
- Měřicí rozsah: -99,9 ~ 399,9 °C
- Dvojitý komparátor, digitální filtr
- Velikost DIN 96 x 48 mm
- Napájení 230 VAC

Rozšíření

- Datový výstup RS 232 nebo RS 485
- Analogový výstup
- Napájení 24 VAC, 110 VAC, 9 ~ 32 VDC

■ Popis

Model OM 370RTD je 3 3/4 místný programovatelný teploměr pro snímače Pt 100.

Základem přístroje je jednočipový mikrokontroler s přesným A/D převodníkem, který přístroji zaručuje vysokou přesnost, stabilitu a snadné ovládání.

■ Ovládání

Přístroj se nastavuje a ovládá čtyřmi tlačítky umístěnými na předním panelu. Všechna programovatelná nastavení přístroje jsou realizovaná ve dvou módech: "Uživatelský" - obsluha, "Konfigurační" - údržba.

"Konfigurační mód" je uzamčený volitelným číselným kódem a obsahuje kompletní nastavení přístroje.

"Uživatelský mód" může obsahovat libovolná programovací nastavení povolená v "Konfiguračním módu" s dalším volitelným omezením (vidět, nastavovat).

Všechny nastavitelné parametry jsou uloženy v paměti EEPROM (zůstávají i po vypnutí přístroje).

Dvojitý komparátor, který patří do standardního vybavení přístroje, je určený pro hlídání dvou mezních hodnot s reléovým výstupem. Limity mají nastavitelnou hysterezi a zpoždění. Dosažení nastavených mezí je signalizováno LED a zároveň sepnutím příslušného relé.

Funkce Hold (zastavení měření) se ovládá kontaktem přes konektor. Digitální filtr je vhodný pro potlačení malých změn vstupního zobrazovaného signálu a zadává se jako pásmo necitlivosti přímo v měřených jednotkách (filtrace ovlivňuje pouze zobrazení na displeji).

Na displeji lze zobrazit měřené jednotky.

■ Kalibrace

V konfiguračním módu lze provést kompenzaci pro 2-drátové vedení, tak i kompenzaci samotného připojení sondy (odpor vedení v měřící hlavici).

■ Rozšíření

Datové výstupy jsou pro svou rychlost a přesnost vhodné k přenosu naměřených údajů pro další zobrazení nebo přímo do řídicích systémů. V nabídce jsou izolovaná RS 232 nebo RS 485. Parametry jsou nastavitelné v programovacích módech.

Analogové výstupy najdou své uplatnění v aplikacích, kde je požadováno další vyhodnocení nebo zpracování naměřených údajů v externích zařízeních. V nabídce je několik typů izolovaných proudových nebo napěťových výstupů, volitelných zkratovacích propojek. Hodnota analogového výstupu odpovídá údajům na displeji a jeho rozsah je volitelný v programovacích módech.

Technická data

MĚŘICÍ ROZSAH

Typ: -99,9 ~ 399,9°C
 Připojení: 100 Ohm platinový článek s $\alpha=0,00385$ Ohm/Ohm/°C
 2, 3 nebo 4 drátové

ZOBRAZENÍ

Displej: -99,9 ~ 399,9, intenzivní červené nebo zelené LED, výška čísel 14 mm
 Deseťinná tečka: pevná
 Jas: nastavitelný - v uživatelském módu

PŘESNOST PŘÍSTROJE

Teplot.koeficient: 50 ppm/°C
 Přesnost: $\pm 0,2\%$ z rozsahu
 Rychlost: 2,5...80 měření/s - nastavitelná v konfiguračním módu
 Rozlišení: 0,1°C
 Funkce: Hold - přidržení displeje (na kontakt)
 Digitální filtr - nastavitelný v konfiguračním módu
 Watch-dog: reset po 1,2 s
 Kalibrace: na odporovém normálu, při 25°C a 40 % r.v.

KOMPARÁTOR

Typ: digitální, nastavitelný v programovacích módech
 Limita 1: -99,9 ~ 3999
 Limita 2: -99,9 ~ 3999
 Hystereze: 0...999
 Zpoždění: 0...99,9 s
 Výstupy: relé se spínacím (rozpinacím) kontaktem (2 A/230 VAC)
 - funkce relé lze nastavit v konfiguračním módu

DATOVÉ VÝSTUPY

Formát dat: rychlost 150 ~ 19 600 Baud
 7 bitů + sudá parita + 1 stop bit (DIN MESSBUS)
 8 bitů + žádná parita + 1 stop bit (ADAM 4000)
 Protokoly: ADAM 4000; DIN MESSBUS
 RS 232: izolovaná, obousměrná komunikace
 RS 485: izolovaná, obousměrná komunikace, adresovatelná (32 přístrojů)

ANALOGOVÉ VÝSTUPY

Typ: napěťový nebo proudový, izolovaný, programovatelný, rozlišení 12 bitů
 analogový výstup odpovídá údajům na displeji, rozsah výstupu lze volit programově (u napěťového ještě zkratovací pojistkou)
 Nelinearita: 0,2 % z rozsahu
 TK: 100 ppm/°C
 Rychlost: odezva na změnu hodnoty < 100 ms
 Napěťové: 0 ~ 2 V, 0 ~ 5 V, 0 ~ 10 V
 Proudové: 0/4 ~ 20 mA (kompenzace vedení do 600 Ohm)

NAPÁJENÍ

24/110/230 VAC/50 Hz
 9 ~ 32 VDC/max. 500 mA, (24 VDC/max. 150 mA), izolované
 - napájení je jistiáno tavnou pojistkou uvnitř přístroje

PŘIPOJENÍ

Konektorová svorkovnice, průřez vodiče do 2,5 mm²

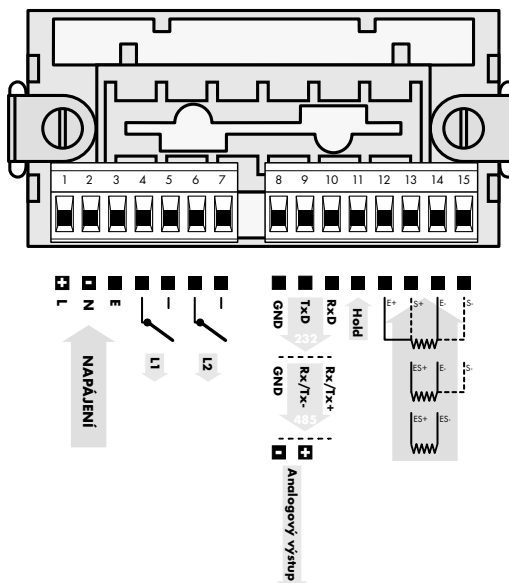
MECHANICKÉ VLASTNOSTI

Materiál: Noryl GFN2 SE1, nehořlavý UL 94 V-1
 Rozměry: 96 x 48 x 110 mm
 Otvor do panelu: 92 x 45 mm

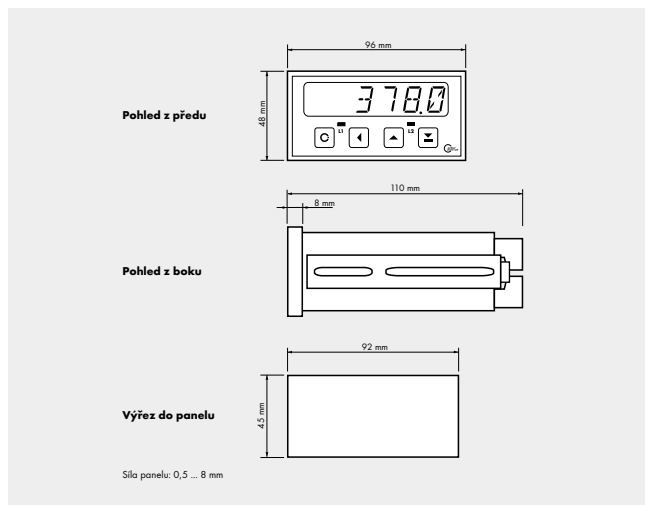
PROVOZNÍ PODMÍNKY

Doba ustálení: do 15 minut po zapnutí
 Pracovní teplota: 0° ~ 60°C
 Skladovací teplota: -10° ~ 85°C
 Krytí: IP42, na přání IP64 - pouze čelní panel
 Provedení: bezpečnostní třída I
 Izolační odolnost: 2 000 VAC (pro napájení VAC), 500 VDC (pro napájení VDC)
 El.bezpečnost: ČSN EN 61010-1, A2
 EMC: EN 50081
 ISO 1000-4-2/Třída 3, ISO 1000-4-4/Třída 3, ISO 1000-4-5

Připojení



Rozměry



Objednávací kód

OM 370RTD - xxxx

