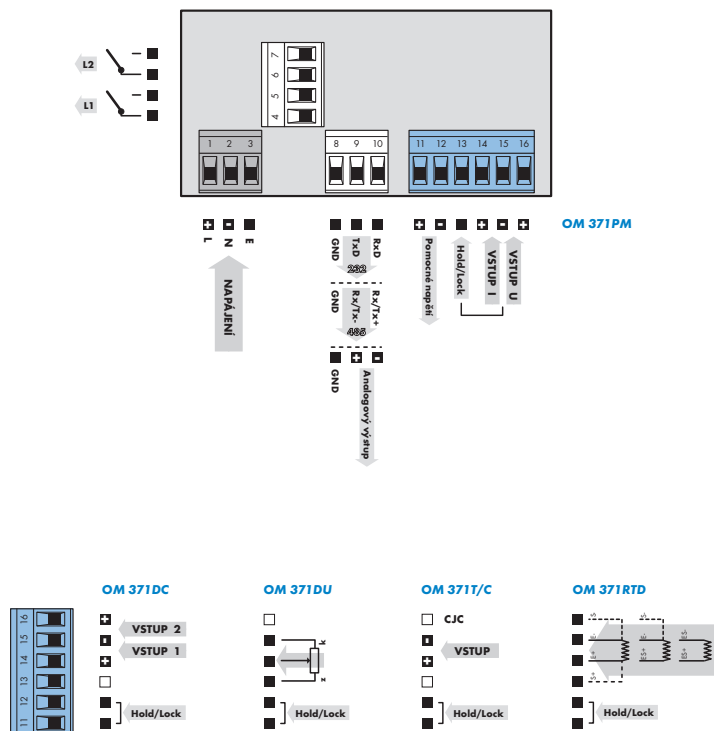


## Zapojení konektorů OM 371 > OM 402UNI

Vzhledem k ukončení výroby typu OM 371 a snadnějším přechodu na typ OM 402UNI jsme pro Vás připravili rozdílový popis zapojení obou přístrojů.

Věříme, že tato pomůcka Vám usnadnění přechod k novému typu OM 402UNI.

### Zapojení přístroje OM 371



#### OM 371DC

Vstup 1: svorka 14 (+) proti GND (-) (svorka 15)  
Vstup 2: svorka 16 (+) proti GND (-) (svorka 15)

#### OM 371PM

Vstup I: svorka 14 (+) proti GND (-) (svorka 15)  
Vstup U: svorka 16 (+) proti GND (-) (svorka 15)

#### OM 371DU

svorka 13 počátek potenciometru  
svorka 14 jezdec potenciometru  
svorka 15 konec potenciometru

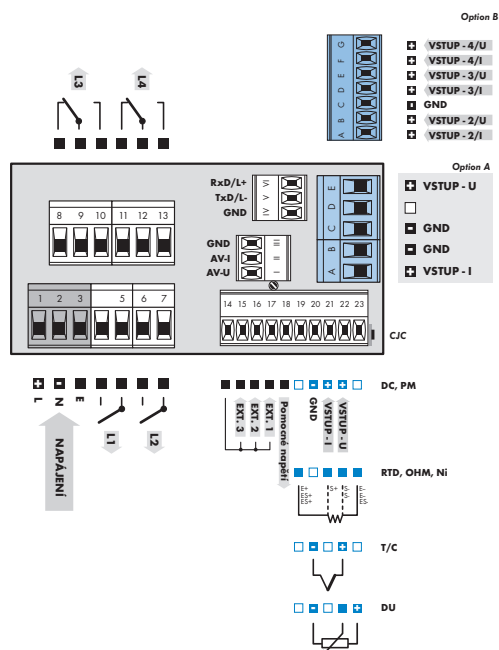
#### OM 371RTD

svorka 13 S+  
svorka 14 E+ ES+ ES+  
svorka 15 E- E- ES-  
svorka 16 S- S-

#### OM 371T/C

Vstup: svorka 14 (+) proti GND (-) (svorka 15)

### Zapojení přístroje OM 402UNI



#### DC, PM

Vstup 1: svorka 14 (+) proti GND (-) (svorka 15)  
Vstup 2: svorka 16 (+) proti GND (-) (svorka 15)

#### DC - Option A

Vstup I: svorka A (+) proti GND (-) (svorka B)  
Vstup U: svorka E (+) proti GND (-) (svorka C)

#### DU

svorka 20 počátek potenciometru (-)  
svorka 22 jezdec potenciometru  
svorka 23 konec potenciometru (+)

#### RTD, Ni, OHM

svorka 19 E+ ES+ ES+  
svorka 21 S+  
svorka 22 S- S-  
svorka 23 E- E- ES-

#### T/C

Vstup: svorka 22 (+) proti GND (-) (svorka 20)