

UNIVERZÁLNÍ PŘÍSTROJ

- 3,5místné programovatelné zobrazení
- Multifunkční vstup UNI (DC, PM, RTD, T/C, DU)
- Digitální filtry, Tára, Linearizace
- Rozměr DIN 48 x 24 mm
- Napájení 10...30VDC / 24VAC

OVLÁDÁNÍ

Přístroj se nastavuje a ovládá čtyřmi tlačítky pod předním panelem. Všechna programovatelná nastavení přístroje jsou realizována ve třech nastavovacích režimech.

LIGHT MENU je chráněné volitelným číselným kódem a obsahuje pouze položky nutné pro základní nastavení přístroje

PROFI MENU je chráněné volitelným číselným kódem a obsahuje kompletní nastavení přístroje

USER MENU může obsahovat libovolné položky vybrané z programovacího menu (LIGHT/PROFI), kterým se určí právo (vidět nebo měnit). Přístup je volný, bez hesla.

Standardní výbavou je rozhraní OM Link, kterým lze s ovládacím programem upravovat a archivovat všechny nastavení přístroje i provádět update firmwaru (s kabelem OML). Program je určen také pro vizualizaci a archivaci naměřených hodnot i z více přístrojů.

Všechny nastavení jsou uloženy v paměti EEPROM (zůstávají i po vypnutí přístroje).

OMM 323UNI



Modelové řada OMM 323 jsou levné 3,5místné panelové programovatelné přístroje navržené pro jednoduché aplikace.

Typ OMM 323UNI je multifunkční přístroj s možností konfigurace pro 8 různých variant vstupů snadno konfigurovatelných v menu přístroje.

Základem přístroje je jednočipový mikrokontroler a A/D převodník, které přístroji zaručují dobrou přesnost, stabilitu a snadné ovládání.

OMM 323UNI

DC VOLTMETR A AMPÉRMETR

MONITOR PROCESŮ

OHMMETR

TEPLOMÉR PRO Pt/Cu/Ni/TERMOČLÁNKY

ZOBRAZOVAČ PRO LINEÁRNÍ POTENCIOMETRY

STANDARDNÍ FUNKCE

PROGRAMOVATELNÉ ZOBRAZENÍ

Volba: typu vstupu a měřicího rozsahu

Nastavení: ruční, v menu lze nastavit pro obě krajní hodnoty vstupního signálu libovolné zobrazení na displeji, např. vstup 0...19,99 V > 0...150,0

Zobrazení: -999...9999

KOMPENZACE

Vedení (RTD): automatická (3-drát) nebo ruční v menu (2-drát)

Sondy (RTD): vnitřní zapojení (odpor vedení v měřicí hlavici)

Studených konců (T/C): ruční nebo automatická, v menu lze provést volbu termočlánku a kompenzaci studených konců, která je nastavitelná nebo automatická (teplota svorek)

FUNKCE

Linearizace: nelineární signál je převeden až 25 bodovou lineární interpolací

Tára: nulování displeje při nenulovém vstupním signálu

DIGITÁLNÍ FILTRY

Exponenciální průměr: z 2...100 měření

Zaokrouhlení: nastavení zobrazovacího kroku pro displej

EXTERNÍ OVLÁDÁNÍ

Hold: blokování displeje/přístroje

Tára: nulování displeje při nenulovém vstupním signálu

TECHNICKÁ DATA

VSTUP			
Počet vstupů	1		
DC	Rozsah	volitelný v konfiguračním menu	
	±90 mA	< 1 V	Vstup 4
	±180 mA	< 2 V	Vstup 4
	±30 mV	> 10 MΩ	Vstup 3
	±60 mV	> 10 MΩ	Vstup 3
	±1 000 mV	> 10 MΩ	Vstup 3
	±20 V	1 MΩ	Vstup 1
	±40 V	1 MΩ	Vstup 1
	±80 V	1 MΩ	Vstup 1
PM	Rozsah	volitelný v konfiguračním menu	
	±5 mA	< 200 mV	Vstup 4
	±20 mA	< 200 mV	Vstup 4
	4...20 mA	< 200 mV	Vstup 4
	±2 V	1 MΩ	Vstup 1
	±5 V	1 MΩ	Vstup 1
	±10 V	1 MΩ	Vstup 1
OHM	Rozsah	volitelný v konfiguračním menu	
	0...100 Ω		
	0...300 Ω		
	0...1,5 kΩ		
	0...3 kΩ		
	0...24 kΩ		
	0...30 kΩ		
	Připojení	2 nebo 3 drátové (0...30 kΩ - jen 2drátové)	
Pt	Typ	volitelný v konfiguračním menu	
	EU > 100/500/1 000 Ω, 3 850 ppm	-50°...450°C	
	US > 100 Ω, 3 920 ppm/°C	-50°...450°C	
	RU > 50 Ω, 3 910 ppm/°C	-200°...1100°C	
	RU > 100 Ω, 3 910 ppm/°C	-200°...450°C	
	Připojení	2 nebo 3 drátové	
Ni	Typ	volitelný v konfiguračním menu	
	Ni 1 000/10 000, 5 000 ppm/°C	-50°...250°C	
	Ni 1 000/10 000, 6 180 ppm/°C	-200°...250°C	
	Připojení	2 nebo 3 drátové	
Cu	Typ	volitelný v konfiguračním menu	
	Cu 50/100, 4 260 ppm/°C	-50°...200°C	
	Cu 50/100, 4 280 ppm/°C	-200°...200°C	
	Připojení	2 nebo 3 drátové	
T/C	Typ	volitelný v konfiguračním menu	
	J (Fe-CuNi)	Vstup 3	-200°...900°C
	K (NiCr-Ni)	Vstup 3	-200°...1 300°C
	T (Cu-CuNi)	Vstup 4	-200°...400°C
	E (NiCr-CuNi)	Vstup 3	-200°...690°C
	B (PtRh30-PtRh6)	Vstup 4	300°...1 820°C
	S (PtRh10-Pt)	Vstup 4	-50°...1 760°C
	R (Pt13Rh-Pt)	Vstup 4	-50°...1 740°C
	N (Omegalloy)	Vstup 3	-200°...1 300°C
	L (Fe-CuNi)	Vstup 3	-200°...900°C
DU	Napájení potenc.	2,5 VDC/6 mA, odpor potenciometru > 500 Ω	

Externí vstup	1 vstup, na kontakt Lze přiřadit tyto funkce: OFF vstup je vypnutý HOLD zastavení displeje TARA aktivace táry
---------------	---

ZOBRAZENÍ

Displej: -999...9999, jednobarevný 7segmentový LED
Výška znaků: 9,1 mm
Barva displeje: červená nebo zelená
Desetinná tečka: nastavitelná - v menu
Jas: nastavitelný nebo automaticky regulovatelný

PŘESNOST PŘÍSTROJE

TK: 50 ppm/°C
Přesnost: ±0,15% z rozsahu + 1 digit
±0,3% z rozsahu + 1 digit T/C
(pro zobrazení -999...1999)
Přesnost měření st. konce: ±1,5°C
Rychlost: 0,5...20 měření/s
Přetížitelnost: 2x; 10x (t < 30 ms)
Rozišení: 0,1°C (RTD), 1°C (T/C)
Kompenzace vedení: max. 30 Ω (RTD)
Komp. st. konců: nastavitelná -20°...99°C nebo automatická
Linearizace: lineární interpolaci v 25 bodech (pouze přes OM Link)
Digitální filtry: exponenciální průměr, zaokrouhlení
Funkce: Tára
OM Link: Firemní komunikační rozhraní pro ovládání, nastavení a update přístroje
Watch-dog: reset po 500 ms
Kalibrace: při 25°C a 40% r.v

NAPÁJENÍ

Rozsah: 10...30 VDC/24 VAC, ±10%, PF ≥ 0,4, I_{sp} < 45 A/1,1 ms, izolované
Spotřeba: < 1 W/1,1 VA

MECHANICKÉ VLASTNOSTI

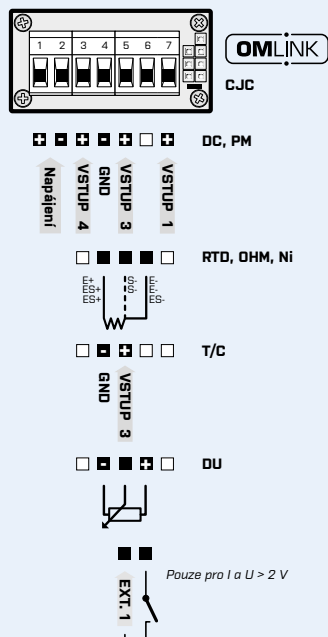
Materiál: Noryl GFN2 SE1, nehořlavý UL 94 V-1
Rozměry: 48 x 24 x 72 mm (š x v x h)
Otvor do panelu: 43,5 x 21,5 mm (š x v)

PROVOZNÍ PODMÍNKY

Připojení: konektorová svorkovnice, průřez vodiče < 1,5 mm²
Doba ustálení: do 5 minut, po zapnutí
Pracovní teplota: -20°...60°C
Skladovací teplota: -20°...85°C
Krytí: IP42 (pouze čelní panel)
EL. bezpečnost: ČSN EN 61010-1, A2
Izolační pevnost: 2,5 kVAC po 1 min. mezi napájením a vstupem
Izolační odolnost: pro stupeň znečištění II, kategorie měření III.
napájení přístroje > 300 V (ZI)
EMC: ČSN EN 61326-1

ZI - Základní izolace, DI - Dvojitá izolace

PŘIPOJENÍ



OBJEDNACÍ KÓD

OMM 323UNI

- □ - □

Barva displeje	červená	1	
	zelená	2	
Specifikace	standardně se neuvádí		00
	vstup 1 > 0...199,9 V		01

Základní provedení přístroje je označeno tučně