

OMM 350/650



OMM 350DC OMM 350UNI

VOLTMETR A AMPÉRMETR
VOLTMETR A AMPÉRMETR
MONITOR PROCESŮ
OHMMETR
TEPLOMĚR PRO Pt
TEPLOMĚR PRO Ni
TEPLOMĚR PRO TERMOČLÁNKY
ZOBRAZOVAČ PRO LINEÁRNÍ
POTENCIOMETRY

OMM 650UC UNIVERZÁLNÍ ČÍTAČ

Popis

Modelové řada OMM 350 jsou malé 3 1/2 místné panelové programovatelné přístroje navržené pro maximální účelovost a pohodlí uživatele při zachování jeho příznivé ceny. V nabídce jsou dvě verze UNI a DC.

Typ OMM 350UNI je multifunkční přístroj s možností konfigurace pro 7 různých variant vstupů, snadno konfigurovatelných v menu přístroje. Pro měření větších rozsahů DC napětí a proudu je vhodná verze OMM 350DC. Typ OMM 650UC je levný univerzální čítač/měřič frekvence/stopky.

Základem přístroje je jednočipový mikrokontroler s A/D převodníkem, který přístroji zaručuje dobrou přesnost, stabilitu a snadné ovládání.

Ovládání

Přístroj se nastavuje a ovládá čtyřmi tlačítky umístěnými na předním panelu. Všechna programovatelná nastavení přístroje jsou realizována ve třech nastavovacích režimech.

LIGHT menu je chráněné volitelným číselným kódem a obsahuje pouze položky nutné pro nastavení přístroje

PROFI menu je chráněné volitelným číselným kódem a obsahuje kompletní nastavení přístroje

USER menu může obsahovat libovolné položky vybrané z programovacího menu (LIGHT/PROFI), kterým se určí právo (vidět nebo měnit). Přístup je volný, bez hesla.

Standardní výbavu je rozhraní OM Link, kterým lze s ovládacím programem upravovat a archivovat všechny nastavení přístroje i provádět update firmwaru (s kabelem OML). Program je určen také pro vizualizaci a archivaci naměřených hodnot z více přístrojů.

Všechny nastavení jsou uloženy v paměti EEPROM (zůstávají i po vypnutí přístroje).

Na displeji lze zobrazit měřené jednotky.

- 3 1/2/6 místné programovatelné zobrazení
- Digitální filtry, Linearizace
- Velikost DIN 72 x 24 mm
- Napájení 10...30 V AC/DC

OMLINK

Rozšíření

- Komparátory • Napájení: 80...250 V AC/DC

Rozšíření

Komparátory jsou určeny pro hlídání dvou mezních hodnot s reléovým výstupem. Limity mají nastavitelnou hysterezi v plném rozsahu displeje i volitelné zpoždění sepnutí v rozsahu 0...99,9 s. Dosažení nastavených mezí je signalizováno LED a zároveň sepnutím příslušného relé.

Standardní funkce

PROGRAMOVATELNÉ ZOBRAZENÍ

Nastavení: ruční, v menu lze nastavit pro jednu (DC) resp. obě (PM) krajní hodnoty vstupního signálu libovolné zobrazení na displeji, např. vstup 0...19,99 V ⇒ 0...150,0

Nastavení (UC): měřicí mód čítač/frekvence/stopky/hodiny s nastavitelným kalibračním koeficientem, časovou základnou a zobrazením

Zobrazení: ±1999, resp. -99999...999999

KOMPENZACE

Vedení (RTD): v menu lze provést kompenzaci pro 2-drátové připojení

Sondy (RTD): vnitřní zapojení (odpor vedení v měřicí hlavici)

Studených konců (T/C): ruční nebo automatická, v menu lze provést volbu termočlánku a kompenzaci studených konců, která je nastavitelná nebo automatická (teplota svorek)

LINEARIZACE

Linearizace: lineární interpolací v 25 bodech (pouze přes OM Link)

DIGITÁLNÍ FILTRY

Exponenciální průměr: z 2...100 měření

Zaokrouhlení: nastavení zobrazovacího kroku pro displej

Vstupní filtr (UC): propustí vstupní signál do 5...200 Hz

FUNKCE (UC)

Prezet: počáteční nenulová hodnota, která je načtena vždy po vynulování přístroje

EXTERNÍ OVLÁDÁNÍ

Hold: blokování displeje/přístroje

Lock: blokování tlačítek

Nulování: nulování čítače

Technická data

ZOBRAZENÍ

Displej: -999...9999 resp. 999999, červené nebo zelené 7-mí segmentové LED, výška 9,1 mm
Desetinná tečka: nastavitelná - v menu
Jas: nastavitelný - v menu

PŘESNOST PŘÍSTROJE

TK: 100 ppm/°C, 50 ppm/°C (UC)
Přesnost: ±0,2% z rozsahu + 1 digit
±0,3% z rozsahu + 1 digit (T/C)
±0,05% z rozsahu + 1 digit (UC)
Rychlost: 0,5...10 měření/s
Přetížitelnost: 10x (t < 30 ms) - ne pro 200 V a 5A; 2x
Rozlišení: 0,1 °C (RTD), 1 °C (T/C)
Watch-dog: reset po 20 ms
Funkce: HOLD, LOCK, Digitální filtry
Funkce (UC): zálohování dat, zálohování času, Preset
Vstupní filtry (UC): filtrační konstanta, zaokrouhlení
Časová základna (UC): 0,5/1/5/10/50 s
Kalibrační konstanta (UC): 0,00001...999999
Vstupní filtr (UC): 0/5/40/100/200 Hz
Přednastavení (UC): 0...999999
OM Link: Firemní komunikační rozhraní pro ovládání, nastavení a update přístroje
Kalibrace: při 25 °C a 40% r.v.

KOMPARÁTORY

Typ: digitální, nastavitelný v menu, sepnutí kontaktu < 50 ms
Limity 1 a 2 ±1999, resp. -99999...999999
Hystereze: 0...1999, resp. 999999
Zpoždění: 0...99,9 s
Výstup: 2x relé se spínacím kontaktem (48 VAC/30 VDC, 3 A)

NAPÁJENÍ

10...30 V AC/DC, izolované
80...250 V AC/DC, izolované

MECHANICKÉ VLASTNOSTI

Materiál: Noryl GFN2 SE1, nehořlavý UL 94 V-1
Rozměry: 72 x 24 x 106 mm
Otvor do panelu: 68 x 22,5 mm

PROVOZNÍ PODMÍNKY

Připojení: konektorová svorkovnice, průřez vodiče < 2,5 mm²
Doba ustálení: do 15 minut po zapnutí
Pracovní teplota: 0°...60 °C
Skladovací teplota: -10°...85 °C
Krytí: IP42 (pouze čelní panel)
El. bezpečnost: ČSN EN 61010-1, A2
Izolační odolnost: pro stupeň znečištění II, kategorie měření III.
Napájení přístroje, vstup > 300 V (ZI), 250 V (DI)
EMC: EN 61000-3-2+A12; EN 61000-4-2, 3, 4, 5, 8, 11; EN 550222, A1, A2

ZI - Základní izolace, DI - Dvojitá izolace

Měřicí rozsahy

Přístroj OMM 350 je multifunkční přístroj v těchto variantách a rozsazích

typ UNI

DC: 0...20/60/1000 mV
PM: 0...20 mA/4...20 mA/0...2 V/ 0...5 V /0...10 V
OHM: 0...300 Ω/0...1,5 kΩ/0...3 kΩ
RTD: Pt 100/Pt 500/Pt 1000
Ni: Ni 1 000
T/C: J/K/T/E/B/S/R/N
DU: Lineární potenciometr (min. 500 Ω)

typ DC

DC - Hi: 0...0,5 A/0...1 A/0...5 A/0...20 V/0...40 V/0...200 V

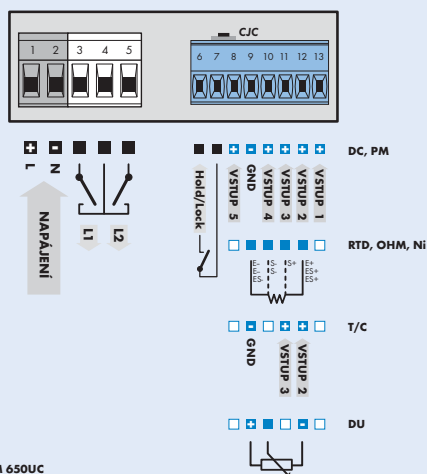
typ UC

UC: 0...30 V/0...300 V, komparační úrovně jsou nastavitelné v menu

	VSTUP 1	VSTUP 2	VSTUP 3	VSTUP 4	VSTUP 5
DC	0...1 V		0...60 mV	0...20 mV	
PM	0...5/10 V			0...2 V	0...20 mA, 4...20 mA
T/C			J, K, E, N	B, S, R, T	
DC - Hi		0...20/40/200 V			0...0,5/1/5 A
AC	0...90/450 V	0...50/250 V	0...24/120 V	0...60/300 mV	0...0,5/1/5 A

	UNI	UC
A	Pt 100/0...300 Ohm	čítač/měřič frekvence
B	Pt 500/0...1500 Ohm	stopky/hodiny
C	Pt 1 000/Ni 1 000/0...3 kOhm	
Z	na přání	

Připojení



Objednací kód

OMM 350/650

□ □ □ - □ □ □

Typ

U	N	I	•	•	•
D	C		•	•	•
U	C		•	•	•

Obj. kód se o nevyužitých pozicích zkracuje!

Napájení	10...30 V AC/DC, izolované 80...250 V AC/DC, izolované	0 1	
Měřicí rozsah, viz tabulka „Měřicí rozsahy“		?	
Barva displeje	červená zelená		1 2