



- Výstup 5/12/24 VDC
- Nadproudová a tepelná ochrana
- Na DIN lištu 35 mm
- Napájení 230 VAC

### Popis

Model OMP 38 je stabilizovaný zdroj pro napájení snímačů.

Zdroj je v plastové DIN krabičce se svorkovnicí v provedení na lištu v šířce 22 mm.

Napájení zdroje a výstupní napětí je galvanicky oddělené s izolačním napětím 300 V.

Na přední straně převodníku jsou umístěny LED, které signalizují provozní stav zdroje.

### Ovládání

Na spodní hraně přístroje je přepínač pro nastavení výstupního napětí.

## Technická data

### VÝSTUP

Volitelný:	5 VDC/450 mA; 12 VDC/300 mA; 24 VDC/150 mA
Tolerance:	±0,25 V
Regulace:	±0,1 V
Zvlnění:	< 50 mV <sub>šš</sub>
Překlenutí výpadku:	> 200 ms
Účinnost:	63 %
Funkce:	aktivní proudové omezení dle zvoleného rozsahu, překročení je signalizováno červenou LED

### NAPÁJENÍ

Rozsah:	100...250 V AC/DC, 5,7 VA
Vstupní frekvence:	DC, 47...63 Hz
Vstupní proud:	100...45 mA
Rozběhový proud:	< 20 A, < 1,5 ms
Jištění:	pojistkou uvnitř přístroje (T630mA)

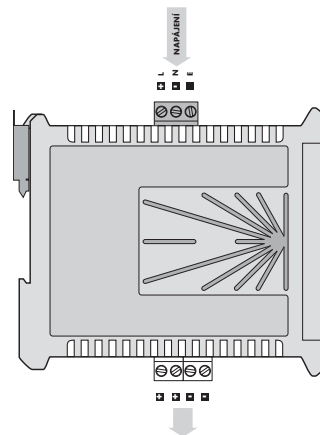
### MECHANICKÉ VLASTNOSTI

Materiál:	PA 66 (UL 94-V0), modrý
Rozměry:	113 x 98 x 22 mm
Montáž:	na DIN lištu, šířka 35 mm

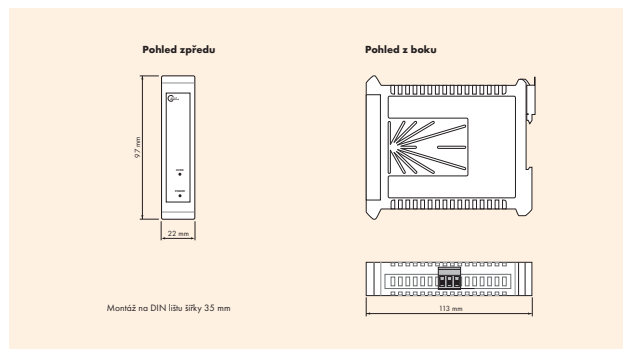
### PROVOZNÍ PODMÍNKY

Připojení:	svorkovnice, průřez vodiče do 2,5 mm <sup>2</sup>
Pracovní teplota:	0°...60°C
Skladovací teplota:	-10°...85°C
Krytí:	IP20
Provedení:	bezpečnostní třída II
Provedení:	bezpečnostní třída I
El. bezpečnost:	EN 61010-1, A2
Izolační odolnost:	pro stupeň znečištění II, kategorie měření III. AC napájení přístroje > 600 V (ZI), 300 V (DI) EN 50130-4, kap. 7/8/9/10/11/12/13/20; EN 50131-1/2 EN 61000-3-2/3; EN 61000-4-8/9; EN 55022
EMC:	

## Připojení



## Rozměry



## Objednací kód

**OMP 38**