

## OM 371OHM



2003-3-cz

- **3 3/4 místné programovatelné zobrazení**
- **0,4/4/40 kOhm;**  
**5...105 Ohm/0...10/100 kOhm**
- **Dvojitý komparátor**
- **Digitální filtr**
- **Velikost DIN 96 x 48 mm**
- **Napájení 230 VAC**

**Rozšíření**

Datový výstup • Univerzální analogový výstup • Napájení 24 VAC, 110 VAC, 10...30 VDC

**Popis**

Model OM 371OHM je 3 3/4 místný panelový programovatelný ohmmetr. Základem přístroje je jednočipový mikrokontroler s přesným A/D převodníkem, který přístroji zaručuje vysokou přesnost, stabilitu a snadné ovládání.

**Standardní funkce****Programovatelné zobrazení displeje**

Nastavení ruční, v „KM“ lze nastavit pro maximální hodnotu vstupního signálu libovolné zobrazení na displeji, např.: rozsah 5...105 Ohm ⇒ zobrazení 0...350,0

Zobrazení -999...3999

**Digitální filtr**

Poloměr necitlivosti pásmo potlačení změny měřené hodnoty

**Externí ovládání**

Hold blokování displeje/přístroje

Lock blokování tlačítek

**Výstup**

Limity 2 relé se spínacím kontaktem, Limity mají jak nastavitelnou hysterezi, tak i volitelné zpoždění sepnutí. Dosažení mezí je signalizováno LED a zároveň sepnutím příslušného relé.

**Ovládání**

Přístroj se nastavuje a ovládá pěti tlačítky umístěnými na předním panelu. Všechna programovatelná nastavení přístroje jsou realizována ve dvou nastavovacích režimech.

Konfigurační menu (dále jen KM) je chráněné volitelným číselným kódem a obsahuje kompletní nastavení přístroje

Uživatelské menu může obsahovat libovolné programovací nastavení, definované v „KM“ s dalším volitelným omezením (vidět, měnit)

Všechny programovatelné parametry jsou uloženy v paměti EEPROM (zůstávají i po vypnutí přístroje).

Na displeji lze zobrazit měřené jednotky.

**Rozšíření**

**Datové výstupy** jsou pro svou rychlost a přesnost vhodné k přenosu naměřených údajů pro další zobrazení nebo přímo do řídicích systémů. V nabídce je izolovaná RS232 a RS485 s ASCII protokolem.

**Analogové výstupy** najdou své uplatnění v aplikacích, kde je požadováno další vyhodnocení nebo zpracování naměřených údajů v externích zařízeních. V nabídce je univerzální analogový výstup s možností volby typu výstupu - napětí/proud. Hodnota analogového výstupu odpovídá údaji na displeji a jeho typ i rozsah je volitelný v konfiguračním menu.

## Technická data

### MĚŘICÍ ROZSAH

Rozsah 1	0...400 Ohm 0...4 kOhm 0...40 kOhm
Rozsah 2	5...105 Ohm 0...10 kOhm 0...100 kOhm
Připojení:	2,3 a 4 drátové

### ZOBRAZENÍ

Displej:	3999, červené nebo zelené 14-ti segmentové LED, výška čísel 14 mm
Desetinná tečka:	nastavitelná - v Konfiguračním menu
Jas:	nastavitelný - v Konfiguračním/Úživatelském menu

### PŘESNOST PŘÍSTROJE

Teplotní koeficient:	60 ppm/°C
Přesnost:	±0,2% z rozsahu + 1 digit
Rychlost:	1,3 - 2,5 - 5 - 10 - 20 - 40 měření/s
Přetížitelnost:	10x (t < 30 ms), 2x (dlouhodobě)
Watch-dog:	reset po 1,2 s
Funkce:	Hold/Lock (na kontakt) Digitální filtr - nastavitelný v Konfiguračním menu
Kalibrace:	při 25°C a 40 % r.v.

### KOMPARÁTOR

Typ:	digitální, nastavitelný v programovacím módu, sepnutí kontaktu < 30 ms
Limita 1 a 2	-999...3999
Hystereze:	0...999
Zpoždění:	0...99,9 s
Výstupy:	2 relé se spínacím (rozpínacím) kontaktem (250 VAC/30 VDC, 3 A) - funkce relé je nastavitelná v Konfiguračním menu - na přání lze osadit SSR (250 VAC, 1 A) nebo otevřený kolektor

### DATOVÉ VÝSTUPY

Formát dat:	rychlost 600...115 200 Baud 8 bitů + bez parity + 1 stop bit (ASCII)
RS 232	izolovaná
RS 485	izolovaná, adresace (max. 31 přístrojů)

### ANALOGOVÉ VÝSTUPY

Typ:	izolovaný, programovatelný s rozlišením max. 10 000 dílků, analogový výstup odpovídá údajům na displeji, typ a rozsah výstupu je volitelný v Konfiguračním menu
Nelinearita:	0,2% z rozsahu
TK:	100 ppm/°C
Rychlost:	odezva na změnu hodnoty < 40 ms
Napěťové:	0...2 V/5 V/10 V
Průdové:	0...5 mA/0/4...20 mA (kompenzace vedení do 600 Ohm)

### NAPÁJENÍ

24; 110; 230 VAC, 50/60 Hz, ±10 %, 5 VA  
10...30 VDC/max. 300 mA, (24 VDC/110 mA), izolované  
- napájení je jištěno pojistkou uvnitř přístroje

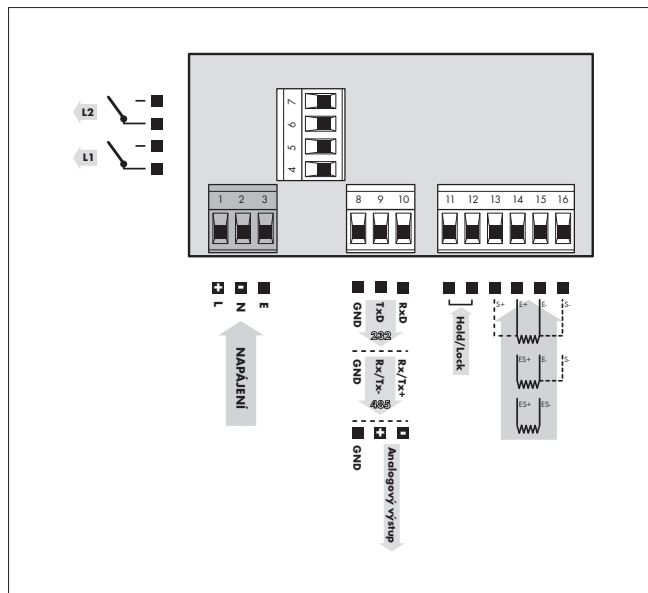
### MECHANICKÉ VLASTNOSTI

Materiál:	Noryl GFN2 SE1, nehořlavý UL 94 V-1
Rozměry:	96 x 48 x 120 mm
Otvor do panelu:	90,5 x 45 mm

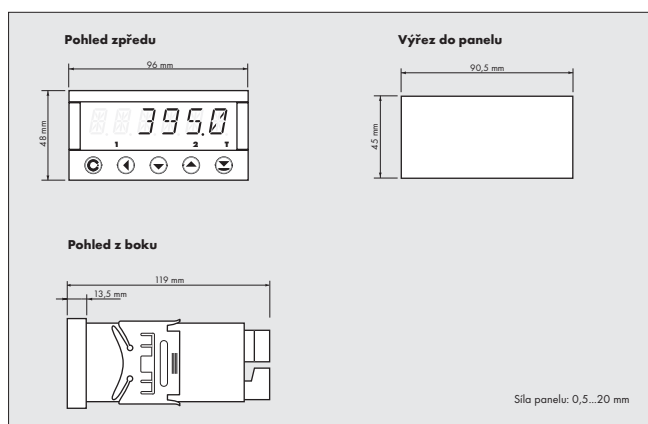
### PROVOZNÍ PODMÍNKY

Připojení:	konektorová svorkovnice, průřez vodiče do 1,5/2,5 mm <sup>2</sup>
Doba ustálení:	do 15 minut po zapnutí
Pracovní teplota:	0°...60°C
Skladovací teplota:	-10°...85°C
Krytí:	IP65 (pouze čelní panel)
Provedení:	bezpečnostní třída I
El. bezpečnost:	ČSN EN 61010-1, A2
Kategorie přepětí:	pro stupeň znečištění II III. - napájení přístroje, reléové výstupy (300 V) II. - vstup, výstup (300 V)
EMC:	EN 61000-3-2+A12; EN 61000-4-2, 3, 4, 5, 8, 11; EN 55022, A1, A2

## Připojení



## Rozměry



## Objednací kód

