

OM 371PWR



- 4 místné programovatelné zobrazení
- 0...450 V/0...5 A
- Dvojitý komparátor
- Velikost DIN 96 x 48 mm
- Napájení 230 VAC

Rozšíření

Datový výstup • Univerzální analogový výstup • Napájení 24 VAC, 110 VAC, 8...32 VDC

Popis

Model OM 371W je 3 3/4 místný univerzální panelový programovatelný wattmetr.

Základem přístroje je jednočipový mikrokontroler s převodníkem, který přístroji zaručuje vysokou přesnost, stabilitu a snadné ovládání.

Standardní funkce

Programovatelné zobrazení displeje

Měřicí módy napětí (V_{RMS})
 proud (A_{RMS})
 výkon (W)
 kmitočet (Hz)
 a s výpočtem
 Q - Jalového výkonu
 S - Ztrátového výkonu
 cos ϕ - účinníku

Nastavení ruční, v „KM“ lze nastavit pro maximální hodnotu vstupního signálu libovolné zobrazení na displeji,

např.: 0...250 V/0...5 A \Rightarrow 0...1.500 MW
 -999...3999

Zobrazení

Digitální filtry

Plovoucí průměr z 1...10 měření
 Exponen. průměr z 2...100 měření
 n-tá hodnota z 2...200 měření
 Poloměr necitlivosti pásmo potlačení změny měřené hodnoty

Matematické funkce

Min./max. hodnota registrace min./max. hodnoty dosažené během měření

Zaokrouhlení nastavení zobrazovacího kroku

Externí ovládání

Hold blokování displeje/přístroje

Lock blokování tlačítek

Výstup

Limity 2 relé se spínacím kontaktem,
 Limity mají jak nastavitelnou hysterezi, tak i volitelné zpoždění sepnutí. Dosažení mezí je signalizováno LED a zároveň sepnutím příslušného relé.

Ovládání

Přístroj se nastavuje a ovládá pěti tlačítky umístěnými na předním panelu. Všechna programovatelná nastavení přístroje jsou realizována ve dvou nastavovacích režimech.

Konfigurační menu (dále jen KM) je chráněné volitelným číselným kódem a obsahuje kompletní nastavení přístroje

Uživatelské menu může obsahovat libovolné programovací nastavení, definované v „KM“ s dalším volitelným omezením (vidět, měnit)

Všechny programovatelné parametry jsou uloženy v paměti EEPROM (zůstávají i po vypnutí přístroje).

Na displeji se zobrazují jednotky měřené veličiny.

Rozšíření

Datové výstupy jsou pro svou rychlost a přesnost vhodné k přenosu naměřených údajů pro další zobrazení nebo přímo do řídicích systémů. V nabídce je izolovaná RS232 a RS485 s ASCII protokolem.

Analogové výstupy najdou své uplatnění v aplikacích, kde je požadováno další vyhodnocení nebo zpracování naměřených údajů v externích zařízeních. V nabídce je univerzální analogový výstup s možností volby typu výstupu - napětí/proud. Hodnota analogového výstupu odpovídá údajům na displeji a jeho typ i rozsah je volitelný v programovacím módu.

Technická data

MĚŘICÍ ROZSAH

Činný výkon: $\pm 0...9999$ W
 Napěťový vstup: 0...450 V
 Proudový vstup: 0...5 A
 Kmitočtový rozsah: 40...400 Hz

S převodním transformátorem nebo bočnickem lze měřit libovolný výkon do max. zobrazení 9999.

ZOBRAZENÍ

Displej: -999...9999, červené nebo zelené 14-ti segmentové LED, výška čísel 14 mm
 Desetinná tečka: nastavitelná - v Konfiguračním menu
 Jas: nastavitelný - v Konfiguračním/Uživatelském menu

PŘESNOST PŘÍSTROJE

Teplotní koeficient: 50 ppm/°C
 Přesnost: $\pm 0,2$ % z rozsahu
 Rychlost: 0,6 - 1,2 - 2,5 - 5 měření/s
 Přetížitelnost: 10x ($t < 100$ ms) - neplatí pro 450 V a 5 A, 2x (dlouhodobě)
 Watch-dog: reset po 2 s
 Funkce: Hold/Lock (na kontakt)
 Digitální filtry - nastavitelné v Konfiguračním menu
 Zaokrouhlování
 Kalibrace: při 25°C a 40 % r.v.

KOMPARÁTOR

Typ: digitální, nastavitelný v programovacím módu, sepnutí kontaktu < 10 ms
 Limita 1 a 2: -999...3999
 Hystereze: 0...999
 Zpoždění: 0...99,9 s
 Výstupy: 2 relé se spínacím (rozpínacím) kontaktem (250 VAC/30 VDC, 3 A)
 - funkce relé je nastavitelná v Konfiguračním menu
 na přání lze výstup osadit SSR (250 VAC, 1 A)

DATOVÉ VÝSTUPY

Formát dat: rychlost 600...115 200 Baud
 8 bitů + bez parity + 1 stop bit (ASCII)
 RS 232: izolovaná
 RS 485: izolovaná, adresace (max. 31 přístrojů)

ANALOGOVÉ VÝSTUPY

Typ: izolovaný, programovatelný s rozlišením max. 14 bitů, analogový výstup odpovídá údajům na displeji, typ a rozsah výstupu je volitelný v Konfiguračním menu
 Nelinearita: 0,2 % z rozsahu
 TK: 100 ppm/°C
 Rychlost: odezva na změnu hodnoty < 100 ms
 Napěťové: 0...2 V/5 V/10 V
 Proudové: 0...5 mA/0/4...20 mA (kompenzace vedení do 600 Ohm)

NAPÁJENÍ

24/110/230 VAC/50 Hz
 8...32 VDC/max. 300 mA, (24 VDC/max. 150 mA), izolované

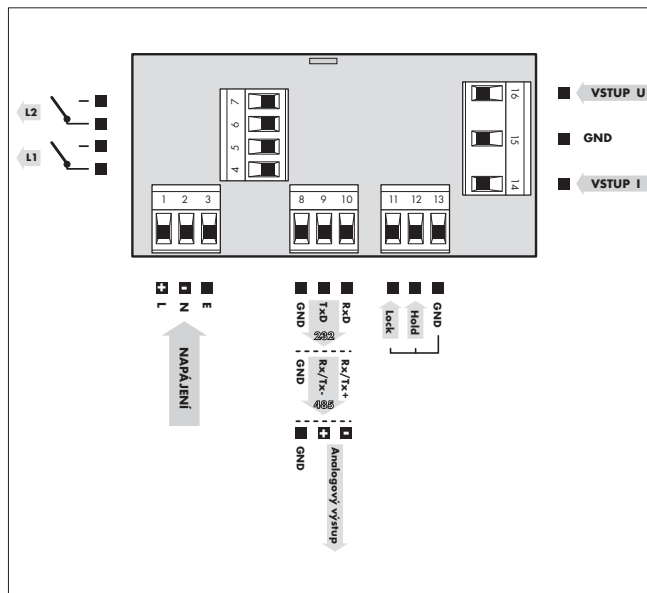
MECHANICKÉ VLASTNOSTI

Materiál: Noryl GFN2 SE1, nehořlavý UL 94 V-1
 Rozměry: 96 x 48 x 120 mm
 Otvor do panelu: 90,5 x 45 mm

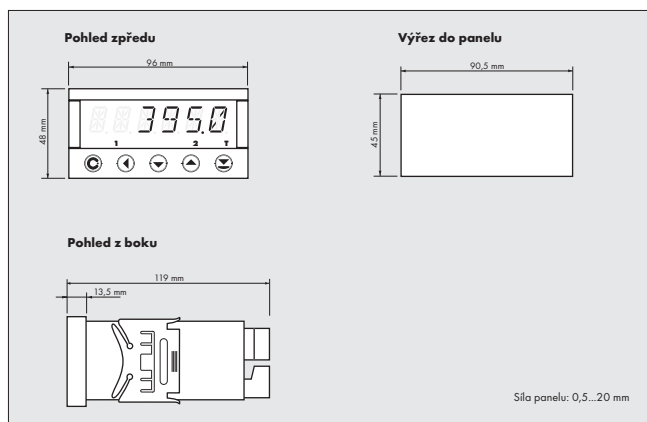
PROVOZNÍ PODMÍNKY

Připojení: konektorová svorkovnice, průřez vodiče do 2,5 mm²
 Doba ustálení: do 15 minut po zapnutí
 Pracovní teplota: 0°...60°C
 Skladovací teplota: -10°...85°C
 Krytí: IP65 (pouze čelní panel)
 Provedení: bezpečnostní třída I
 El. bezpečnost: ČSN EN 61010-1, A2
 Kategorie přepětí: pro stupeň znečištění II
 III. - napájení přístroje (300 V)
 II. - vstup, výstup (300 V)
 EMC: EN 61000-3-2+A12; EN 61000-4-2, 3, 4, 5, 8, 11; EN 550222, A1, A2

Připojení



Rozměry



Objednávací kód

