

OM 371PWR



2003-3-02

- Analyzátor sítě - V/A/W(P,Q,S)/Hz/cos φ
- 4 místné programovatelné zobrazení
- 0...450 V/0...5 A
- Dvojitý komparátor
- Velikost DIN 96 x 48 mm
- Napájení 230 VAC

Rozšíření

Datový výstup • Univerzální analogový výstup • Napájení 24 VAC, 110 VAC, 10...30 VDC

Popis

Model OM 371PWR je 4 místný univerzální panelový programovatelný analyzátor sítě.

Základem přístroje je jednočipový mikrokontroler s převodníkem, který přístroji zaručuje vysokou přesnost, stabilitu a snadné ovládání.

Standardní funkce

Programovatelné zobrazení displeje

Měřené veličiny	napětí (V_{RMS}) proud (A_{RMS}) činný výkon (P) kmitočet (Hz)
s výpočtem	jalový výkon (Q) zdánlivý výkon (S) účinnost (cos φ)
Nastavení	ruční, v „KM“ lze nastavit pro maximální hodnotu vstupního signálu libovolné zobrazení na displeji, např.: 0...250 V/0...5 A ⇒ 0...1.500 MW
Zobrazení	-999...9999

Digitální filtry

Plovoucí průměr	z 2...10 měření
Exponen. průměr	z 2...255 měření
n-tá hodnota	z 2...255 měření
Poloměr necitlivosti	pásmo potlačení změny měřené hodnoty

Matematické funkce

Min./max. hodnota	registrace min./max. hodnoty během měření
Zaokrouhlení	nastavení zobrazovacího kroku pro displej
Mat. operace	polynom, 1/x, logaritmus, exponenciál, mocnina, odmocnina, sin x

Externí ovládání

Hold	blokování displeje/přístroje
Lock	blokování tlačítek

Výstup

Limity	2 relé se spínacím kontaktem, Limity mají jak nastavitelnou hysterezi, tak i volitelné zpoždění sepnutí. Dosažení mezí je signalizováno LED a zároveň sepnutím příslušného relé.
--------	---

Ovládání

Přístroj se nastavuje a ovládá pěti tlačítky umístěnými na předním panelu. Všechna programovatelná nastavení přístroje jsou realizována ve dvou nastavovacích režimech.

Konfigurační menu (dále jen KM) je chráněné volitelným číselným kódem a obsahuje kompletní nastavení přístroje

Uživatelské menu může obsahovat libovolné programovací nastavení, definované v „KM“ s dalším volitelným omezením (vidět, měnit)

Všechny programovatelné parametry jsou uloženy v paměti EEPROM (zůstávají i po vypnutí přístroje).

Na displeji se zobrazují jednotky měřené veličiny.

Rozšíření

Datové výstupy jsou pro svou rychlost a přesnost vhodné k přenosu naměřených údajů pro další zobrazení nebo přímo do řídicích systémů. V nabídce je izolovaná RS232 a RS485 s ASCII protokolem.

Analogové výstupy najdou své uplatnění v aplikacích, kde je požadováno další vyhodnocení nebo zpracování naměřených údajů v externích zařízeních. V nabídce je univerzální analogový výstup s možností volby typu výstupu - napětí/proud. Hodnota analogového výstupu odpovídá údajům na displeji a jeho typ i rozsah je volitelný v konfiguračním menu.

Technická data

MĚŘICÍ ROZSAH

Činný výkon:	±0...9999 W
Napěťový vstup:	0...450 V
Proudový vstup:	0...5 A
Kmitočtový rozsah:	40...400 Hz

S převodním transformátorem nebo bočníkem lze měřit libovolný výkon do max. zobrazení 9999.

ZOBRAZENÍ

Displej:	-999...9999, červené nebo zelené 14-ti segmentové LED, výška čísel 14 mm
Desetinná tečka:	nastavitelná - v Konfiguračním menu
Jas:	nastavitelný - v Konfiguračním/Uživatelském menu

PŘESNOST PŘÍSTROJE

Teplotní koeficient:	60 ppm/°C
Přesnost:	±0,2% z rozsahu + 1 digit
Rychlost:	0,6 - 1,2 - 2,5 - 5 měření/s
Přetížitelnost:	10x (t < 30 ms) - neplatí pro 450 V a 5 A, 2x (dlouhodobě)
Watch-dog:	reset po 2 s
Funkce:	Hold/Lock (na kontakt) Digitální filtry - nastavitelné v Konfiguračním menu Zaokrouhlování
Kalibrace:	při 25°C a 40% r.v.

KOMPARÁTOR

Typ:	digitální, nastavitelný v programovacím módu, sepnutí kontaktu < 30 ms
Limita 1 a 2	-999...9999
Hystereze:	0...999
Zpoždění:	0...99,9 s
Výstupy:	2 relé se spínacím (rozpínacím) kontaktem (250 VAC/30 VDC, 3 A) - funkce relé je nastavitelná v Konfiguračním menu na přání lze osadit SSR (250 VAC, 1 A) nebo otevřený kolektor

DATOVÉ VÝSTUPY

Formát dat:	rychlost 600...115 200 Baud 8 bitů + bez parity + 1 stop bit (ASCII)
RS 232	izolovaná
RS 485	izolovaná, adresace (max. 31 přístrojů)

ANALOGOVÉ VÝSTUPY

Typ:	izolovaný, programovatelný s rozlišením max. 10 000 dílků, analogový výstup odpovídá údajům na displeji, typ a rozsah výstupu je volitelný v Konfiguračním menu
Nelinearita:	0,2% z rozsahu
TK:	100 ppm/°C
Rychlost:	odezva na změnu hodnoty < 40 ms
Napěťové:	0...2 V/5 V/10 V
Proudové:	0...5 mA/0/4...20 mA (kompenzace vedení do 600 Ohm)

NAPÁJENÍ

24; 110; 230 VAC, 50/60 Hz, ±10%, 5 VA
10...30 VDC/max. 300 mA, (24 VDC/110 mA), izolované
- napájení je jistiáno pojistkou uvnitř přístroje

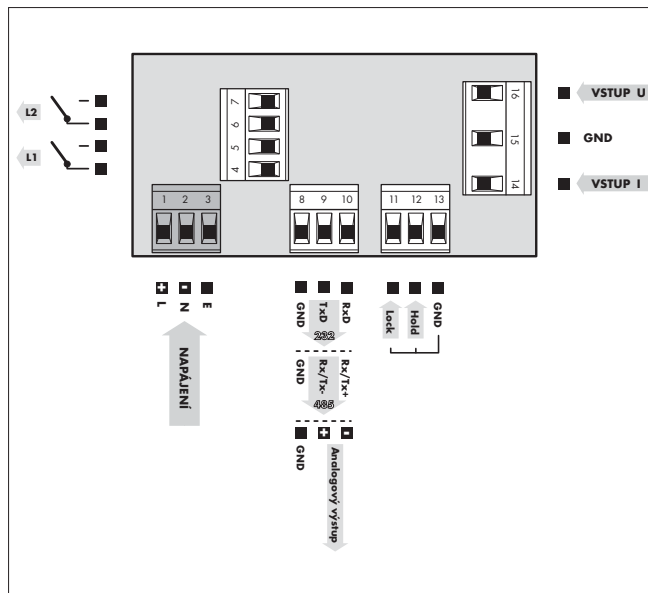
MECHANICKÉ VLASTNOSTI

Materiál:	Noryl GFN2 SE1, nehořlavý UL 94 V-1
Rozměry:	96 x 48 x 120 mm
Otvor do panelu:	90,5 x 45 mm

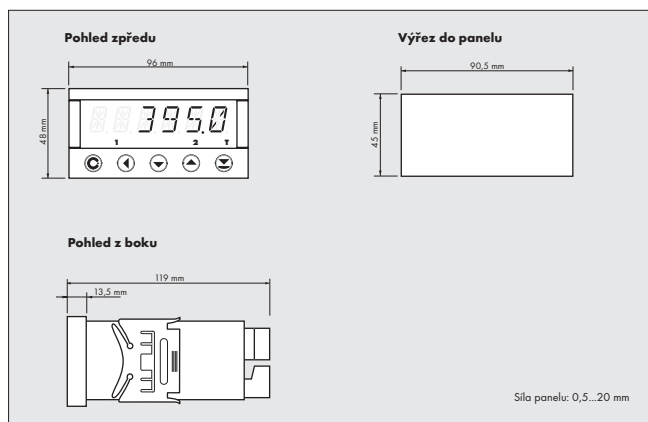
PROVOZNÍ PODMÍNKY

Připojení:	konektorová svorkovnice, průřez vodiče do 2,5 mm ²
Doba ustálení:	do 15 minut po zapnutí
Pracovní teplota:	0°...60°C
Skladovací teplota:	-10°...85°C
Krytí:	IP65 (pouze čelní panel)
Provedení:	bezpečnostní třída I
El. bezpečnost:	ČSN EN 61010-1, A2
Kategorie přepětí:	pro stupeň znečištění II III. - napájení přístroje (300 V) II. - vstup, výstup (300 V)
EMC:	EN 61000-3-2+A12; EN 61000-4-2, 3, 4, 5, 8, 11; EN 55022, A1, A2

Připojení



Rozměry



Objednací kód

