

OM 371RTD



2003-3-02

- **3 ¾ místné zobrazení**
- **Pt 100; 500; 1 000; Ni 1 000; 10 000**
- **-99,9° ... 399,9° C**
- **Dvojitý komparátor**
- **Digitální filtr**
- **Velikost DIN 96 x 48 mm**
- **Napájení 230 VAC**

Rozšíření

Datový výstup • Univerzální analogový výstup • Napájení 24 VAC, 110 VAC, 10...30 VDC

Popis

Model OM 371RTD je 3 ¾ místný panelový programovatelný teploměr pro snímače Pt 100; 500; 1 000, Ni 1 000; 10 000.

Základem přístroje je jednočipový mikrokontroler s přesným A/D převodníkem, který přístroji zaručuje vysokou přesnost, stabilitu a snadné ovládání.

Standardní funkce

Programovatelný vstup

Typ Pt 100; 500; 1 000, Ni 1 000; 10 000
Zobrazení -99.9° ...399.9° C

Kompenzace

Vedení pro 2-drátové připojení
Sondy vnitřní zapojení (odpor vedení v měřicí hlavici)

Digitální filtry

Poloměr necitlivosti pásma potlačení změny měřené hodnoty

Externí ovládání

Hold blokování displeje/přístroje
Lock blokování tlačítek

Výstup

Limity 2 relé se spínacím kontaktem,
Limity mají jak nastavitelnou hysterezi, tak i volitelné zpoždění sepnutí. Dosažení mezí je signalizováno LED a zároveň sepnutím příslušného relé.

Ovládání

Přístroj se nastavuje a ovládá pěti tlačítky umístěnými na předním panelu. Všechna programovatelná nastavení přístroje jsou realizována ve dvou nastavovacích režimech.

Konfigurační menu (dále jen KM) je chráněné volitelným číselným kódem a obsahuje kompletní nastavení přístroje

Uživatelské menu může obsahovat libovolné programovací nastavení, definované v „KM“ s dalším volitelným omezením (vidět, měnit)

Všechny programovatelné parametry jsou uloženy v paměti EEPROM (zůstávají i po vypnutí přístroje).

Na displeji se zobrazují měřicí jednotky (°C).

Rozšíření

Datové výstupy jsou pro svou rychlost a přesnost vhodné k přenosu naměřených údajů pro další zobrazení nebo přímo do řídicích systémů. V nabídce je izolovaná RS232 a RS485 s protokolem DIN MessBus / ASCII.

Analogové výstupy najdou své uplatnění v aplikacích, kde je požadováno další vyhodnocení nebo zpracování naměřených údajů v externích zařízeních. V nabídce je univerzální analogový výstup s možností volby typu výstupu - napětí/proud. Hodnota analogového výstupu odpovídá údajům na displeji a jeho typ i rozsah je volitelný v konfiguračním menu.

Technická data

MĚŘICÍ ROZSAH

Pt	-99,9°...399,9°C
Ni	-30°...250°C
Typ:	Pt 100; 500; 1 000 – 3 860 ppm/°C (EU) Pt 100 – 3 920 ppm/°C (US) Ni 1 000; 10 000 – 5 000 ppm/°C Ni 1 000; 10 000 – 6 180 ppm/°C

Připojení: 2, 3 nebo 4 drátové

ZOBRAZENÍ

Displej:	-999...3999, červené nebo zelené 14-ti segmentové LED, výška čísel 14 mm
Desetinná tečka:	pevná
Jas:	nastavitelný - v Konfiguračním/Uživatelském menu

PŘESNOST PŘÍSTROJE

Teplotní koeficient:	60 ppm/°C
Přesnost:	±0,2% z rozsahu + 1 digit
Rychlost:	1,3 - 2,5 - 5 - 10 - 20 - 40 měření/s
Rozlišení:	0,1°C
Watch-dog:	reset po 1,2 s
Funkce:	Hold - zastavení měření (na kontakt) Digitální filtr - nastavitelný v Konfiguračním menu
Kalibrace:	při 25°C a 40 % r.v.

KOMPARÁTOR

Typ:	digitální, nastavitelný v programovacím módu, sepnutí kontaktu < 30 ms
Limita 1 a 2	-999...3999
Hystereze:	0...999
Zpoždění:	0...99,9 s
Výstupy:	2 relé se spínacím (rozpínacím) kontaktem (250 VAC/30 VDC, 3 A) - funkce relé je nastavitelná v Konfiguračním menu na přání lze osadit SSR (250 VAC, 1 A) nebo otevřený kolektor

DATOVÉ VÝSTUPY

Formát dat:	rychlost 600...115 200 Baud 7 bitů + sudá parita + 1 stop bit (DIN MessBus) 8 bitů + bez parity + 1 stop bit (ASCII)
RS 232	izolovaná
RS 485	izolovaná, adresace (max. 31 přístrojů)

ANALOGOVÉ VÝSTUPY

Typ:	izolovaný, programovatelný s rozlišením max. 10 000 dílků, analogový výstup odpovídá údajům na displeji, typ a rozsah výstupu je volitelný v Konfiguračním menu
Nelinearita:	0,2% z rozsahu
TK:	100 ppm/°C
Rychlost:	odezva na změnu hodnoty < 40 ms
Napěťové:	0...2 V/5 V/10 V
Proudové:	0...5 mA/0/4...20 mA (kompenzace vedení do 600 Ohm)

NAPÁJENÍ

24; 110; 230 VAC, 50/60 Hz, ±10 %, 5 VA
10...30 VDC/max. 300 mA, (24 VDC/110 mA), izolované
- napájení je jižšeno pojistkou uvnitř přístroje

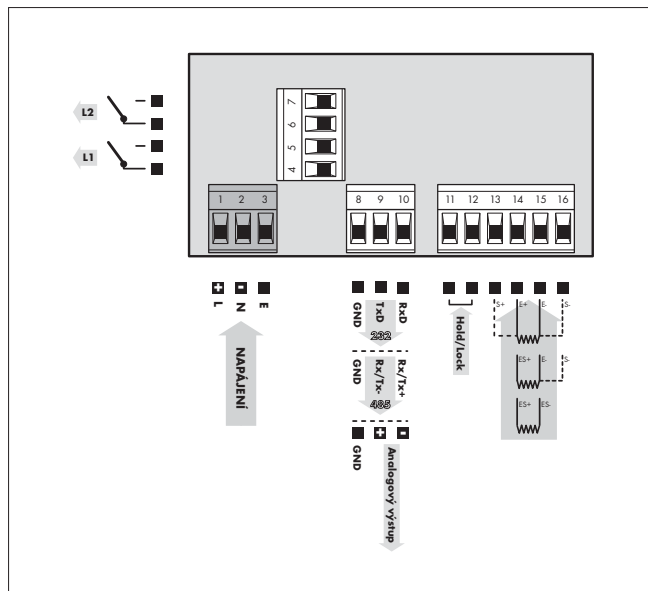
MECHANICKÉ VLASTNOSTI

Materiál:	Noryl GFN2 SE1, nehořlavý UL 94 V-1
Rozměry:	96 x 48 x 120 mm
Otvor do panelu:	90,5 x 45 mm

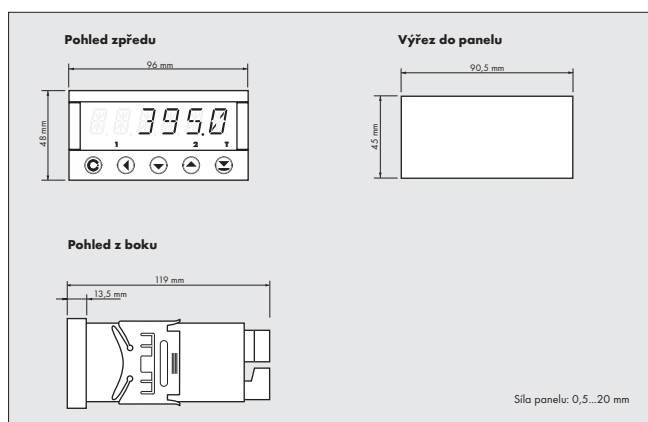
PROVOZNÍ PODMÍNKY

Připojení:	konektorová svorkovnice, průřez vodiče do 1,5/2,5 mm ²
Doba ustálení:	do 15 minut po zapnutí
Pracovní teplota:	0°...60°C
Skladovací teplota:	-10°...85°C
Krytí:	IP65 (pouze čelní panel)
Provedení:	bezpečnostní třída I
El. bezpečnost:	ČSN EN 61010-1, A2
Kategorie přepětí:	pro stupeň znečištění II III. - napájení přístroje, reléové výstupy (300 V) II. - vstup, výstup (300 V)
EMC:	EN 61000-3-2+A12; EN 61000-4-2, 3, 4, 5, 8, 11; EN 55022, A1, A2

Připojení



Rozměry



Objednací kód

