

## OM 374DC



2003 - 3 - cz

- 3 ¾ místné programovatelné zobrazení
- 60/150/300 mV; 4/40/400 V
- 400 mA/1A/5 A
- Čtyřnásobný komparátor
- Digitální filtr, Tára
- Velikost DIN 96 x 48 mm
- Napájení 230 VAC

### Rozšíření

Datový výstup • Univerzální analogový výstup • Napájení 24 VAC, 110 VAC, 10...30 VDC

### Popis

Model OM 374DC je 3 ¾ místný panelový programovatelný stejnosměrný voltmetr/ampérmetr.

Základem přístroje je jednočipový mikrokontroler s přesným A/D převodníkem, který přístroji zaručuje vysokou přesnost, stabilitu a snadné ovládání.

### Standardní funkce

#### Programovatelné zobrazení displeje

Nastavení ruční, v „KM“ lze nastavit pro maximální hodnotu vstupního signálu libovolné zobrazení na displeji, např.: rozsah 0...39,99 V ⇒ zobrazení 0...350,0

Zobrazení -999...3999

#### Digitální filtr

Poloměr necitlivosti pásmo potlačení změny měřené hodnoty

#### Funkce

Tára nulování displeje při nenulovém vstupním signálu

#### Externí ovládání

Hold blokování displeje/přístroje

Lock blokování tlačítek

#### Výstup

Limity 4 relé s přepínacím kontaktem, Limity mají jak nastavitelnou hysterezi, tak i volitelné zpoždění sepnutí. Dosažení mezí je signalizováno LED a zároveň sepnutím příslušného relé.

### Ovládání

Přístroj se nastavuje a ovládá pěti tlačítky umístěnými na předním panelu. Všechna programovatelná nastavení přístroje jsou realizována ve dvou nastavovacích režimech.

Konfigurační menu (dále jen KM) je chráněné volitelným číselným kódem a obsahuje kompletní nastavení přístroje

Uživatelské menu může obsahovat libovolné programovací nastavení, definované v „KM“ s dalším volitelným omezením (vidět, měnit)

Všechny programovatelné parametry jsou uloženy v paměti EEPROM (zůstávají i po vypnutí přístroje).

Na displeji lze zobrazit měřené jednotky.

### Rozšíření

**Datové výstupy** jsou pro svou rychlost a přesnost vhodné k přenosu naměřených údajů pro další zobrazení nebo přímo do řídicích systémů. V nabídce je izolovaná RS232 a RS485 s ASCII protokolem.

**Analogové výstupy** najdou své uplatnění v aplikacích, kde je požadováno další vyhodnocení nebo zpracování naměřených údajů v externích zařízeních. V nabídce je univerzální analogový výstup s možností volby typu výstupu - napětí/proud. Hodnota analogového výstupu odpovídá údaji na displeji a jeho typ i rozsah je volitelný v konfiguračním menu.

## Technická data

MĚŘICÍ ROZSAH	Impedance/Max. úbytek		
Napětí:	0...60 mV	1,8 MOhm	Vstup 1
	0...150 mV	1,8 MOhm	Vstup 1
	0...300 mV	1,8 MOhm	Vstup 1
	0...4 V	1,8 MOhm	Vstup 2
	0...40 V	1,8 MOhm	Vstup 2
	0...400 V	1,8 MOhm	Vstup 2
Proud:	0...400 mA	< 50 mV	Vstup 2
	0...1 A	< 50 mV	Vstup 1
	0...5 A	< 50 mV	Vstup 1

### ZOBRAZENÍ

Displej: -999...3999, červené nebo zelené 14-ti segmentové LED, výška čísel 14 mm  
Desetinná tečka: nastavitelná - v Konfiguračním menu  
Jas: nastavitelný - v Konfiguračním/Uživatelském menu

### PŘESNOST PŘÍSTROJE

Teplotní koeficient: 60 ppm/°C  
Přesnost: ±0,15% z rozsahu + 1 digit  
±0,25% z rozsahu + 1 digit (pro 60/150/300 mV)  
Rychlost: 1,3 - 2,5 - 5 - 10 - 20 - 40 měření/s  
Přetížitelnost: 10x (t < 30 ms) - neplatí pro 400 V a 5 A, 2x (dlouhodobě)  
Watch-dog: reset po 1,2 s  
Funkce: Hold - zastavení měření (na kontakt)  
Lock - blokování tlačítek (na kontakt), nelze současně s fci Hold  
Digitální filtr - nastavitelný v Konfiguračním menu  
Tára - nulování displeje při nenulovém vstupním signálu  
Kalibrace: při 25°C a 40% r.v.

### KOMPARÁTOR

Typ: digitální, nastavitelný v programovacím módu, sepnutí kontaktu < 30 ms  
Limita 1...4 -999...3999  
Hystereze: 0...999  
Zpoždění: 0...99,9 s  
Výstupy: 4 relé s prepínacím kontaktem (250 VAC/50 VDC, 3 A)  
na přání lze osadit SSR (250 VAC, 1 A) nebo otevřený kolektor

### DATOVÉ VÝSTUPY

Formát dat: rychlost 150...115 200 Baud, 8 bitů + bez parity + 1 stop bit  
RS 232 izolovaná  
RS 485 izolovaná, adresace (max. 31 přístrojů)

### ANALOGOVÉ VÝSTUPY

Typ: izolovaný, programovatelný s rozlišením max. 10 000 dílků, analogový výstup odpovídá údajům na displeji, typ a rozsah výstupu je volitelný v Konfiguračním menu  
Nelinearita: 0,2% z rozsahu  
TK: 100 ppm/°C  
Rychlost: odezva na změnu hodnoty < 40 ms  
Napěťové: 0...2 V/5 V/10 V  
Proudové: 0...5 mA/0/4...20 mA (kompenzace vedení do 600 Ohm)

### NAPÁJENÍ

24; 110; 230 VAC, 50/60 Hz, ±10%, 5 VA  
10...30 VDC/max. 300 mA, (24 VDC/150 mA), izolované  
- napájení je jistiáno pojistkou uvnitř přístroje

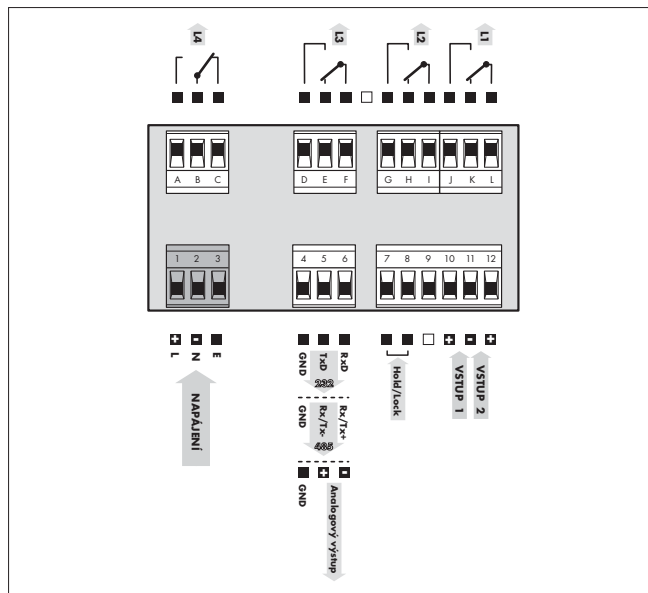
### MECHANICKÉ VLASTNOSTI

Materiál: Noryl GFN2 SE1, nehořlavý UL 94 V-1  
Rozměry: 96 x 48 x 120 mm  
Otvor do panelu: 90,5 x 45 mm

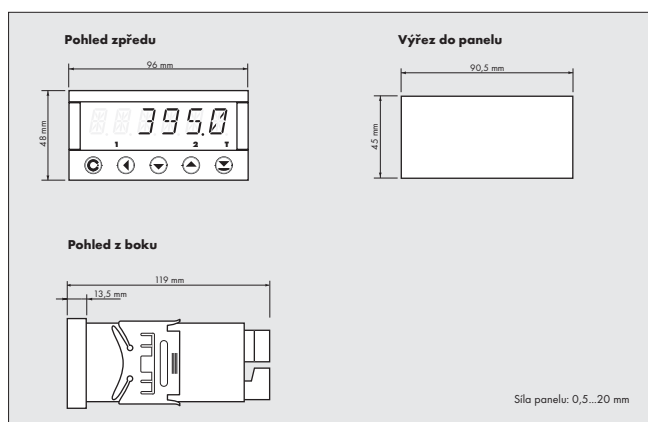
### PROVOZNÍ PODMÍNKY

Připojení: konektorová svorkovnice, průřez vodiče do 2,5 mm<sup>2</sup>  
Doba ustálení: do 15 minut po zapnutí  
Pracovní teplota: 0°...60°C  
Skladovací teplota: -10°...85°C  
Krytí: IP65 (pouze čelní panel)  
Provedení: bezpečnostní třída I  
El. bezpečnost: ČSN EN 61010-1, A2  
Kategorie přepětí: pro stupeň znečištění II  
III. - napájení přístroje, reléový výstup (300 V)  
II. - vstup, výstup (300 V)  
EMC: EN 61000-3-2+A12; EN 61000-4-2, 3, 4, 5, 8, 11; EN 55022, A1, A2

## Připojení



## Rozměry



## Objednací kód

