

OM 374DC



- 3 3/4 místné programovatelné zobrazení
- 60 mV ... 300,0 V
- 399,9 mA ... 5,00 A
- Čtyřnásobný komparátor
- Digitální filtr, Tára
- Velikost DIN 96 x 48 mm
- Napájení 230 VAC

Rozšíření

Datový výstup • Univerzální analogový výstup • Napájení 24 VAC, 110 VAC, 10...30 VDC

Popis

Model OM 374DC je 3 3/4 místný panelový programovatelný stejnosměrný voltmetr/ampérmetr.

Základem přístroje je jednočipový mikrokontroler s přesným A/D převodníkem, který přístroji zaručuje vysokou přesnost, stabilitu a snadné ovládání.

Standardní funkce

Programovatelné zobrazení displeje

Nastavení ruční, v „KM“ lze nastavit pro maximální hodnotu vstupního signálu libovolné zobrazení na displeji, např.: rozsah 0...39,99 V ⇒ zobrazení 0...350,0
Zobrazení -999...3999

Digitální filtr

Poloměr necitlivosti pásmo potlačení změny měřené hodnoty

Funkce

Tára nulování displeje při nenulovém vstupním signálu

Externí ovládání

Hold blokování displeje/přístroje

Lock blokování tlačítek

Výstup

Limity 4 relé s přepínacím kontaktem, Limity mají jak nastavitelnou hysterezi, tak i volitelné zpoždění sepnutí. Dosažení mezí je signalizováno LED a zároveň sepnutím příslušného relé.

Ovládání

Přístroj se nastavuje a ovládá pěti tlačítky umístěnými na předním panelu. Všechna programovatelná nastavení přístroje jsou realizována ve dvou nastavovacích režimech.

Konfigurační menu (dále jen KM) je chráněné volitelným číselným kódem a obsahuje kompletní nastavení přístroje

Uživatelské menu může obsahovat libovolné programovací nastavení, definované v „KM“ s dalším volitelným omezením (vidět, měnit)

Všechny programovatelné parametry jsou uloženy v paměti EEPROM (zůstávají i po vypnutí přístroje).

Na displeji lze zobrazit měřené jednotky.

Rozšíření

Datové výstupy jsou pro svou rychlost a přesnost vhodné k přenosu naměřených údajů pro další zobrazení nebo přímo do řídicích systémů. V nabídce je izolovaná RS232 a RS485 s ASCII protokolem.

Analogové výstupy najdou své uplatnění v aplikacích, kde je požadováno další vyhodnocení nebo zpracování naměřených údajů v externích zařízeních. V nabídce je univerzální analogový výstup s možností volby typu výstupu - napětí/proud. Hodnota analogového výstupu odpovídá údaji na displeji a jeho typ i rozsah je volitelný v konfiguračním menu.

Technická data

MĚŘICÍ ROZSAH	Impedance/Max. úbytek		
Napětí:	0...60 mV	1,8 MOhm	Vstup A
	0...150 mV	1,8 MOhm	Vstup A
	0...300 mV	1,8 MOhm	Vstup A
	0...0,399 V	1,8 MOhm	Vstup B
	0...3,999 V	1,8 MOhm	Vstup B
	0...39,99 V	1,8 MOhm	Vstup B
Proud:	0...300,0 V	1,8 MOhm	Vstup B
	0...399,9 mA	< 260 mV	Vstup B
	0...1,000 A	< 50 mV	Vstup A
	0...5,00 A	< 50 mV	Vstup A

ZOBRAZENÍ

Displej: -999...3999, červené nebo zelené 14-ti segmentové LED, výška čísel 14 mm
 Desetinná tečka: nastavitelná - v Konfiguračním menu
 Jas: nastavitelný - v Konfiguračním/Uživatelském menu

PŘESNOST PŘÍSTROJE

Teplotní koeficient: 60 ppm/°C
 Přesnost: ±0,15% z rozsahu
 Rychlost: 1,3 - 2,5 - 5 - 10 - 20 - 40 měření/s
 Přetížitelnost: 10x (t < 30 ms) - neplatí pro 300 V a 5 A, 2x (dlouhodobě)
 Watch-dog: reset po 1,2 s
 Funkce: Hold - zastavení měření (na kontakt)
 Lock - blokování tlačítek (na kontakt), nelze současně s fci Hold
 Digitální filtr - nastavitelný v Konfiguračním menu
 Tára - nulování displeje při nenulovém vstupním signálu
 Kalibrace: při 25°C a 40% r.v.

KOMPARÁTOR

Typ: digitální, nastavitelný v programovacím módu, sepnutí kontaktu < 30 ms
 Limita 1...4: -999...3999
 Hystereze: 0...999
 Zpoždění: 0...99,9 s
 Výstupy: 4 relé s prepínacím kontaktem (250 VAC/50 VDC, 3 A)
 na přání lze osadit SSR (250 VAC, 1 A) nebo otevřený kolektor

DATOVÉ VÝSTUPY

Formát dat: rychlost 150...115 200 Baud, 8 bitů + bez parity + 1 stop bit
 RS 232: izolovaná
 RS 485: izolovaná, adresace (max. 31 přístrojů)

ANALOGOVÉ VÝSTUPY

Typ: izolovaný, programovatelný s rozlišením max. 10 000 dílků, analogový výstup odpovídá údajům na displeji, typ a rozsah výstupu je volitelný v Konfiguračním menu
 Nelinearita: 0,2% z rozsahu
 TK: 100 ppm/°C
 Rychlost: odezva na změnu hodnoty < 40 ms
 Napěťové: 0...2 V/5 V/10 V
 Proudové: 0...5 mA/0/4...20 mA (kompenzace vedení do 600 Ohm)

NAPÁJENÍ

24/110/230 VAC, 50/60 Hz, ±10%, 5 VA
 10...30 VDC/max. 300 mA, (24 VDC/150 mA), izolované
 - napájení je jističeno pojistkou uvnitř přístroje

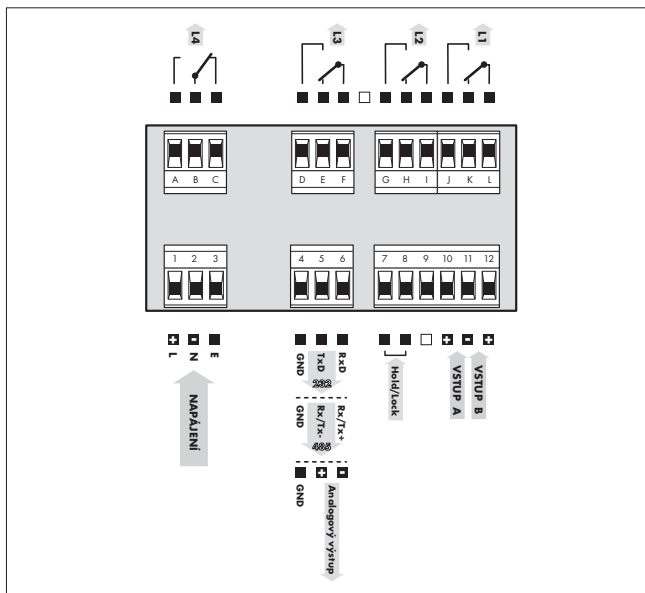
MECHANICKÉ VLASTNOSTI

Materiál: Noryl GFN2 SE1, nehořlavý UL 94 V-1
 Rozměry: 96 x 48 x 120 mm
 Otvor do panelu: 90,5 x 45 mm

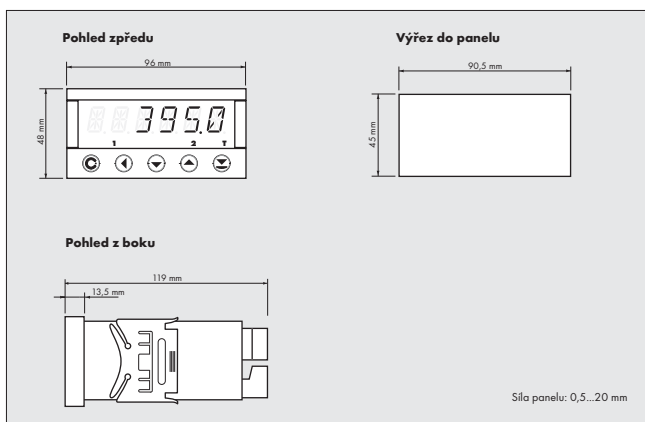
PROVOZNÍ PODMÍNKY

Připojení: konektorová svorkovnice, průřez vodiče do 2,5 mm²
 Doba ustálení: do 15 minut po zapnutí
 Pracovní teplota: 0°...60°C
 Skladovací teplota: -10°...85°C
 Krytí: IP65 (pouze čelní panel)
 Provedení: bezpečnostní třída I
 El. bezpečnost: ČSN EN 61010-1, A2
 Kategorie přepětí: pro stupeň znečištění II
 III. - napájení přístroje, reléový výstup (300 V)
 II. - vstup, výstup (300 V)
 EMC: EN 61000-3-2+A12; EN 61000-4-2, 3, 4, 5, 8, 11; EN 55022, A1, A2

Připojení



Rozměry



Objednací kód

