

OM 374DU



- 3 ³/₄ místné zobrazení
- Vstup pro lineární potenciometry
- Čtyřnásobný komparátor
- Digitální filtr, Tára
- Velikost DIN 96 x 48 mm
- Napájení 230 VAC

Rozšíření

Datový výstup • Univerzální analogový výstup • Napájení: 24 VAC, 110 VAC, 10...30 VDC

Popis

Model OM 374DU je 3 ³/₄ místný panelový programovatelný zobrazovač pro lineární potenciometry s přímým zobrazením v požadovaných jednotkách.

Základem přístroje je jednočipový mikrokontroler s přesným A/D převodníkem, který přístroji zaručuje vysokou přesnost, stabilitu a snadné ovládání.

Standardní funkce

Programovatelné zobrazení displeje

Nastavení automatická, v „KM“ lze nastavit pro obě krajní hodnoty lineárního potenciometru libovolné zobrazení na displeji
Zobrazení -999...3999

Digitální filtry

Poloměr necitlivosti pásmo potlačení změny měřené hodnoty

Funkce

Tára nulování displeje při nenulovém vstupním signálu

Externí ovládání

Hold blokování displeje/přístroje
Lock blokování tlačítek

Výstup

Limity 4 relé s přepínacím kontaktem,
Limity mají jak nastavitelnou hysterezi, tak i volitelné zpoždění sepnutí. Dosažení mezí je signalizováno LED a zároveň sepnutím příslušného relé.

Ovládání

Přístroj se nastavuje a ovládá pěti tlačítky umístěnými na předním panelu. Všechna programovatelná nastavení přístroje jsou realizována ve dvou nastavovacích režimech.

Konfigurační menu (dále jen KM) je chráněné volitelným číselným kódem a obsahuje kompletní nastavení přístroje

Uživatelské menu může obsahovat libovolné programovací nastavení, definované v „KM“ s dalším volitelným omezením (vidět, měnit)

Všechny programovatelné parametry jsou uloženy v paměti EEPROM (zůstávají i po vypnutí přístroje).

Na displeji lze zobrazit měřené jednotky.

Rozšíření

Datové výstupy jsou pro svou rychlost a přesnost vhodné k přenosu naměřených údajů pro další zobrazení nebo přímo do řídicích systémů. V nabídce je izolovaná RS232 a RS485 s ASCII protokolem.

Analogové výstupy najdou své uplatnění v aplikacích, kde je požadováno další vyhodnocení nebo zpracování naměřených údajů v externích zařízeních. V nabídce je univerzální analogový výstup s možností volby typu výstupu - napětí/proud. Hodnota analogového výstupu odpovídá údajům na displeji a jeho typ i rozsah je volitelný v konfiguračním menu.

Technická data

MĚŘICÍ ROZSAH

Napájení lin. pot.: 2,5 VDC/6 mA
minimální odpor lineárního potenciometru je 500 Ohm

ZOBRAZENÍ

Displej: -999...3999, červené nebo zelené 14-ti segmentové LED, výška čísel 14 mm
Desetinná tečka: nastavitelná - v Konfiguračním menu
Jas: nastavitelný - v Konfiguračním/Uživatelském menu

PŘESNOST PŘÍSTROJE

Teplotní koeficient: 60 ppm/°C
Přesnost: ±0,2% z rozsahu
Rychlost: 1,3 - 2,5 - 5 - 10 - 20 - 40 měření/s
Watch-dog: reset po 1,2 s
Funkce: Hold/Lock (na kontakt)
Digitální filtr - nastavitelný v Konfiguračním menu
Tára - nulování displeje při nenulovém vstupním signálu při 25°C a 40% r.v.

Kalibrace:

KOMPARÁTOR

Typ: digitální, nastavitelný v programovacím módu, sepnutí kontaktu < 30 ms
Limita 1...4: -999...3999
Hystereze: 0...999
Zpoždění: 0...99,9 s
Výstupy: 4 relé se přepínacím kontaktem (250 VAC/50 VDC, 3 A)
na přání lze osadit SSR (250 VAC, 1 A) nebo otevřený kolektor

DATOVÉ VÝSTUPY

Formát dat: rychlost 150...115 200 Baud
8 bitů + bez parity + 1 stop bit (ASCII)
RS 232: izolovaná
RS 485: izolovaná, adresace (max. 31 přístrojů)

ANALOGOVÉ VÝSTUPY

Typ: izolovaný, programovatelný s rozlišením max. 10 000 dílků, analogový výstup odpovídá údajům na displeji, typ a rozsah výstupu je volitelný v Konfiguračním menu
Nelinearita: 0,2% z rozsahu
TK: 100 ppm/°C
Rychlost: odezva na změnu hodnoty < 40 ms
Napěťové: 0...2 V/5 V/10 V
Proudové: 0...5 mA/0/4...20 mA (kompenzace vedení do 600 Ohm)

NAPÁJENÍ

24/110/230 VAC, 50/60 Hz, ±10%, 5 VA
10...30 VDC/max. 300 mA, (24 VDC/150 mA), izolované
- napájení je jistiáno pojistkou uvnitř přístroje

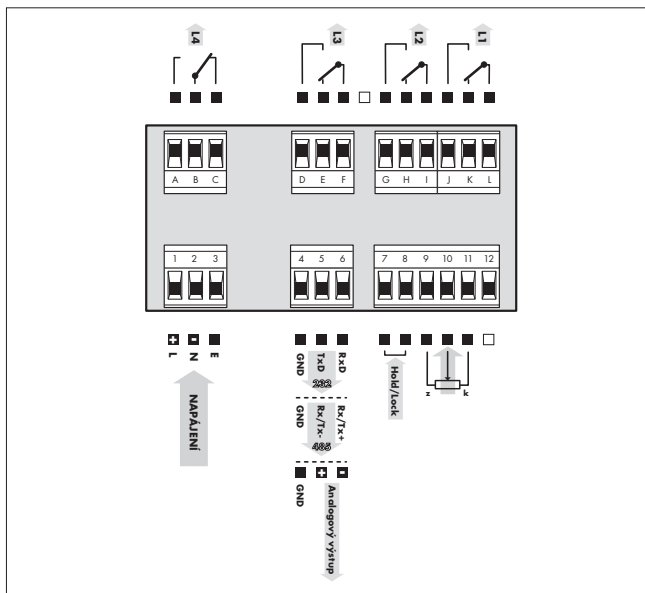
MECHANICKÉ VLASTNOSTI

Materiál: Noryl GFN2 SE1, nehořlavý UL 94 V-1
Rozměry: 96 x 48 x 120 mm
Otvor do panelu: 90,5 x 45 mm

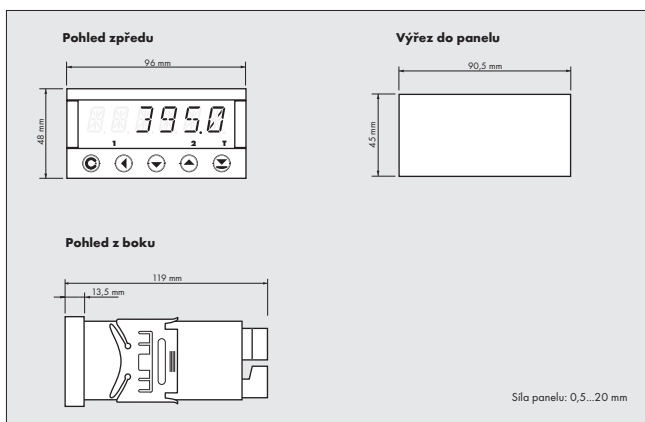
PROVOZNÍ PODMÍNKY

Připojení: konektorová svorkovnice, průřez vodiče do 2,5 mm²
Doba ustálení: do 15 minut po zapnutí
Pracovní teplota: 0°...60°C
Skladovací teplota: -10°...85°C
Krytí: IP65 (pouze čelní panel)
Provedení: bezpečnostní třída I
El. bezpečnost: ČSN EN 61010-1, A2
Kategorie přepětí: pro stupeň znečištění II
III. - napájení přístroje, reléové výstupy (300 V)
II. - vstup, výstup (300 V)
EMC: EN 61000-3-2+A12; EN 61000-4-2, 3, 4, 5, 8, 11; EN 55022, A1, A2

Připojení



Rozměry



Objednací kód

