

## OM 374PM



- 3 3/4 místné programovatelné zobrazení
- 0...2/5/10 V
- 0...20 mA/4...20 mA
- Čtyřnásobný komparátor
- Digitální filtr, Tára
- Velikost DIN 96 x 48 mm
- Napájení 230 VAC

### Rozšíření

Pomocné napětí • Datový výstup • Univerzální analogový výstup • Napájení 24 VAC, 110 VAC, 10...30 VDC

### Popis

Model OM 374PM je 3 3/4 místný panelový programovatelný monitor procesů určený pro přímé zobrazení analogových signálů v požadovaných jednotkách.

Základem přístroje je jednočipový mikrokontroler s přesným A/D převodníkem, který přístroji zaručuje vysokou přesnost, stabilitu a snadné ovládání.

### Standardní funkce

#### Programovatelné zobrazení displeje

Nastavení ruční, v „KM“ lze nastavit pro obě krajní hodnoty vstupního signálu libovolné zobrazení na displeji, např.: rozsah 4...20 mA ⇒ zobrazení 35.5...380.0

Zobrazení -999...3999

#### Digitální filtr

Poloměr necitlivosti pásmo potlačení změny měřené hodnoty

#### Funkce

Tára nulování displeje při nenulovém vstupním signálu

#### Externí ovládání

Hold blokování displeje/přístroje

Lock blokování tlačítek

#### Výstup

Limity 4 relé s přepínacím kontaktem, Limity mají jak nastavitelnou hysterezi, tak i volitelné zpoždění sepnutí. Dosažení mezí je signalizováno LED a zároveň sepnutím příslušného relé.

### Ovládání

Přístroj se nastavuje a ovládá pěti tlačítky umístěnými na předním panelu. Všechna programovatelná nastavení přístroje jsou realizována ve dvou nastavovacích režimech.

Konfigurační menu (dále jen KM) je chráněné volitelným číselným kódem a obsahuje kompletní nastavení přístroje

Uživatelské menu může obsahovat libovolné programovací nastavení, definované v „KM“ s dalším volitelným omezením (vidět, měnit)

Všechny programovatelné parametry jsou uloženy v paměti EEPROM (zůstávají i po vypnutí přístroje).

Na displeji lze zobrazit měřené jednotky.

### Rozšíření

**Pomocné napětí** je vhodné pro napájení snímačů a převodníků. Je galvanicky oddělené s plynule nastavitelnou hodnotou v rozsahu 2...24 VDC

**Datové výstupy** jsou pro svou rychlost a přesnost vhodné k přenosu naměřených údajů pro další zobrazení nebo přímo do řídicích systémů. V nabídce je izolovaná RS232 a RS485 s ASCII protokolem.

**Analogové výstupy** najdou své uplatnění v aplikacích, kde je požadováno další vyhodnocení nebo zpracování naměřených údajů v externích zařízeních. V nabídce je univerzální analogový výstup s možností volby typu výstupu - napětí/proud. Hodnota analogového výstupu odpovídá údajům na displeji a jeho typ i rozsah je volitelný v konfiguračním menu.

## Technická data

| MĚŘÍCÍ ROZSAH | Impedance/Max. úbytek |         |
|---------------|-----------------------|---------|
| 0...20 mA     | < 400 mV              | Vstup I |
| 4...20 mA     | < 400 mV              | Vstup I |
| 0...2 V       | 1 MOhm                | Vstup U |
| 0...5 V       | 1 MOhm                | Vstup U |
| 0...10 V      | 1 MOhm                | Vstup U |

### ZOBRAZENÍ

Displej: -999...3999, červené nebo zelené 14-ti segmentové LED, výška čísel 14 mm  
 Desetiinná tečka: nastavitelná - v Konfiguračním menu  
 Jas: nastavitelný - v Konfiguračním/Úživatelském menu

### PŘESNOST PŘÍSTROJE

Teplotní koeficient: 60 ppm/°C  
 Přesnost: ±0,15 % z rozsahu (platí pro plný rozsah zobrazení)  
 Rychlost: 1,3 - 2,5 - 5 - 10 - 20 - 40 měření/s  
 Přetížitelnost: 10x (t < 30 ms), 2x (dlouhodobě)  
 Watch-dog: reset po 1,2 s  
 Funkce: Hold/Lock (na kontakt)  
 Digitální filtr - nastavitelný v Konfiguračním menu  
 Tára - nulování displeje při nenulovém vstupním signálu při 25°C a 40 % r.v.

### KOMPARÁTOR

Typ: digitální, nastavitelný v programovacím módu, sepnutí kontaktu < 30 ms  
 Limita 1...4 -999...3999  
 Hystereze: 0...999  
 Zpoždění: 0...99,9 s  
 Výstupy: 4 relé se přepínacím kontaktem (250 VAC/50 VDC, 3 A) na přání lze osadit SSR (250 VAC, 1 A) nebo otevřený kolektor

### DATOVÉ VÝSTUPY

Formát dat: rychlost 150...115 200 Baud  
 8 bitů + bez parity + 1 stop bit (ASCII)  
 RS 232 izolovaná  
 RS 485 izolovaná, adresace (max. 31 přístrojů)

### ANALOGOVÉ VÝSTUPY

Typ: izolovaný, programovatelný s rozlišením max. 10 000 dílků, analogový výstup odpovídá údajům na displeji, typ a rozsah výstupu je volitelný v Konfiguračním menu  
 Nelinearita: 0,2 % z rozsahu  
 TK: 100 ppm/°C  
 Rychlost: odezva na změnu hodnoty < 40 ms  
 Napěťové: 0...2 V/5 V/10 V  
 Proudové: 0...5 mA/0/4...20 mA (kompenzace vedení do 600 Ohm)

### POMOCNÉ NAPĚTÍ

Nastavitelné: 2...24 VDC/50 mA, galvanicky oddělené

### NAPÁJENÍ

24/110/230 VAC, 50/60 Hz, ±10 %, 5 VA  
 10...30 VDC/max. 300 mA, (24 VDC/150 mA), izolované  
 - napájení je jistiáno pojistkou uvnitř přístroje

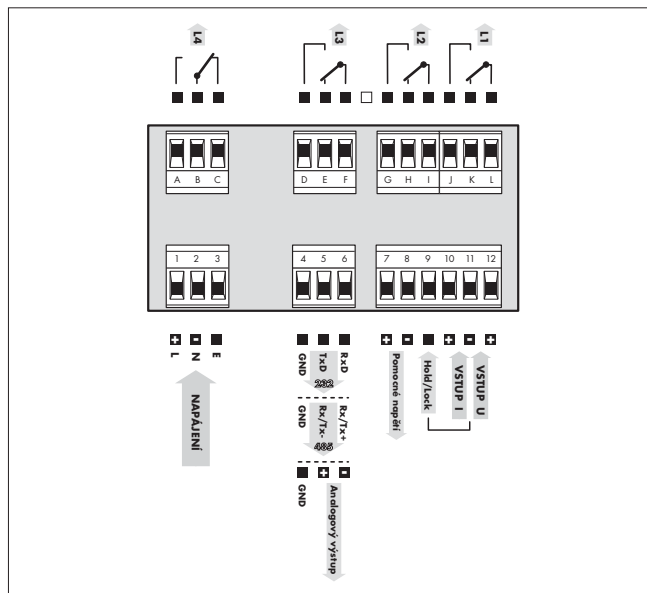
### MECHANICKÉ VLASTNOSTI

Materiál: Noryl GFN2 SE1, nehořlavý UL 94 V-1  
 Rozměry: 96 x 48 x 120 mm  
 Otvor do panelu: 90,5 x 45 mm

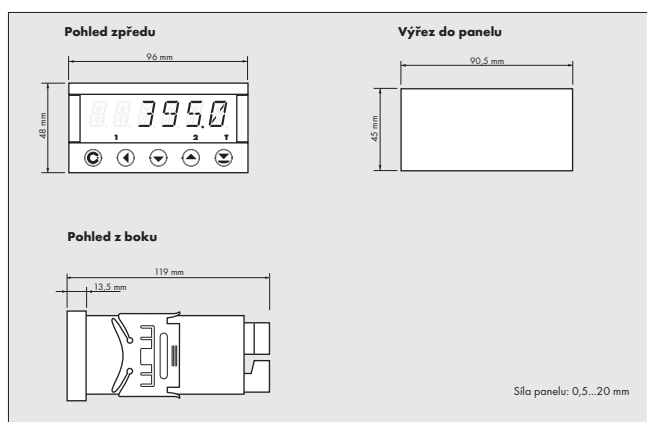
### PROVOZNÍ PODMÍNKY

Připojení: konektorová svorkovnice, průřez vodiče do 2,5 mm<sup>2</sup>  
 Doba ustálení: do 15 minut po zapnutí  
 Pracovní teplota: 0°...60°C  
 Skladovací teplota: -10°...85°C  
 Krytí: IP65, (pouze čelní panel)  
 Provedení: bezpečnostní třída I  
 El. bezpečnost: ČSN EN 61010-1, A2  
 Kategorie přepětí: pro stupeň znečištění II  
 III. - napájení přístroje, reléové výstupy (300 V)  
 II. - vstup, výstup (300 V)  
 II. - pomocné napětí (50 V)  
 EMC: EN 61000-3-2+A12; EN 61000-4-2, 3, 4, 5, 8, 11; EN 55022, A1, A2

## Připojení



## Rozměry



## Objednávací kód

