

OM 374RTD



2003-3-02

- **3 ¾ místné zobrazení**
- **Pt 100; 500; 1 000; Ni 1 000; 10 000**
- **-99,9° ... 399,9° C**
- **Čtyřnásobný komparátor**
- **Digitální filtr**
- **Velikost DIN 96 x 48 mm**
- **Napájení 230 VAC**

Rozšíření

Datový výstup • Univerzální analogový výstup • Napájení 24 VAC, 110 VAC, 10...30 VDC

Popis

Model OM 374RTD je 3 ¾ místný panelový programovatelný teploměr pro snímače Pt 100; 500; 1 000, Ni 1 000; 10 000.

Základem přístroje je jednočipový mikrokontroler s přesným A/D převodníkem, který přístroji zaručuje vysokou přesnost, stabilitu a snadné ovládání.

Standardní funkce

Programovatelný vstup

Typ Pt 100; 500; 1 000, Ni 1 000; 10 000
Zobrazení -99.9° ...399.9° C

Kompenzace

Vedení pro 2-drátové připojení
Sondy vnitřní zapojení (odpor vedení v měřicí hlavici)

Digitální filtry

Poloměr necitlivosti pásma potlačení změny měřené hodnoty

Externí ovládání

Hold blokování displeje/přístroje
Lock blokování tlačítek

Výstup

Limity 4 relé s přepínacím kontaktem,
Limity mají jak nastavitelnou hysterezi, tak i volitelné zpoždění sepnutí. Dosažení mezí je signalizováno LED a zároveň sepnutím příslušného relé.

Ovládání

Přístroj se nastavuje a ovládá pěti tlačítky umístěnými na předním panelu. Všechna programovatelná nastavení přístroje jsou realizována ve dvou nastavovacích režimech.

Konfigurační menu (dále jen KM) je chráněné volitelným číselným kódem a obsahuje kompletní nastavení přístroje

Uživatelské menu může obsahovat libovolné programovací nastavení, definované v „KM“ s dalším volitelným omezením (vidět, měnit)

Všechny programovatelné parametry jsou uloženy v paměti EEPROM (zůstávají i po vypnutí přístroje).

Na displeji se zobrazují měřicí jednotky (°C).

Rozšíření

Datové výstupy jsou pro svou rychlost a přesnost vhodné k přenosu naměřených údajů pro další zobrazení nebo přímo do řídicích systémů. V nabídce je izolovaná RS232 a RS485 s protokolem DIN MessBus / ASCII.

Analogové výstupy najdou své uplatnění v aplikacích, kde je požadováno další vyhodnocení nebo zpracování naměřených údajů v externích zařízeních. V nabídce je univerzální analogový výstup s možností volby typu výstupu - napětí/proud. Hodnota analogového výstupu odpovídá údaji na displeji a jeho typ i rozsah je volitelný v konfiguračním menu.

Technická data

MĚŘICÍ ROZSAH

Pt	-99,9°...399,9°C
Ni	-30°...250°C
Typ:	Pt 100; 500; 1 000 – 3 860 ppm/°C (EU) Pt 100 – 3 920 ppm/°C (US) Ni 1 000; 10 000 – 5 000 ppm/°C Ni 1 000; 10 000 – 6 180 ppm/°C

Připojení: 2, 3 nebo 4 drátové

ZOBRAZENÍ

Displej: -999...3999, červené nebo zelené 14-ti segmentové LED, výška čísel 14 mm
Desetinná tečka: pevná
Jas: nastavitelný - v Konfiguračním/Uživatelském menu

PŘESNOST PŘÍSTROJE

Teplotní koeficient: 60 ppm/°C
Přesnost: ±0,2% z rozsahu + 1 digit
Rychlost: 1,3 - 2,5 - 5 - 10 - 20 - 40 měření/s
Rozlišení: 0,1°C
Watch-dog: reset po 1,2 s
Funkce: Hold - zastavení měření (na kontakt)
Digitální filtr - nastavitelný v Konfiguračním menu
Kalibrace: při 25°C a 40 % r.v.

KOMPARÁTOR

Typ: digitální, nastavitelný v programovacím módu, sepnutí kontaktu < 30 ms
Limita 1...4: -999...3999
Hystereze: 0...999
Zpoždění: 0...99,9 s
Výstupy: 4 relé se přepínacím kontaktem (250 VAC/50 VDC, 3 A)
na přání lze osadit SSR (250 VAC, 1 A) nebo otevřený kolektor

DATOVÉ VÝSTUPY

Formát dat: rychlost 600...115 200 Baud
7 bitů + sudá parita + 1 stop bit (DIN MessBus)
8 bitů + bez parity + 1 stop bit (ASCII)
RS 232: izolovaná
RS 485: izolovaná, adresace (max. 31 přístrojů)

ANALOGOVÉ VÝSTUPY

Typ: izolovaný, programovatelný s rozlišením max. 10 000 dílků, analogový výstup odpovídá údajům na displeji, typ a rozsah výstupu je volitelný v Konfiguračním menu
Nelinearita: 0,2% z rozsahu
TK: 100 ppm/°C
Rychlost: odezva na změnu hodnoty < 40 ms
Napěťové: 0...2 V/5 V/10 V
Proudové: 0...5 mA/0/4...20 mA (kompenzace vedení do 600 Ohm)

NAPÁJENÍ

24; 110; 230 VAC, 50/60 Hz, ±10 %, 5 VA
10...30 VDC/max. 300 mA, (24 VDC/150 mA), izolované
- napájení je jističnou pojistkou uvnitř přístroje

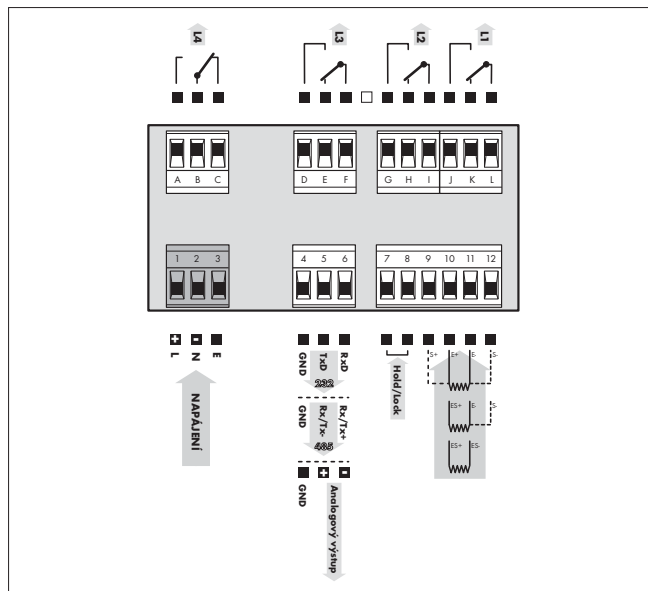
MECHANICKÉ VLASTNOSTI

Materiál: Noryl GFN2 SE1, nehořlavý UL 94 V-1
Rozměry: 96 x 48 x 120 mm
Otvor do panelu: 90,5 x 45 mm

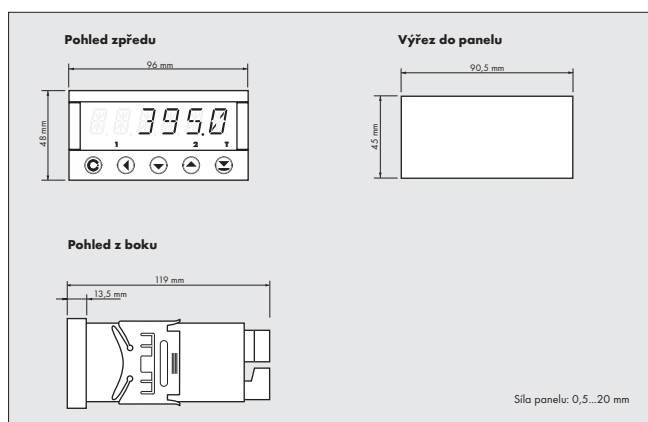
PROVOZNÍ PODMÍNKY

Připojení: konektorová svorkovnice, průřez vodiče do 1,5/2,5 mm²
Doba ustálení: do 15 minut po zapnutí
Pracovní teplota: 0°...60°C
Skladovací teplota: -10°...85°C
Krytí: IP65 (pouze čelní panel)
Provedení: bezpečnostní třída I
El. bezpečnost: ČSN EN 61010-1, A2
Kategorie přepětí: pro stupeň znečištění II
III. - napájení přístroje, reléové výstupy (300 V)
II. - vstup, výstup (300 V)
EMC: EN 61000-3-2+A12; EN 61000-4-2, 3, 4, 5, 8, 11; EN 55022, A1, A2

Připojení



Rozměry



Objednací kód

