

OM 374T/C



2003-3-02

- **3 ¾ místné zobrazení**
- **J/K/T/E/B/S/R/N**
- **Aut. kompenzace studených konců**
- **Čtyřnásobný komparátor**
- **Velikost DIN 96 x 48 mm**
- **Napájení 230 VAC**

Rozšíření

Datový výstup • Univerzální analogový výstup • Napájení: 24 VAC, 110 VAC, 10...30 VDC

Popis

Model OM 374T/C je 3 ¾ místný panelový teploměr pro termočlánky J, K, T, E, B, S, R a N.

Základem přístroje je jednočipový mikrokontroler s přesným A/D převodníkem, který přístroji zaručuje vysokou přesnost, stabilitu a snadné ovládání.

Standardní funkce

Programovatelný vstup

Typ J, K, T, E, B, S, R a N

Kompenzace studených konců

Typ ruční nebo automatická
v „KM“ lze provést volbu typu termočlánku a kompenzaci studených konců, která je nastavitelná (0...99°C) podle teploty v kompenzační krabici nebo automatická, podle teploty u vstupních svorek přístroje

Digitální filtry

Poloměr necitlivosti pásmo potlačení změny měřené hodnoty

Externí ovládání

Hold blokování displeje/přístroje
Lock blokování tlačítek

Výstup

Limity 4 relé s přepínacím kontaktem,
Limity mají jak nastavitelnou hysterezi, tak i volitelné zpoždění sepnutí. Dosažení mezí je signalizováno LED a zároveň sepnutím příslušného relé.

Ovládání

Přístroj se nastavuje a ovládá pěti tlačítky umístěnými na předním panelu. Všechna programovatelná nastavení přístroje jsou realizována ve dvou nastavovacích režimech.

Konfigurační menu (dále jen KM) je chráněné volitelným číselným kódem a obsahuje kompletní nastavení přístroje

Uživatelské menu může obsahovat libovolné programovací nastavení, definované v „KM“ s dalším volitelným omezením (vidět, měnit)

Všechny programovatelné parametry jsou uloženy v paměti EEPROM (zůstávají i po vypnutí přístroje).

Na displeji se zobrazují měřící jednotky (°C).

Rozšíření

Datové výstupy jsou pro svou rychlost a přesnost vhodné k přenosu naměřených údajů pro další zobrazení nebo přímo do řídicích systémů. V nabídce je izolovaná RS232 a RS485 s ASCII protokolem.

Analogové výstupy najdou své uplatnění v aplikacích, kde je požadováno další vyhodnocení nebo zpracování naměřených údajů v externích zařízeních. V nabídce je univerzální analogový výstup s možností volby typu výstupu - napětí/proud. Hodnota analogového výstupu odpovídá údaji na displeji a jeho typ i rozsah je volitelný v konfiguračním menu.

Technická data

MĚŘICÍ ROZSAH

Typ:	J (Fe-CuNi)	0°...900°C
	K (NiCr-Ni)	0°...1 300°C
	T (Cu-CuNi)	0°...400°C
	E (NiCr-CuNi)	0°...690°C
	B (PtRh30-PtRh6)	300°...1 820°C
	S (PtRh10-Pt)	0°...1 760°C
	R (Pt13Rh-Pt)	0°...1 740°C
	N (Omegalloy)	0°... 1300°C

Přístroj měří od nastavené teploty studeného konce

ZOBRAZENÍ

Displej:	-999...3999, červené nebo zelené 14-ti segmentové LED, výška čísel 14 mm
Desetinná tečka:	pevná
Jas:	nastavitelný - v Konfiguračním/Uživatelském menu

PŘESNOST PŘÍSTROJE

Teplotní koeficient:	60 ppm/°C
Přesnost:	±0,2% z rozsahu + 1 digit
Rychlost:	1,3 - 2,5 - 5 - 10 - 20 - 40 měření/s
Komp. st. konců:	nastavitelná 0°...99°C nebo automatická
Rozlišení:	1°C
Watch-dog:	reset po 1,2 s
Funkce:	Hold/Lock (na kontakt) Digitální filtr - nastavitelný v Konfiguračním menu
Kalibrace:	při 25°C a 40 % r.v.

KOMPARÁTOR

Typ:	digitální, nastavitelný v programovacím módu, sepnutí kontaktu < 30 ms
Limita 1...4	-999...3999
Hystereze:	0...999
Zpoždění:	0...99,9 s
Výstupy:	4 relé se prepínacím kontaktem (250 VAC/50 VDC, 3 A) na přání lze osadit SSR (250 VAC, 1 A) nebo otevřený kolektor

DATOVÉ VÝSTUPY

Formát dat:	rychlost 600...115 200 Baud 8 bitů + bez parity + 1 stop bit (ASCII)
RS 232	izolovaná
RS 485	izolovaná, adresace (max. 31 přístrojů)

ANALOGOVÉ VÝSTUPY

Typ:	izolovaný, programovatelný s rozlišením max. 10 000 dílků, analogový výstup odpovídá údajům na displeji, typ a rozsah výstupu je volitelný v Konfiguračním menu
Nelinearita:	0,2% z rozsahu
TK:	100 ppm/°C
Rychlost:	odezva na změnu hodnoty < 40 ms
Napěťové:	0...2 V/5 V/10 V
Proudové:	0...5 mA/0/4...20 mA (kompenzace vedení do 600 Ohm)

NAPÁJENÍ

24; 110; 230 VAC, 50/60 Hz, ±10%, 5 VA
10...30 VDC/max. 300 mA, (24 VDC/150 mA), izolované
- napájení je jistiáno pojistkou uvnitř přístroje

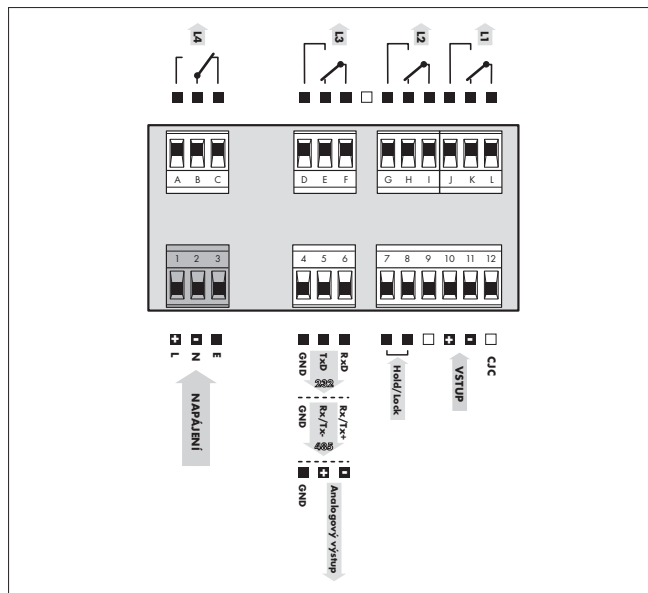
MECHANICKÉ VLASTNOSTI

Materiál:	Noryl GFN2 SE1, nehořlavý UL 94 V-1
Rozměry:	96 x 48 x 120 mm
Otvor do panelu:	90,5 x 45 mm

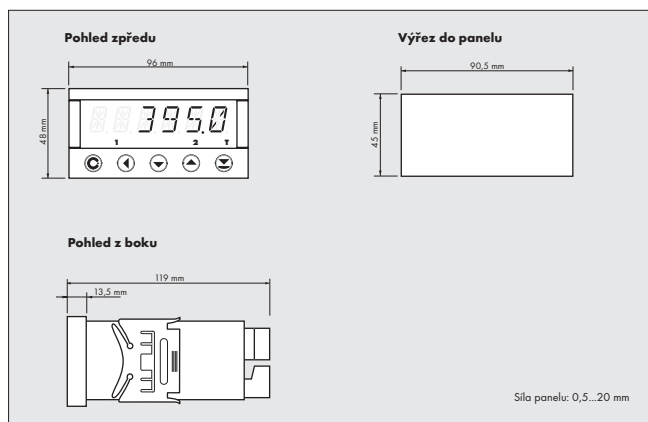
PROVOZNÍ PODMÍNKY

Připojení:	konektorová svorkovnice, průřez vodiče do 2,5 mm ²
Doba ustálení:	do 15 minut po zapnutí
Pracovní teplota:	0°...60°C
Skladovací teplota:	-10°...85°C
Krytí:	IP65 (pouze čelní panel)
Provedení:	bezpečnostní třída I
El. bezpečnost:	ČSN EN 61010-1, A2
Kategorie přepětí:	pro stupeň znečištění II III. - napájení přístroje, reléové výstupy (300 V) II. - vstup, výstup (300 V)
EMC:	EN 61000-3-2+A12; EN 61000-4-2, 3, 4, 5, 8, 11; EN 550222, A1, A2

Připojení



Rozměry



Objednací kód

