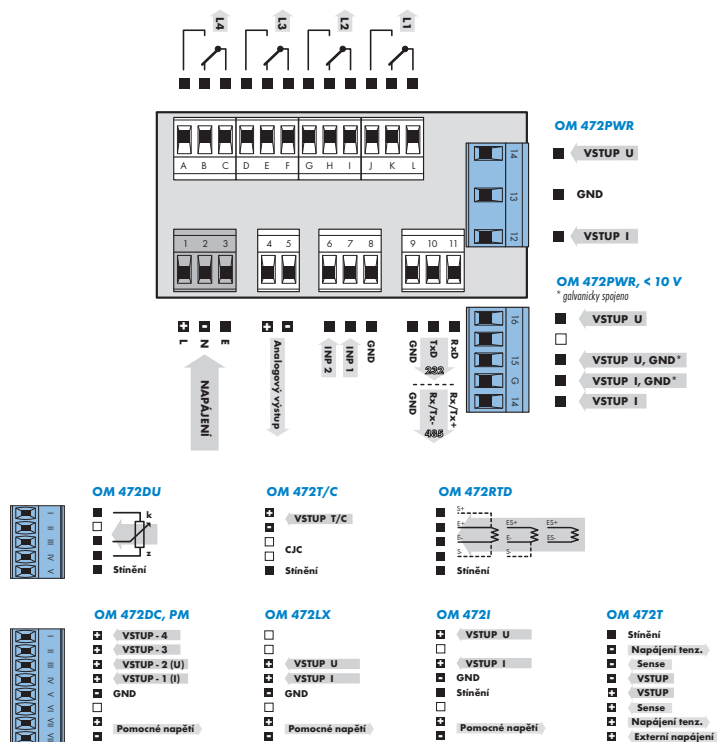


Zapojení konektorů OM 472 > OM 402UNI

Vzhledem k ukončení výroby typu OM 472 a snadnějším přechodu na typ OM 402UNI jsme pro Vás připravili rozdílový popis zapojení obou přístrojů. Náhradou za některé typy OM 472 je řada OM 502.

Věříme, že tato pomůcka Vám usnadnění přechodu k novému typu OM 402UNI.

Zapojení přístroje OM 472



OM 472DC

Vstup 1: svorka IV (+) proti GND (-) (svorka V)
Vstup 2: svorka III (+) proti GND (-) (svorka V)

OM 472PM

Vstup I: svorka IV (+) proti GND (-) (svorka V)
Vstup U: svorka III (+) proti GND (-) (svorka V)

OM 472DU

svorka I počátek potenciometru
svorka III jezdec potenciometru
svorka IV konec potenciometru

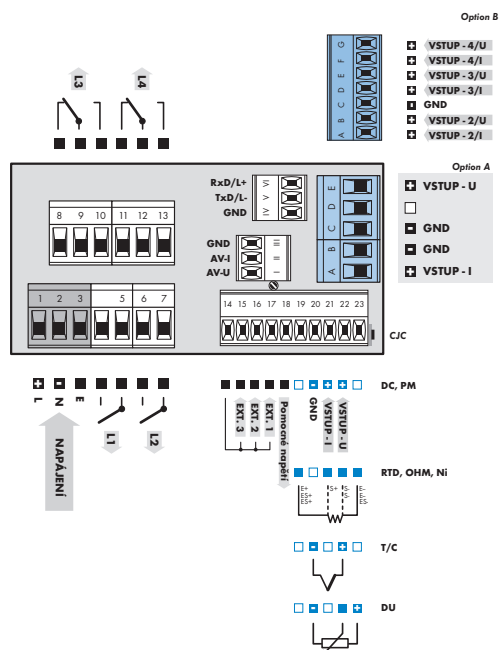
OM 472RTD

svorka I S+
svorka II E+ ES+ ES+
svorka III E- E- ES-
svorka IV S- S-
svorka V stínění

OM 472T/C

Vstup: svorka I (+) proti (-) (svorka II)

Zapojení přístroje OM 402UNI



DC, PM

Vstup 1: svorka 14 (+) proti GND (-) (svorka 15)
Vstup 2: svorka 16 (+) proti GND (-) (svorka 15)

DC - Option A

Vstup I: svorka A (+) proti GND (-) (svorka B)
Vstup U: svorka E (+) proti GND (-) (svorka C)

DU

svorka 20 počátek potenciometru (-)
svorka 22 jezdec potenciometru
svorka 23 konec potenciometru (+)

RTD, Ni, OHM

svorka 19 E+ ES+ ES+
svorka 21 S+
svorka 22 S- S-
svorka 23 E- E- ES-

T/C

Vstup: svorka 22 (+) proti GND (-) (svorka 20)