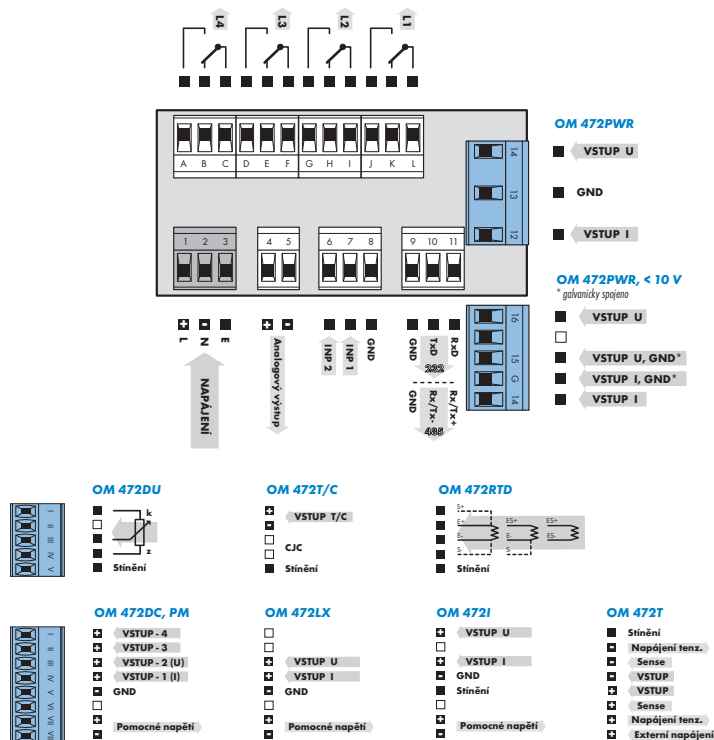


Zapojení konektorů OM 472 > OM 502

Vzhledem k ukončení výroby typu OM 472 a snadnějším přechodu na typ OM 502 jsme pro Vás připravili rozdílový popis zapojení obou přístrojů. Náhradou za některé typy OM 472 je i řada OM 402.

Věříme, že tato pomůcka Vám usnadnění přechod k novému typu OM 502.

Zapojení přístroje OM 472



OM 472DC

Vstup 1: svorka IV (+) proti GND (-) (svorka V)
Vstup 2: svorka III (+) proti GND (-) (svorka V)

OM 472PM

Vstup I: svorka IV (+) proti GND (-) (svorka V)
Vstup U: svorka III (+) proti GND (-) (svorka V)

OM 472DU

svorka I počátek potenciometru
svorka III jezdec potenciometru
svorka IV konec potenciometru

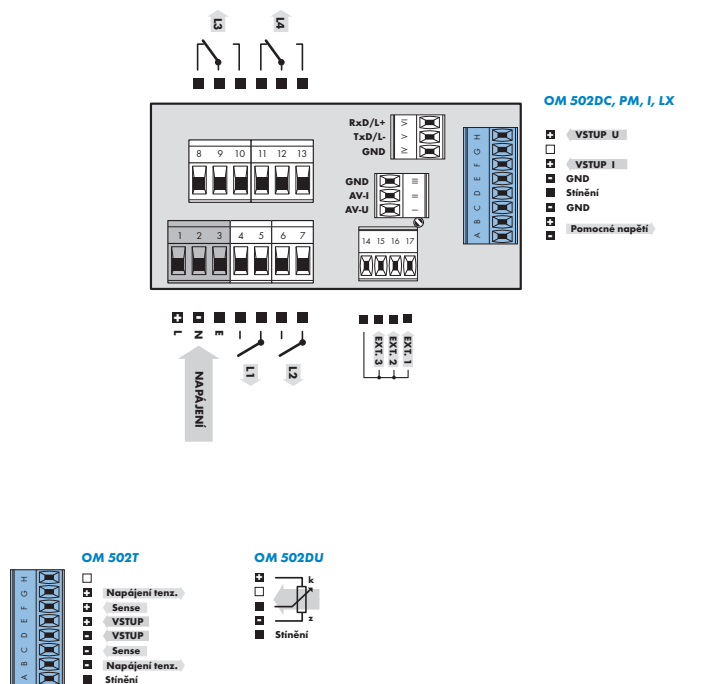
OM 472RTD

svorka I S+
svorka II E+ ES+ ES+
svorka III E- E- ES-
svorka IV S- S-
svorka V stínění

OM 472T/C

Vstup: svorka I (+) proti (-) (svorka II)

Zapojení přístroje OM 502



DC, PM, I, LX

Pom. napětí svorka A (-)
Pom. napětí svorka B (+)
GND svorka E (-), svorka C (-)
Stínění svorka D
Vstup I svorka F (+) proti GND (-) (svorka E)
Vstup U svorka H (+) proti GND (-) (svorka E)

DU

svorka D stínění
svorka E počátek potenciometru (-)
svorka F jezdec potenciometru
svorka H konec potenciometru (+)

T

svorka A stínění
svorka B napájení tenzometru (-)
svorka C sense (-)
svorka D vstup (-)
svorka E vstup (+)
svorka F sense (+)
svorka G napájení tenzometru (+)