

OM 472DC



- 4 ³/₄ místné programovatelné zobrazení
- ±60 mV...±300 V
- ±4,9999 mA...±5 A
- 1...4 vstupy
- Matematické funkce, Digitální filtry
- Velikost DIN 96 x 48 mm
- Napájení 230 VAC

Rozšíření

Komparátory • Pomocné napětí • Datový výstup • Univerzální analogový výstup • Real time
Napájení 24 VAC, 110 VAC, 10...30 VDC

Popis

Model OM 472DC je 4 ³/₄ místný panelový programovatelný stejnosměrný voltmetr/ampérmetr.

Základem přístroje je jednočipový mikrokontroler s velmi přesným A/D převodníkem, který přístroji zaručuje vysokou přesnost, stabilitu a snadné ovládání.

Standardní funkce

Programovatelné zobrazení displeje

Nastavení ruční nebo automatické
Zobrazení ±49999

Vstupy

Počet 1...4 vstupy (společná zem)

Digitální filtry

Plovoucí průměr z 2...30 měření
Exponen. průměr z 2...30 měření
n-tá hodnota z 2...255 měření
Poloměr necitlivosti pásmo potlačení změny měřené hodnoty

Matematické funkce

Min./max. hodnota registrace min./max. hodnoty dosažené během měření
Tára určena k vynulování displeje při nenulovém vstupním signálu
Špičková hodnota na displeji se zobrazuje pouze max. (min.) hodnota za daný časový úsek
Zaokrouhlení nastavení zobrazovacího kroku pro displej
Mat. operace u vstupů A/B/C/D - polynom, 1/x, logaritmus, exponenciál, mocnina, odmocnina, sin x mezi vstupy A, B, C, D - součet, součin, podíl

Externí ovládání

Lock blokování tlačítek
Hold blokování displeje/přístroje
Tára aktivace táry
Nulování MM nulování min./max hodnoty

Ovládání

Přístroj se nastavuje a ovládá pěti tlačítky umístěnými na předním panelu. Všechna programovatelná nastavení přístroje jsou realizována ve dvou nastavovacích režimech.

Konfigurační menu (dále jen KM) je chráněné volitelným číselným kódem a obsahuje kompletní nastavení přístroje
Uživatelské menu může obsahovat libovolné programovací nastavení, definované v „KM“ s dalším volitelným omezením (vidět, měnit)

Všechny programovatelné parametry jsou uloženy v paměti EEPROM (zůstávají i po vypnutí přístroje).

Na displeji lze zobrazit měřené jednotky.

Rozšíření

Komparátory jsou určeny pro hlídání jedné, dvou, tří nebo čtyř mezích hodnot s reléovým výstupem. Uživatelsky lze zvolit režim limit: MEZ/DAVKA/OD-DO. Limity mají nastavitelnou hysterezi v plném rozsahu displeje a volitelné zpoždění sepnutí v rozsahu 0...99,9 s. Dosažení nastavených mezí je signalizováno LED a zároveň sepnutím příslušného relé.

Pomocné napětí je vhodné pro napájení snímačů a převodníků. Je izolované s plynule nastavitelnou hodnotou v rozsahu 2...24 VDC.

Datové výstupy jsou pro svou rychlost a přesnost vhodné k přenosu naměřených údajů pro další zobrazení nebo přímo do řídicích systémů. V nabídce je izolovaná RS232 a RS485 s protokolem DIN MessBus /ASCII.

Analogové výstupy najdou své uplatnění v aplikacích, kde je požadováno další vyhodnocení nebo zpracování naměřených údajů v externích zařízeních. V nabídce je univerzální analogový výstup s možností volby typu výstupu - napětí/proud. Hodnota analogového výstupu odpovídá údajům na displeji a jeho typ i rozsah je volitelný v konfiguračním menu.

Real time je interní časové řízení sběru dat. Je vhodný všude tam, kde je nutné registrovat naměřené hodnoty v daném časovém úseku. Do paměti přístroje je možné uložit až 65 000 hodnot. Přenos dat do PC přes sériové rozhraní RS232/485.

Technická data

MĚŘICÍ ROZSAH	Impedance/Max. úbytek	
Napětí:	±60 mV	>1,8 MOhm Vstup I (1)
	±150 mV	>1,8 MOhm Vstup I (1)
	±300 mV	>1,8 MOhm Vstup I (1)
	±4,9999 V	1,8 MOhm Vstup U (2)
	±49,999 V	1,8 MOhm Vstup U (2)
	±300,00 V	1,8 MOhm Vstup U (2)
Proud:	±4,9999 mA	< 300 mV Vstup U (2)
	±49,999 mA	< 300 mV Vstup U (2)
	±1,0000 A	< 50 mV Vstup I (1)
	±5,0000 A	< 50 mV Vstup I (1)
Počet vstupů:	1...4 vstupy	

ZOBRAZENÍ

Displej:	±49999, červené nebo zelené 14-ti segmentové LED, výška čísel 14 mm
Desetinná tečka:	nastavitelná - v Konfiguračním menu
Jas:	nastavitelný - v Konfiguračním/Úživatelském menu

PŘESNOST PŘÍSTROJE

Teplotní koeficient:	60 ppm/°C
Přesnost:	±0,04 % z rozsahu
Rychlost:	0,05 - 0,1 - 0,2 - 0,4 - 0,7 - 1,4 - 2,8 - 5,6 - 8,3 - 16,6 měření/s
Přetížitelnost:	10x (t < 30 ms) - neplatí pro 300 V a 5 A, 2x (dlouhodobě)
Watch-dog:	reset po 1,2 s
Vstupní filtry:	plovoucí (2-30) a exp. průměr, poloměr necitlivosti, n-tá hodnota (2-255)
Funkce:	ofset, min./max. hodnota, Tára, špičková hodnota, Hold, Lock, Mat. operace
Real time:	15 ppm/°C
Kalibrace:	čas-datum-hodnota displeje (max. 65000 údajů), přenos uložených dat RS 232 při 25°C a 40 % r.v.

KOMPARÁTOR

Typ:	digitální, nastavitelný v programovacím módu, sepnutí kontaktu < 30 ms
Limita 1... 4	±49999
Hystereze:	0...9999
Zpoždění:	0...99,9 s
Výstupy:	4 relé s přepínacím kontaktem (250 VAC/50 VDC, 3 A) na přání lze osadit SSR (250 VAC, 1 A) nebo otevřený kolektor

DATOVÉ VÝSTUPY

Formát dat:	rychlost 600...38 400 Baud, 7 bitů + sada parita + 1 stop bit (DIN MessBus), 8 bitů + bez parity + 1 stop bit (ASCII)
RS 232	izolovaná
RS 485	izolovaná, adresace (až 31 přístrojů)

ANALOGOVÉ VÝSTUPY

Typ:	izolovaný, programovatelný s rozlišením max. 10 000 dílků, analogový výstup odpovídá údajům na displeji, typ a rozsah výstupu je volitelný v Konfiguračním menu
Nonlinearita:	0,2 % z rozsahu
TK:	100 ppm/°C
Rychlost:	odezva na změnu hodnoty < 40 ms
Napěťové:	0...2 V/5 V/10 V
Proudové:	0...5 mA/20 mA/4...20 mA (kompenzace vedení do 600 Ohm)

POMOCNÉ NAPĚTÍ

Nastavitelné:	2...24 VDC/50 mA, izolované
---------------	-----------------------------

NAPÁJENÍ

24/110/230 VAC, 50/60 Hz, ±10 %, 7,5 VA
 10...30 VDC/max. 1,2 A, (24 VDC/350 mA), izolované
 - napájení je jistiáno pojistkou uvnitř přístroje

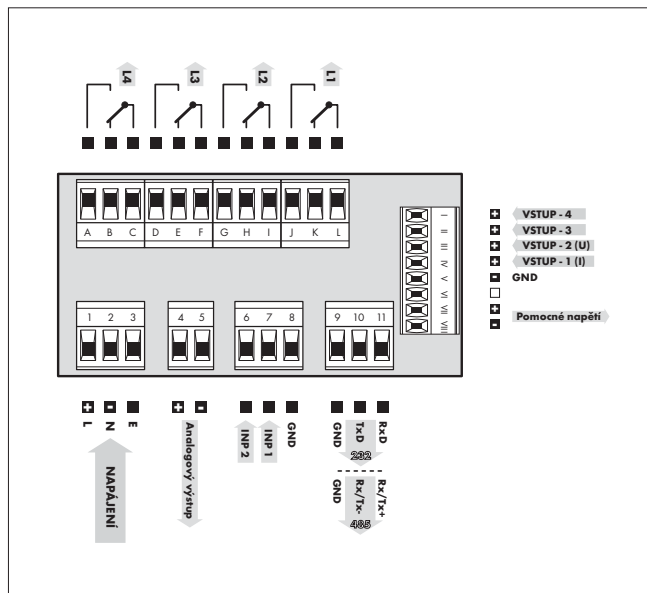
MECHANICKÉ VLASTNOSTI

Materiál:	Noryl GFN2 SE1, nehořlavý UL 94 V-1
Rozměry:	96 x 48 x 154 mm
Otvor do panelu:	90,5 x 45 mm

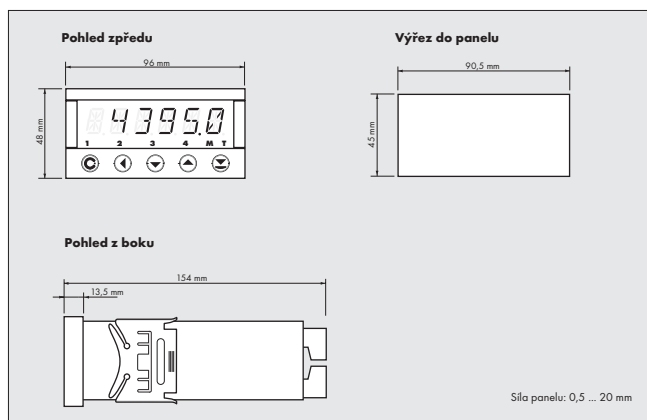
PROVOZNÍ PODMÍNKY

Připojení:	konektorová svorkovnice, průřez vodiče do 1,5/2,5 mm ²
Doba ustálení:	do 15 minut po zapnutí
Pracovní teplota:	0°...60°C (skladovací teplota: -10°...85°C)
Krytí:	IP65 (pouze čelní panel)
Provedení:	bezpečnostní třída II
El. bezpečnost:	ČSN EN 61010-1, A2
Kategorie přepětí:	pro stupeň znečištění II III. - napájení přístroje, reléové výstupy (300 V) II. - vstup, výstup, pomocné napětí (300 V)
EMC:	EN 61000-3-2+A12; EN 61000-4-2, 3, 4, 5, 8, 11; EN 550222, A1, A2

Připojení



Rozměry



Objednací kód

