

## OM 472DU



2003-3-02

- 4 3/4 místné programovatelné zobrazení
- Vstup pro lineární potenciometry
- Matematické funkce, Digitální filtry
- Velikost DIN 96 x 48 mm
- Napájení 230 VAC

### Rozšíření

Komparátory • Datový výstup • Univerzální analogový výstup • Real time  
Napájení: 24 VAC, 110 VAC, 10...30 VDC

### Popis

Model OM 472DU je 4 3/4 místný panelový programovatelný zobrazovač pro lineární potenciometry určený pro přímé zobrazení signálu v požadovaných jednotkách.

Základem přístroje je jednočipový mikrokontroler s velmi přesným A/D převodníkem, který přístroji zaručuje vysokou přesnost, stabilitu a snadné ovládání.

### Standardní funkce

#### Programovatelné zobrazení displeje

Nastavení	automatická, v „KM“ lze nastavit pro obě krajní hodnoty lineárního potenciometru libovolné zobrazení na displeji
Zobrazení	±49999

#### Digitální filtry

Plovoucí průměr	z 2...30 měření
Exponen. průměr	z 2...128 měření
n-tá hodnota	z 2...255 měření
Poloměr necitlivosti	pásmo potlačení změny měřené hodnoty

#### Matematické funkce

Min/max. hodnota	registrace min./max. hodnoty dosažené během měření
Tára	určená k vynulování displeje při nenulovém vstupním signálu
Špičková hodnota	na displeji se zobrazuje pouze max. (min.) hodnota za daný časový úsek
Zaokrouhlení	nastavení zobrazovacího kroku pro displej
Mat. operace	polynom, 1/x, logaritmus, exponenciál, mocnina, odmocnina, sin x

#### Externí ovládání

Hold	blokování displeje/přístroje
Lock	blokování tlačítek
Tára	aktivační tára
Nulování MM	nulování min/max hodnoty

### Ovládání

Přístroj se nastavuje a ovládá pěti tlačítky umístěnými na předním panelu. Všechna programovatelná nastavení přístroje jsou realizována ve dvou nastavovacích režimech.

Konfigurační menu	(dále jen KM) je chráněné volitelným číselným kódem a obsahuje kompletní nastavení přístroje
Uživatelské menu	může obsahovat libovolné programovací nastavení, definované v „KM“ s dalším volitelným omezením (vidět, měnit)

Všechny programovatelné parametry jsou uloženy v paměti EEPROM (zůstávají i po vypnutí přístroje).

Na displeji lze zobrazit měřené jednotky.

### Rozšíření

**Komparátory** jsou určeny pro hlídání jedné, dvou, tří nebo čtyř mezních hodnot s reléovým výstupem. Uživatelsky lze zvolit režim limit: MEZ/DAVKA/OD-DO. Limity mají nastavitelnou hysterezi v plném rozsahu displeje a volitelné zpoždění sepnutí v rozsahu 0...99,9 s. Dosažení nastavených mezí je signalizováno LED a zároveň sepnutím příslušného relé.

**Datové výstupy** jsou pro svou rychlost a přesnost vhodné k přenosu naměřených údajů pro další zobrazení nebo přímo do řídicích systémů. V nabídce je izolovaná RS232 a RS485 s protokolem DIN MessBus / ASCII.

**Analogové výstupy** najdou své uplatnění v aplikacích, kde je požadováno další vyhodnocení nebo zpracování naměřených údajů v externích zařízeních. V nabídce je univerzální analogový výstup s možností volby typu výstupu - napětí/proud. Hodnota analogového výstupu odpovídá údajům na displeji a jeho typ i rozsah je volitelný v konfiguračním menu.

**Real time** je interní časové řízení sběru dat. Je vhodný všude tam, kde je nutné registrovat naměřené hodnoty v daném časovém úseku. Do paměti přístroje je možné uložit až 65 000 hodnot. Přenos dat do PC přes sériové rozhraní RS232/485.

## Technická data

### MĚŘICÍ ROZSAH

Napájení lin. pot.: 2 VDC/6 mA  
minimální odpor lineárního potenciometru je 500 Ohm

### ZOBRAZENÍ

Displej: ±49999, červené nebo zelené 14-ti segmentové LED, výška čísel 14 mm  
Desetinná tečka: nastavitelná - v Konfiguračním menu  
Jas: nastavitelný - v Konfiguračním/Uživatelském menu

### PŘESNOST PŘÍSTROJE

Teplotní koeficient: 60 ppm/°C  
Přesnost: ±0,1% z rozsahu + 1 digit  
Rychlost: 1...100 měření/s  
Watch-dog: reset po 1,2 s  
Vstupní filtry: plovoucí (2-30) a exp. průměr, poloměr necitlivosti, n-tá hodnota (2-255)  
Funkce: ofset, min./max. hodnota, Tára, špičková hodnota  
Ext. ovládání: INP 1, INP 2  
- nastavitelná fce: Hold, Lock, Tára, nulování  
Real time: 15 ppm/°C  
čas-datum-hodnota displeje (max. 65000 údajů)  
Kalibrace: při 25°C a 40% r.v.

### KOMPARÁTOR

Typ: digitální, nastavitelný v programovacím módu, sepnutí kontaktu < 30 ms  
Limita 1... 4: ±49999  
Hystereze: 0...9999  
Zpoždění: 0...99,9 s  
Výstupy: 4 relé s přepínacím kontaktem (250 VAC/50 VDC, 3 A)  
na přání lze osadit SSR (250 VAC, 1 A) nebo otevřený kolektor

### DATOVÉ VÝSTUPY

Formát dat: rychlost 600...38 400 Baud  
7 bitů + sudá parita + 1 stop bit (DIN MessBus),  
8 bitů + bez parity + 1 stop bit (ASCII)  
RS 232: izolovaná  
RS 485: izolovaná, adresace (max. 31 přístrojů)

### ANALOGOVÉ VÝSTUPY

Typ: izolovaný, programovatelný s rozlišením max. 10 000 dílků, analogový výstup odpovídá údajům na displeji, typ a rozsah výstupu je volitelný v Konfiguračním menu  
Nelinearita: 0,2% z rozsahu  
TK: 100 ppm/°C  
Rychlost: odezva na změnu hodnoty < 40 ms  
Napěťové: 0...2 V/5 V/10 V  
Proudové: 0...5 mA/20 mA/4...20 mA (kompenzace vedení do 600 Ohm)

### NAPÁJENÍ

24; 110; 230 VAC, 50/60 Hz, ±10%, 7,5 VA  
10...30 VDC/max. 1,2 A, (24 VDC/350 mA), izolované  
- napájení je jištěno pojistkou uvnitř přístroje

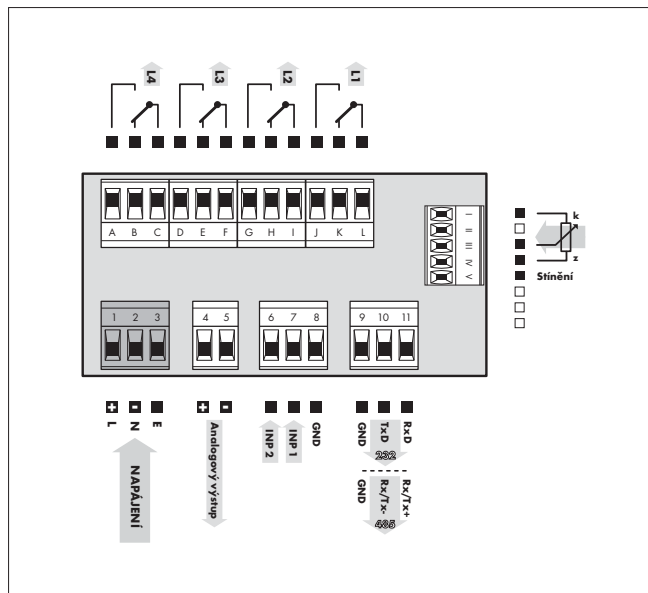
### MECHANICKÉ VLASTNOSTI

Materiál: Noryl GFN2 SE1, nehořlavý UL 94 V-1  
Rozměry: 96 x 48 x 154 mm  
Otvor do panelu: 90,5 x 45 mm

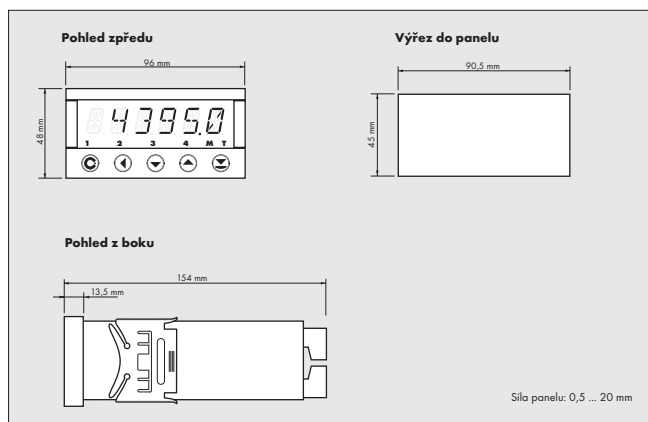
### PROVOZNÍ PODMÍNKY

Připojení: konektorová svorkovnice, průřez vodiče do 1,5/2,5 mm<sup>2</sup>  
Doba ustálení: do 15 minut po zapnutí  
Pracovní teplota: 0°...60°C  
Skladovací teplota: -10°...85°C  
Krytí: IP65 (pouze čelní panel)  
Provedení: bezpečnostní třída II  
El. bezpečnost: ČSN EN 61010-1, A2  
Kategorie přepětí: pro stupeň znečištění II  
III. - napájení přístroje, reléové výstupy (300 V)  
II. - vstup, výstup (300 V)  
EMC: EN 61000-3-2+A12; EN 61000-4-2, 3, 4, 5, 8, 11; EN 550222, A1, A2

## Připojení



## Rozměry



## Objednávací kód

