

LINEÁRNÍ POTENCIOMETRY

OM 472DU



- 4 3/4 místné programovatelné zobrazení
- Vstup pro lineární potenciometry
- Matematické funkce, Digitální filtry
- Velikost DIN 96 x 48 mm
- Napájení 230 VAC

Rozšíření

Komparátory • Datový výstup • Univerzální analogový výstup • Real time
Napájení: 24 VAC, 110 VAC, 10...30 VDC

Popis

Model OM 472DU je 4 3/4 místný panelový programovatelný zobrazovač pro lineární potenciometry určený pro přímé zobrazení signálu v požadovaných jednotkách.

Základem přístroje je jednočipový mikrokontroler s velmi přesným A/D převodníkem, který přístroj zaručuje vysokou přesnost, stabilitu a snadné ovládání.

Standardní funkce

Programovatelné zobrazení displeje

Nastavení automatická, v „KM“ lze nastavit pro obě krajní hodnoty lineárního potenciometru libovolné zobrazení na displeji
Zobrazení ±49999

Digitální filtry

Plovoucí průměr z 2...30 měření
Exponen. průměr z 2...128 měření
n-tá hodnota z 2...255 měření
Poloměr necitlivosti pásmo potlačení změny měřené hodnoty

Matematické funkce

Min/max. hodnota registrace min./max. hodnoty dosažené během měření
Tára určená k vynulování displeje při nenulovém vstupním signálu
Špičková hodnota na displeji se zobrazuje pouze max. (min.) hodnota za daný časový úsek
Zaokrouhlení nastavení zobrazovacího kroku pro displej
Mat. operace polynom, 1/x, logaritmus, exponenciál, mocnina, odmocnina, sin x

Externí ovládání

Hold blokování displeje/přístroje
Lock blokování tlačítek
Tára aktivace táry
Nulování MM nulování min/max hodnoty

Ovládání

Přístroj se nastavuje a ovládá pěti tlačítky umístěnými na předním panelu. Všechna programovatelná nastavení přístroje jsou realizována ve dvou nastavovacích režimech.

Konfigurační menu (dále jen KM) je chráněné volitelným číselným kódem a obsahuje kompletní nastavení přístroje
Uživatelské menu může obsahovat libovolné programovací nastavení, definované v „KM“ s dalším volitelným omezením (vidět, měnit)

Všechny programovatelné parametry jsou uloženy v paměti EEPROM (zůstávají i po vypnutí přístroje).

Na displeji lze zobrazit měřené jednotky.

Rozšíření

Komparátory jsou určeny pro hlídání jedné, dvou, tří nebo čtyř mezích hodnot s reléovým výstupem. Uživatelsky lze zvolit režim limit: MEZ/DAVKA/OD-DO. Limity mají nastavitelnou hysterezi v plném rozsahu displeje a volitelné zpoždění sepnutí v rozsahu 0...99,9 s. Dosažení nastavených mezí je signalizováno LED a zároveň sepnutím příslušného relé.

Datové výstupy jsou pro svou rychlost a přesnost vhodné k přenosu naměřených údajů pro další zobrazení nebo přímo do řídicích systémů. V nabídce je izolovaná RS232 a RS485 s protokolem DIN MessBus /ASCII.

Analogové výstupy najdou své uplatnění v aplikacích, kde je požadováno další vyhodnocení nebo zpracování naměřených údajů v externích zařízeních. V nabídce je univerzální analogový výstup s možností volby typu výstupu - napětí/proud. Hodnota analogového výstupu odpovídá údajům na displeji a jeho typ i rozsah je volitelný v konfiguračním menu.

Real time je interní časové řízení sběru dat. Je vhodný všude tam, kde je nutné registrovat naměřené hodnoty v daném časovém úseku. Do paměti přístroje je možné uložit až 65 000 hodnot. Přenos dat do PC přes sériové rozhraní RS232/485.

Technická data

MĚŘICÍ ROZSAH

Napájení lin. pot.: 2 VDC/6 mA
minimální odpor lineárního potenciometru je 500 Ohm

ZOBRAZENÍ

Displej: ±49999, červené nebo zelené 14-ti segmentové LED, výška čísel 14 mm
Desetinná tečka: nastavitelná - v Konfiguračním menu
Jas: nastavitelný - v Konfiguračním/Uživatelském menu

PŘESNOST PŘÍSTROJE

Teplotní koeficient: 60 ppm/°C
Přesnost: ±0,1 % z rozsahu
Rychlost: 1...100 měření/s
Watch-dog: reset po 1,2 s
Vstupní filtry: plovoucí (2-30) a exp. průměr, poloměr necitlivosti, n-tá hodnota (2-255)
Funkce: ofset, min./max. hodnota, Tára, špičková hodnota
Ext. ovládání: INP 1, INP 2
- nastavitelná fce: Hold, Lock, Tára, nulování
Real time: 15 ppm/°C
čas-datumná hodnota displeje (max. 65000 údajů)
Kalibrace: při 25°C a 40 % r.v.

KOMPARÁTOR

Typ: digitální, nastavitelný v programovacím módu, sepnutí kontaktu < 30 ms
Limita 1... 4: ±49999
Hystereze: 0...9999
Zpoždění: 0...99,9 s
Výstupy: 4 relé s přepínacím kontaktem (250 VAC/50 VDC, 3 A)
na přání lze osadit SSR (250 VAC, 1 A) nebo otevřený kolektor

DATOVÉ VÝSTUPY

Formát dat: rychlost 600...38 400 Baud
7 bitů + sudá parita + 1 stop bit (DIN MessBus),
8 bitů + bez parity + 1 stop bit (ASCII)
RS 232: izolovaná
RS 485: izolovaná, adresace (max. 31 přístrojů)

ANALOGOVÉ VÝSTUPY

Typ: izolovaný, programovatelný s rozlišením max. 10 000 dílků, analogový výstup odpovídá údajům na displeji, typ a rozsah výstupu je volitelný v Konfiguračním menu
Nelinearita: 0,2 % z rozsahu
TK: 100 ppm/°C
Rychlost: odezva na změnu hodnoty < 40 ms
Napěťové: 0...2 V/5 V/10 V
Proudové: 0...5 mA/20 mA/4...20 mA (kompenzace vedení do 600 Ohm)

NAPÁJENÍ

24/110/230 VAC, 50/60 Hz, ±10 %, 7,5 VA
10...30 VDC/max. 1,2 A, (24 VDC/350 mA), izolované
- napájení je již řešeno pojistkou uvnitř přístroje

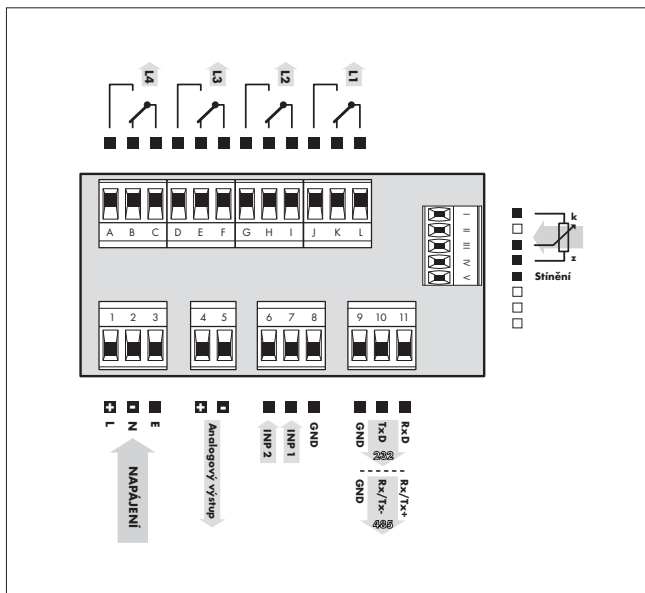
MECHANICKÉ VLASTNOSTI

Materiál: Noryl GFN2 SE1, nehořlavý UL 94 V-1
Rozměry: 96 x 48 x 154 mm
Otvor do panelu: 90,5 x 45 mm

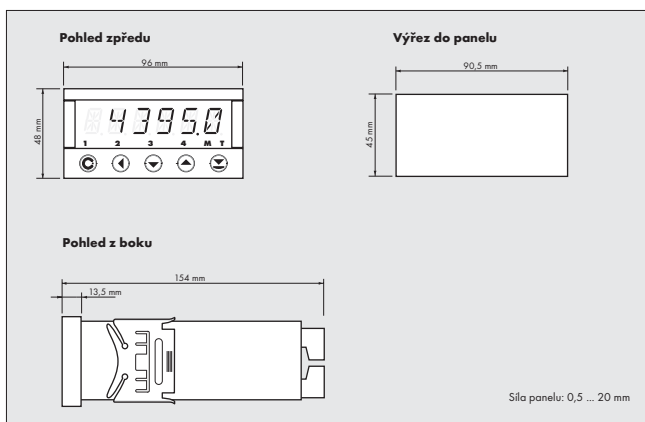
PROVOZNÍ PODMÍNKY

Připojení: konektorová svorkovnice, průřez vodiče do 1,5/2,5 mm²
Doba ustálení: do 15 minut po zapnutí
Pracovní teplota: 0°...60°C
Skladovací teplota: -10°...85°C
Krytí: IP65 (pouze čelní panel)
Provedení: bezpečnostní třída II
El. bezpečnost: ČSN EN 61010-1, A2
Kategorie přepětí: pro stupeň znečištění II
III. - napájení přístroje, reléové výstupy (300 V)
II. - vstup, výstup (300 V)
EMC: EN 61000-3-2+A12; EN 61000-4-2, 3, 4, 5, 8, 11; EN 550222, A1, A2

Připojení



Rozměry



Objednací kód

