

## OM 472PWR



2003-3-02

- **Analyzátor sítě - V/A/W(P,Q,S)/Hz/cos φ**
- **4 místné programovatelné zobrazení**
- **0...450 V/0...5 A**
- **Matematické funkce, Digitální filtry**
- **Velikost DIN 96 x 48 mm**
- **Napájení 230 VAC**

### Rozšíření

Komparátory • Datový výstup • Univerzální analogový výstup • Real time  
Napájení: 24 VAC, 110 VAC, 10...30 VDC

### Popis

Model OM 472PWR je 4 místný univerzální panelový programovatelný analyzátor sítě.

Základem přístroje je jednočipový mikrokontroler s převodníkem, který přístroji zaručuje vysokou přesnost, stabilitu a snadné ovládání.

### Standardní funkce

#### Programovatelné zobrazení displeje

Měřené veličiny napětí ( $V_{RMS}$ )  
proud ( $A_{RMS}$ )  
činný výkon (P)  
kmitočet (Hz)

s výpočtem jalový výkon (Q)  
zdánlivý výkon (S)  
účinník (cos φ)

Nastavení ruční, v „KM“ lze nastavit pro maximální hodnotu vstupního signálu libovolné zobrazení na displeji, např.: 0...250 V/0...5 A ⇒ 0...1.500 MW ±9999

Zobrazení

#### Digitální filtry

Plovoucí průměr z 2...10 měření  
Exponen. průměr z 2...255 měření  
n-tá hodnota z 2...255 měření  
Poloměr necitlivosti pásmo potlačení změny měřené hodnoty

#### Matematické funkce

Min/max. hodnota registrace min./max. hodnoty dosažené během měření  
Zaokrouhlení nastavení zobrazovacího kroku pro displej  
Mat. operace polynom, 1/x, logaritmus, exponenciál, mocnina, odmocnina, sin x

#### Externí ovládání

Hold blokování displeje/přístroje/KM  
Lock blokování tlačítek  
Tára aktivace táry  
Nulování MM nulování min/max hodnoty

### Ovládání

Přístroj se nastavuje a ovládá pěti tlačítky umístěnými na předním panelu. Všechna programovatelná nastavení přístroje jsou realizována ve dvou nastavovacích režimech.

Konfigurační menu (dále jen KM) je chráněné volitelným číselným kódem a obsahuje kompletní nastavení přístroje

Uživatelské menu může obsahovat libovolné programovací nastavení, definované v „KM“ s dalším volitelným omezením (vidět, měnit)

Všechny programovatelné parametry jsou uloženy v paměti EEPROM (zůstávají i po vypnutí přístroje).

Na displeji lze zobrazit měřené jednotky.

### Rozšíření

**Komparátory** jsou určeny pro hlídání jedné, dvou, tří nebo čtyř mezních hodnot s reléovým výstupem. Uživatelsky lze zvolit režim limit: MEZ/DAVKA/OD-DO. Limity mají nastavitelnou hysterezi v plném rozsahu displeje a volitelné zpoždění sepnutí v rozsahu 0...99,9 s. Dosažení nastavených mezí je signalizováno LED a zároveň sepnutím příslušného relé.

**Datové výstupy** jsou pro svou rychlost a přesnost vhodné k přenosu naměřených údajů pro další zobrazení nebo přímo do řídicích systémů. V nabídce je izolovaná RS232 a RS485 s protokolem DIN MessBus / ASCII.

**Analogové výstupy** najdou své uplatnění v aplikacích, kde je požadováno další vyhodnocení nebo zpracování naměřených údajů v externích zařízeních. V nabídce je univerzální analogový výstup s možností volby typu výstupu - napětí/proud. Hodnota analogového výstupu odpovídá údajům na displeji a jeho typ i rozsah je volitelný v konfiguračním menu.

**Real time** je interní časové řízení sběru dat. Je vhodný všude tam, kde je nutné registrovat naměřené hodnoty v daném časovém úseku. Do paměti přístroje je možné uložit až 65 000 hodnot. Přenos dat do PC přes sériové rozhraní RS232/485.

## Technická data

### MĚŘICÍ ROZSAH

Činný výkon:	±9999 W
Napěťový vstup:	0...450 V
Proudový vstup:	0...5 A
Kmitočtový rozsah:	40...400 Hz

S převodním transformátorem nebo bočníkem lze měřit libovolný výkon do max. zobrazení 9999.

### ZOBRAZENÍ

Displej:	±9999, červené nebo zelené 14-ti segmentové LED, výška čísel 14 mm
Desetinná tečka:	nastavitelná - v Konfiguračním menu
Jas:	nastavitelný - v Konfiguračním/Uživatelském menu

### PŘESNOST PŘÍSTROJE

Teplotní koeficient:	60 ppm/°C
Přesnost:	±0,2% z rozsahu + 1 digit
Rychlost:	0,6 - 1,2 - 2,5 - 5 měření/s
Přetížitelnost:	10x (t < 30 ms) - neplatí pro 450 V a 5 A, 2x (dlouhodobě)
Watch-dog:	reset po 1,2 s
Vstupní filtry:	plovoucí (2-30) a exp. průměr, poloměr necitlivosti, n-tá hodnota (2-255)
Měřicí módy:	napětí (V <sub>RMS</sub> ), proud (A <sub>RMS</sub> ), výkon (W), kmitočet (Hz) a s výpočtem Q, S, cos φ
Funkce:	ofset, min./max. hodnota, Tára
Ext. ovládání:	INP 1, INP 2 - nastavitelná fce: Hold, Lock, Tára, nulování
Real time:	15 ppm/°C čas-datumná hodnota displeje (max. 60000 údajů)
Kalibrace:	při 25°C a 40% r.v.

### KOMPARÁTOR

Typ:	digitální, nastavitelný v programovacím módu, sepnutí kontaktu < 30 ms
Limita 1... 4	±9999
Hystereze:	0...9999
Zpoždění:	0...99,9 s
Výstupy:	4 relé s prepínacím kontaktem (250 VAC/50 VDC, 3 A) na přání lze osadit SSR (250 VAC, 1 A) nebo otevřený kolektor

### DATOVÉ VÝSTUPY

Formát dat:	rychlost 600...38 400 Baud, 7 bitů + sudá parita + 1 stop bit (DIN MessBus), 8 bitů + bez parity + 1 stop bit (ASCII)
RS 232	izolovaná
RS 485	izolovaná, adresace (až 31 přístrojů)

### ANALOGOVÉ VÝSTUPY

Typ:	izolovaný, programovatelný s rozlišením max. 10 000 dílků, analogový výstup odpovídá údajům na displeji, typ a rozsah výstupu je volitelný v Konfiguračním menu
Nelinearita:	0,2% z rozsahu
TK:	100 ppm/°C
Rychlost:	odezva na změnu hodnoty < 40 ms
Napěťové:	0...2 V/5 V/10 V
Proudové:	0...5 mA/20 mA/4...20 mA (kompenzace vedení do 600 Ohm)

### NAPÁJENÍ

24; 110; 230 VAC, 50/60 Hz, ±10%, 7,5 VA
10...30 VDC/max. 1,2 A, (24 VDC/350 mA), izolované
- napájení je jistiáno pojistkou uvnitř přístroje

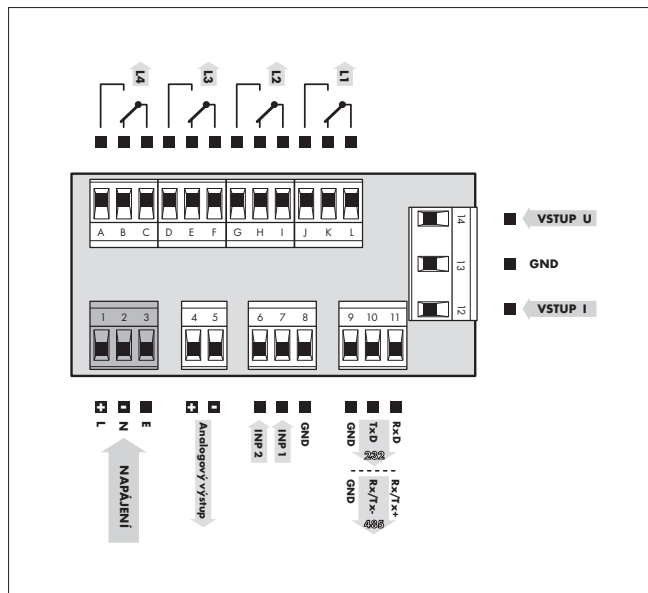
### MECHANICKÉ VLASTNOSTI

Materiál:	Noryl GFN2 SE1, nehořlavý UL 94 V-1
Rozměry:	96 x 48 x 154 mm
Otvor do panelu:	90,5 x 45 mm

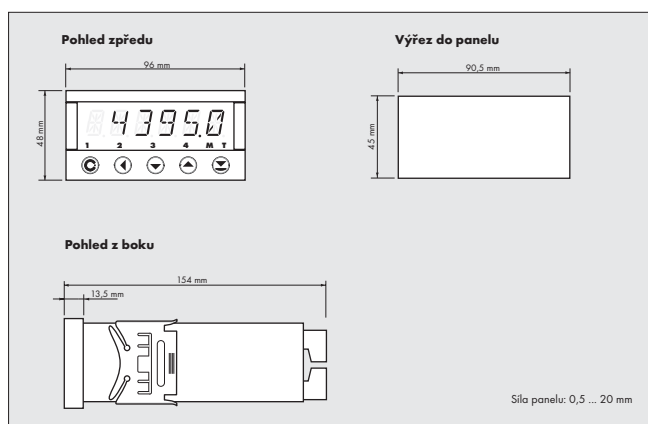
### PROVOZNÍ PODMÍNKY

Připojení:	konektorová svorkovnice, průřez vodiče do 1,5/2,5 mm <sup>2</sup>
Doba ustálení:	do 15 minut po zapnutí
Pracovní teplota:	0°...60°C
Skladovací teplota:	-10°...85°C
Krytí:	IP65 (pouze čelní panel)
Provedení:	bezpečnostní třída II
El. bezpečnost:	ČSN EN 61010-1, A2
Kategorie přepětí:	pro stupeň znečištění II III. - napájení přístroje, reléové výstupy (300 V) II. - vstup, výstup (300 V)
EMC:	EN 61000-3-2+A12; EN 61000-4-2, 3, 4, 5, 8, 11; EN 55022, A1, A2

## Připojení



## Rozměry



## Objednávací kód

